

**Die Alleskönner für Kommunen.
Kompakt. Wendig. Universal.**



Aus der Praxis in die Entwicklung und Produktion.

Der Kärcher Geschäftsbereich Kommunaltechnik hat sich mit bemerkenswerter Dynamik zu einem Systemanbieter und Partner von Kommunen und Unternehmen entwickelt. Vieles hat zu dieser Erfolgsgeschichte beigetragen. Ganz wesentlichen Anteil daran hat die Entwicklung praxisgerechter Lösungen im engen Dialog mit den Fahrern, die diese Fahrzeuge täglich für die unterschiedlichsten Arbeiten und unter ständig wechselnden Bedingungen einsetzen. Diese Profis sind der Maßstab, an dem sich Kärcher Kommunaltechnik orientiert.



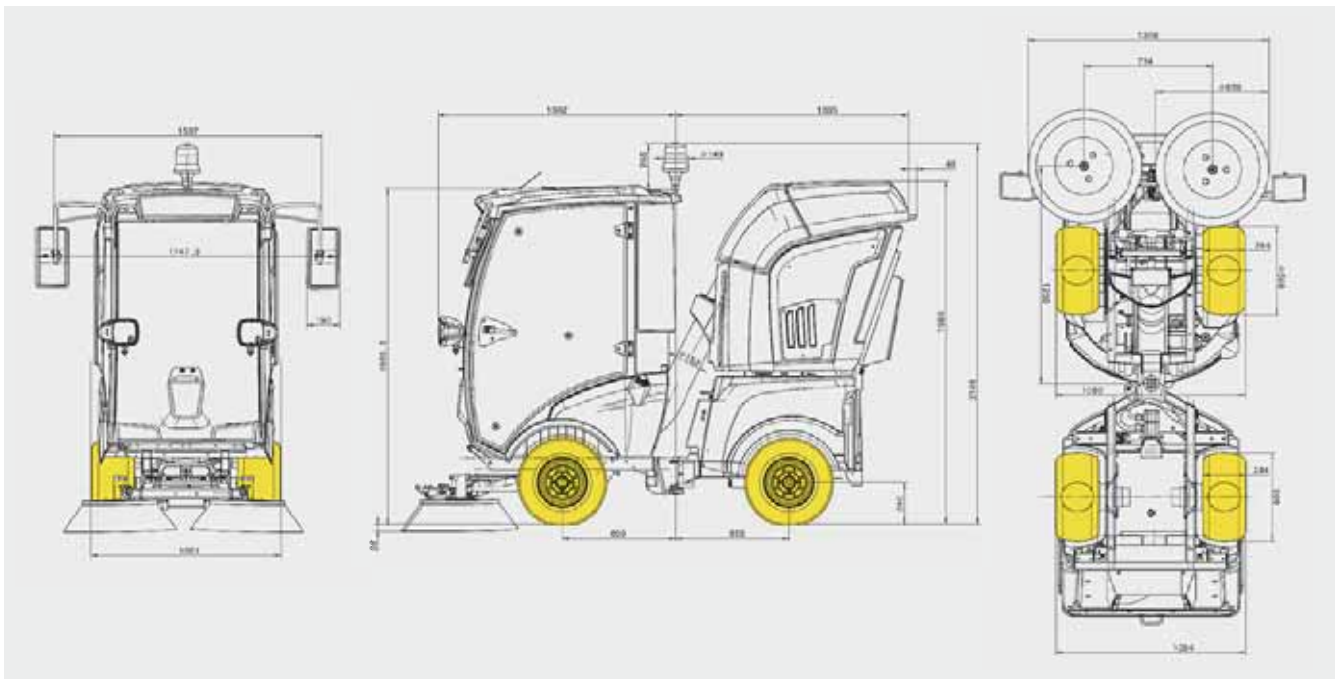
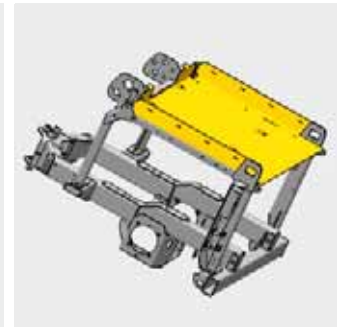
1 Wendigkeit ist gut. Hohe Wendigkeit ist besser. Extreme Wendigkeit durch Knicklenkung und hundertprozentige Spurtreue ist Kärcher. Weil bei Kärcher Geräteträgern mit Knicklenkung der Hinterwagen zu 100 % in der Spur des Vorderwagens läuft. So wird jeder Randstein und jedes Hindernis umfahren ohne anzuecken. Und das macht diese Maschinen so flexibel einsetzbar.



2 Im Kärcher Entwicklungszentrum Kommunaltechnik werden innovative Techniken von der Idee bis zur Serienreife entwickelt und zu fortschrittlichen Konstruktionen geführt. Hier entstehen mit hoher Fertigungstiefe und in der kompromisslosen Kärcher Qualität die zuverlässigen und wirtschaftlichen Geräteträger und Anbaugeräte, für die sich immer mehr Kommunen und Unternehmen entscheiden. Das internationale Entwicklungsteam von Kärcher Kommunaltechnik ist global vernetzt und dadurch immer ganz nah an den Märkten. So entsteht echtes „Made in Germany“, das die Anforderungen unterschiedlichster Anwender perfekt erfüllt – rund um den Globus.

Maßgeschneidert für Kommunen.

Perfekte Maßarbeit muss nicht nur einem passen. Aus über zehn Jahren intensiver Erfahrungen kennt Kärcher die heutigen und zukünftigen Anforderungen an die Flächenreinigung im Außenbereich sehr genau. Diese fließen laufend in die Entwicklung ein. Hohe Zuverlässigkeit, überdurchschnittliche Robustheit, maximale Wirtschaftlichkeit und nahezu unbegrenzte Einsatzmöglichkeiten sind die Vorgaben. Optimale Lösungen für jede Aufgabe und perfekte Reinigungsergebnisse sind das Ziel.



Was ist es, das Kärcher Geräteträger und Anbaugeräte zu idealen Arbeitsgeräten für Kommunen macht? Kärcher Kommunaltechnik bietet Lösungen, die genau auf die jeweiligen Anforderungen zugeschnitten sind. Hierbei werden regionale ebenso wie funktionelle Unterschiede berücksichtigt. Entscheidende Faktoren sind immer die hohe Zuladung, die Wendigkeit und die kompakten Abmessungen. Schmale 1.090 mm Maschinenbreite und sehr kleine Wendekreise sind perfekt für den Innenstadtbereich.

Durch die spurtreue Knicklenkung und bis zu 25 % Steigfähigkeit sind Bordsteine und Steigungen keine Hindernisse. Komfortable Fahrerkabinen, ergonomische Fahrersitze und verstellbare Lenksäulen ermöglichen lange Arbeitsintervalle ohne Ermüden. Und nicht zuletzt gewährleisten hohe Qualitätsstandards in Entwicklung und Fertigung sowie härteste Testverfahren im Labor und im Erprobungsbetrieb, dass sich die Investition in eine Kommunalmaschine langfristig auszahlt.

Wirtschaftlicher Einsatz zu jeder Jahreszeit.

Kärcher Kommunalmaschinen leisten überall und zu jeder Zeit Besonderes: auf großen Flächen wie schwierigen Arealen. Auf Straßen, Wegen, Parkplätzen, Grünflächen und Sportanlagen. Vom Frühjahrsputz über die sommerliche Grünpflege und Laubsaison bis zum Winterdienst. Jede dieser robusten Maschinen bildet mit den verschiedensten Anbaugeräten eine einsatzoptimierte Lösung hinsichtlich Leistung, Bedienbarkeit und Wirtschaftlichkeit. Und damit eine Investition, die über viele Jahre ihren Wert erhält.



Kehren



Grünpflege



Winterdienst



Nassreinigung

Winterdienst



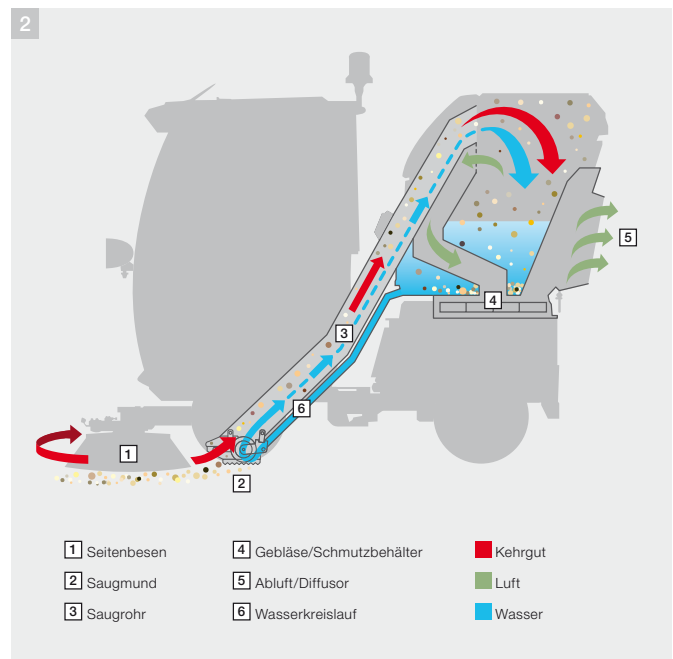
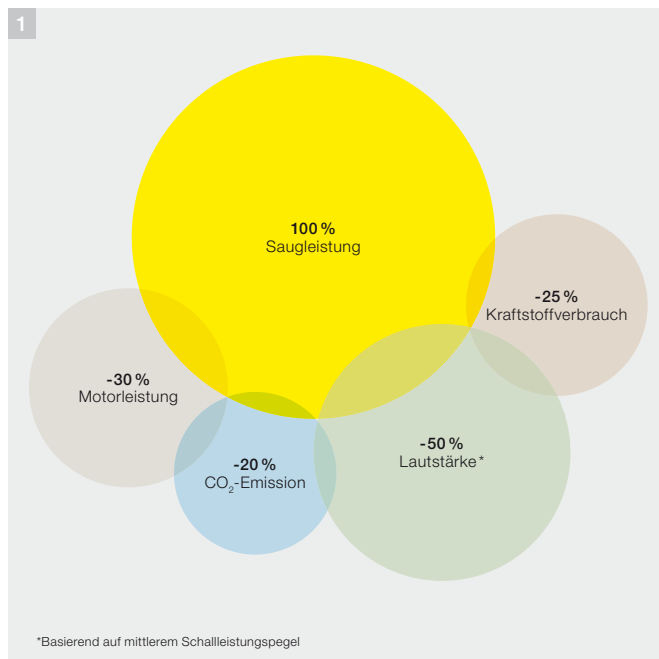
Grünpflege



Diese QR-Codes führen zu Anwendungsvideos, in denen die MIC Kompaktklasse eindrucksvoll ihre Leistungsfähigkeit bei den unterschiedlichsten Reinigungsaufgaben unter Beweis stellt.

Perfekt kehren. Oder perfekt kehrsaugen.

Eine Kärcher Kommunalmaschine ist immer genau das, was sie sein soll: vom universellen Geräteträger bis zur reinen Kehrmaschine. Alles ist möglich. Mit Kehrbreiten von 900 mm bis 2.000 mm, einem Kehrgutbehältervolumen von 500 l und großem 165-l-Frischwassertank deckt die Kärcher Flotte den gesamten Einsatzbereich Kehren ab.



1 Der Maßstab für Effizienz

Die MC 50 beweist tagtäglich, dass sich Ökonomie und Ökologie nicht ausschließen. Eine Kompaktkehrmaschine, die sauber macht und sauber ist. Das innovative Saugsystem mit groß dimensioniertem Unterdruckgebläse sorgt für maximale Saugkraft – schon bei 75 % der max. Motordrehzahl. Das Ergebnis: weniger Geräusentwicklung, weniger Verbrauch, weniger Emission und weniger Verschleiß. Die MC 50 unterschreitet selbst die strenge Abgasnorm STAGE IIIa.

2 Hoch effizientes Saugsystem

In Kärcher Saugkehrmaschinen kommt ein Unterdruck-Saugsystem zum Einsatz, bei dem die Seitenbesen den Schmutz in die Mitte kehren. Dort nimmt ein optimal geschützt platzierter Saugmund den Schmutz auf. Durch ein strömungsoptimiertes gerades Saugrohr wird der Schmutz mit dem Luftstrom in den Behälter befördert. Kontinuierlich eingespritztes Wasser im Saugrohr und an den Besen verhindert Staubentwicklung, so dass die ausgeblasene Luft weitgehend sauber ist. Mit dem Wasserumlaufsystem wird der Staub noch effizienter gebunden, bei deutlich niedrigerem Wasserverbrauch und verlängerter Einsatzzeit. Gleichzeitig wird die Umwelt geschont und Kosten gespart.

Offen für noch mehr Aufgaben. Die MIC 26 C.

Die offene Version der MIC 26 C, ohne Kabine, beweist ihre Vorzüge vor allem im Bereich Grünpflege. Die geringe Fahrzeughöhe ermöglicht das Fahren und Arbeiten auch in stark verwachsenem/schwer zugänglichem Gelände. Bei gleichzeitig optimierter Rundumsicht auf Anbaugeräte und Umwelt. Der tiefere Schwerpunkt ermöglicht zudem sicheres Arbeiten am Hang.



1 Geprüfte Sicherheit

Der ROPS-zertifizierte Bügel gibt dem Fahrer zuverlässigen Schutz im Falle eines Überschlags. Für den Transport auf Anhängern kann der ROPS-Bügel einfach eingeklappt werden.

2 Licht und Sicht

Nach Bedarf kann die MIC 26 C mit Fahr- und Arbeitsbeleuchtung ausgestattet werden: je zwei Scheinwerfer vorne und hinten zur Ausleuchtung der Fahrbahn bzw. Arbeitsfläche und eine Rundumkennleuchte.

3 Großzügiger Stauraum

Das Staufach unter dem Fahrersitz bietet ausreichend Platz für persönliche Gegenstände des Fahrers und Fahrzeugunterlagen.

4 Das Plus an Leistung

Das einzigartige Kärcher Kehrsaugsystem ist optional ab Werk erhältlich oder jederzeit problemlos nachrüstbar. Der Kehrgutbehälter ist via Wechselwagen abnehmbar. Die Seitenbesen sind dank Schnellwechselsystem mit wenigen Handgriffen montiert oder demontiert. Das Saugrohr ist sogar mit einer Hand abnehmbar.

Technische Daten und Ausstattung.



MIC 26 C

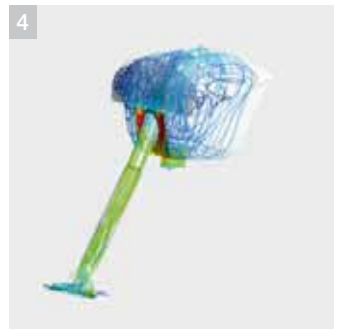
- Vorbereitung Ganzjahreseinsatz
- Kehren, Mähen, Winterdienst
- Hoch effizientes Saugsystem

Technische Daten

Antrieb/Motor		4-Takt-Dieselmotor / Yanmar
Leistung		19,2 kW / 26 PS
Fahrgeschwindigkeit	km/h	20
Steigfähigkeit	%	25
Wenderadius (innen)	m	0,75
Abmessungen	mm	2281 × 1069 × 1984
Zulässiges Gesamtgewicht	kg	1750
Leergewicht	kg	750

MIC 26 C Advanced und MC 50 Advanced.

Die MIC 26 C Advanced und die MC 50 Advanced bieten beste Kehrreigenschaften und alle Voraussetzungen für den Ganzjahreseinsatz. Die verglaste Kabine mit optimaler Rundumsicht schützt den Fahrer vor Witterungseinflüssen. Die starke Heizung ist serienmäßig. Auf Wunsch ist eine komfortable Klimaanlage erhältlich.



1 Parallelogramm-geführtes Besensystem

Das pendelnd aufgehängte Kehrwerk mit Entlastung und hydraulischer Schwimmstellung sorgt für einen gleichbleibenden Anpressdruck und dadurch optimalen Kehrspiegel auch auf unebenen Flächen. Und für ein dauerhaft optimales Kehrergebnis. Der Anfahrerschutz vorne und seitlich gibt zusätzliche Sicherheit.

2 Automatische Grobschmutzklappe

Die Grobschmutzklappe öffnet automatisch bei größeren Gegenständen wie Flaschen oder bei größeren Mengen an Leichtmüll wie Laub oder Verpackungen – und schließt wieder so schnell wie möglich. Für ein ideales Saugergebnis ohne Rückstände.

3 Durchdacht und praxisnah

Der gerade Saugkanal minimiert das Risiko von Verstopfungen. Für direkten Zugriff und schnelles Reinigen kann das Saugrohr zwischen Saugmund und Kehrgutbehälter mit zwei Handgriffen werkzeuglos abgenommen werden. Die Reinigung und Beseitigung von eventuellen Verstopfungen war noch nie so einfach und zeitsparend.

4 Innovation mit Unterdruck

Das innovative Saugsystem der Kärcher MIC wurde mit Hilfe von CFD-Strömungssimulationen am Computer entwickelt. Das Ergebnis: weniger Geräuschentwicklung, weniger Verbrauch, weniger Emission und weniger Verschleiß. Der robuste und korrosionsfreie Kehrgutbehälter mit 500 l Volumen erlaubt einen Befüllgrad bis zu 100 % und ist leicht zu entleeren.

Technische Daten und Ausstattung.



MIC 26 C Advanced / MC 50 Advanced

Weitere Daten:



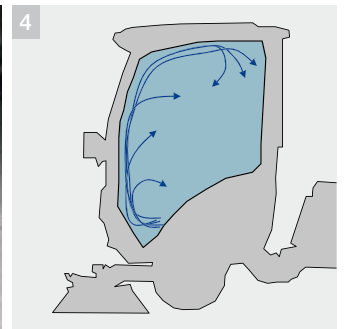
- Kabine
- Heizung
- Kunstledersitz
- Klimaanlage optional

Technische Daten

Antrieb/Motor		4-Takt-Dieselmotor / Yanmar
Leistung		19,2 kW / 26 PS
Fahrgeschwindigkeit	km/h	20
Steigfähigkeit	%	25
Wenderadius	m	0,75
Abmessungen	mm	2960 × 1090 × 1970
Zulässiges Gesamtgewicht	kg	1750
Leergewicht	kg	850 (ohne Kehrsystem)
Behältervolumen	l	500
Frischwassertank	l	165
Arbeitsbreite	mm	900 – 1400
Arbeitsbreite 3. SB	mm	2000
Entleerhöhe	mm	1450
Flächenleistung	m ² /h	14000

Durchsetzungsstark: MIC 34 C.

Die MIC 34 C ist ein kommunaler Geräteträger für leistungsfordernde Anwendungen. Mit dem 34-PS-Turbo-Dieselmotor steht in jeder Situation überzeugende Leistung zur Verfügung. Und durch die starke Heizung sowie Klimaanlage kann dieses Potenzial bei jeder Witterung ausdauernd eingesetzt werden.



1 Robuste Kraftübertragung

Eine der hohen Motorleistung angepasste leistungsfähige Hydraulik ermöglicht das Mähen mit Aufnahme ebenso wie Wildkrautbeseitigung und Absaugung in einem Arbeitsgang.

2 Kraft mit Ausdauer

Der 34-PS-Turbo-Dieselmotor erschließt eine große Vielfalt möglicher Anwendungen. Die 40-l-Arbeitshydraulik treibt mühelos auch kraftintensive Anbaugeräte wie Schneefräsen oder Mähwerke an. Und der zweite Hydraulik-Kreislauf steigert die Vielseitigkeit.

3 Nach dem Kehren ist vor dem Mähen

Das Schnellwechselsystem erlaubt müheloses und schnelles Wechseln unterschiedlicher Anbaugeräte durch nur eine Person. In weniger als fünf Minuten kann von einer Kehmaschine auf ein Mähwerk oder für den Winterdienst umgerüstet werden.

4 Heiß und kalt

Heizung und Klimaanlage sind bei der MIC 34 C serienmäßig und bieten erstklassigen Arbeitskomfort bei Hitze und Kälte.

Technische Daten und Ausstattung.



Weitere Daten:

MIC 34 C



- Komfortsitz mit Stoffbezug
- Heizung
- Klimaanlage

Technische Daten

Antrieb/Motor		4-Takt-Turbo-Dieselmotor / Kubota
Leistung		24 kW / 34 PS
Fahrgeschwindigkeit	km/h	20
Steigfähigkeit	%	25
Wenderadius (innen)	m	0,75
Abmessungen	mm	2410 x 1080 x 1969
Zulässiges Gesamtgewicht	kg	1750
Leergewicht	kg	850

Die machen das! MIC 26 C und MIC 34 C.

Die Geräteträger der MIC Kompaktklasse überzeugen durch ihre Vielseitigkeit. Vom Kehreinsatz über die Grünpflege und den Winterdienst bis zur Nassreinigung werden alle kommunalen Anwendungsbereiche professionell abgedeckt. Die Zusammenarbeit von Kärcher mit namhaften Anbaugeräteherstellern erhöht die Anwendungsvielfalt und unterstützt die Integration in bestehende Fuhrparks.



1 2.851-333.7
Kehrsystem



4 2.851-102.0
Mähwerk 125 cm



7 2.851-489.0
Mähsaugkombination



2 2.851-072.0
Handsaugschlauch



5 2.851-103.0
Mähwerk 135 cm



8 6.991-059.0
Schlegelmäher 100 cm



3 2.851-311.0/312.0/313.0
Wildkrautbesen



6 Mähwerk 155 cm



1 2.851-441.0
Frontkehrwalze,
Mittelantrieb



4 2.851-343.0
Ladepritsche



6 2.851-116.0
Hochdruckreiniger



2 2.851-125.0
Vario-Schneepflug



5
Aufsattelstreuer



7
Gießarm



3
Schneefräse



8
Schwemmen

Vielseitigkeit ist die Summe aus Funktion und Komfort.

Der Arbeitsplatz auf Kärcher Kommunalmaschinen kann mit vielfältigen Zubehören ebenso funktional wie komfortabel gestaltet werden. Optionen wie Rückfahrkamera, Radio mit CD-Player, Komfortsitz und beheizbare Rückspiegel dienen dabei der Sicherheit und der Entlastung des Fahrers gleichermaßen. Das abgestimmte Kärcher System aus Geräteträger, Anbaugeräten und Zubehören bietet ein Höchstmaß an Funktionalität und Performance. Die garantierte hohe Ersatzteilverfügbarkeit mit kürzesten Lieferzeiten und langer Bevorratung sichert die Einsatzfähigkeit und langfristige Wirtschaftlichkeit.



1 Attraktive Ausstattung

Vom Getränkehalter bis hin zur Dokumententasche, vom luftgefederten Komfortsitz bis zum Radio mit CD-Player – dank praktischer und durchdachter Ausstattungsdetails gestaltet sich die Arbeit für den Fahrer einer MIC besonders angenehm.

2 Bedarfsgerechte Konfiguration

Individuelle Extras wie Handsaugschlauch, Wasserumlaufsystem, Fahrtrieb und Hydrauliksystem erweitern die Einsatzmöglichkeiten und erhöhen den Nutzwert des Systems MIC.

3 Für jeden Zweck das Richtige

Kärcher bietet für jede Aufgabe das passende Anbaugerät: Frontkehrwalzen, Besensysteme mit und ohne Seitenbesen und Saugsystem für die Außenreinigung. Mähwerke, Wildkrautbesen und hydraulischer Gießarm für die Grünpflege. Schneefräsen, Räumschilder und Aufsattelstreuer für den Winterdienst. Hochdruckreiniger und Schwemmsysteme für die Nassreinigung.

4 Wenn neu, dann nur original

Nur Kärcher Originalteile haben die sprichwörtliche Kärcher Qualität. Das gilt für den Seitenbesen ebenso wie für das Motor- und Hydrauliköl – und selbstverständlich auch für alle anderen Verschleißteile, Ersatzteile, Schmier- und Betriebsstoffe. Nichts ist besser und sicherer als das Original.

5 Hotline*

Freundlich. Kompetent. Lösungsorientiert. Kärcher Hotline-Mitarbeiter sind mit allen Geräten, Zubehör und Reinigungsmitteln bestens vertraut, um Ihnen schon am Telefon mit fachlichem Rat zur Seite zu stehen.

6 Service-Verträge

Immer Spitzenleistung: Mit unseren Service-Verträgen bleiben Ihre Kärcher Geräte stets einsatzbereit – dank regelmäßigen Inspektionen, Wartungen oder komplettem Full-Service-Paket.

Technische Daten – Geräteträger.

		MIC 26 C	MIC 26 C Advanced MC 50 Advanced	MIC 34 C Advanced
Ausstattung		Basic	Advanced	Comfort
Motor		Dieselmotor Yanmar 3TNV76	Dieselmotor Yanmar 3TNV76	Dieselmotor Kubota D1105-T
Zylinder		3	3	3
Hubraum	cm ³	1116	1116	1123
Leistung	PS	26 bei 3000 1/min	26 bei 3000 1/min	34 bei 3000 1/min
Kraftstofftank	l	39	39	39
Höchstgeschwindigkeit	km/h	20	20	20
Leergewicht Geräteträger	kg	750	850	850
Leergewicht Kehrmaschine	kg	1075	1180	1180
Zulässiges Gesamtgewicht	kg	1750	1750	1750
Anhängelast gebremst	kg	1250	1250	1250
Anhängelast ungebremst	kg	750	750	750
Abmessungen (ohne Kehrsystem)	mm	2410 × 1080 × 1969	2410 × 1080 × 1969	2410 × 1080 × 1969
Abmessungen (mit Kehrsystem)	mm	2960 × 1090 × 1970	2960 × 1090 × 1970	2960 × 1090 × 1970
Lenkeinschlag	°	52	52	52
Wendekreisradius (innen)	mm	750	750	750
Steigfähigkeit	%	25	25	25

Technische Daten – Kehrmaschine.

		MIC 26 C	MIC 26 C Advanced MC 50 Advanced	MIC 34 C Advanced
Ausstattung		Basic	Advanced	Comfort
Flächenleistung	m ² /h	14000	14000	14000
Arbeitsbreite 2 SB	mm	900 – 1400	900 – 1400	900 – 1400
Arbeitsbreite 3 SB	mm	2000	2000	2000
Kehrgutbehältervolumen	l	500	500	500
Entladehöhe	mm	1450	1450	1450
Frischwassertank	l	165	165	165
Wasserumlaufsystem	l	bis 50	bis 50	bis 50
Saugrohrdurchmesser	mm	150	150	150
Hebekraft Frontkraftheber	kg	400	400	400

Produktausstattung.

		MIC 26 C	MIC 26 C Advanced MC 50 Advanced	MIC 34 C Advanced
Ausstattung		Basic	Advanced	Comfort
Kabine		–	STD	STD
Überrollschutz		STD	–	–
Heizung		–	STD	STD
Klimaanlage		–	–	STD
40-l-Kreislauf vorne + hinten		–	–	STD
Fahrersitz		Kunstleder	Kunstleder	Stoff
Komfortsitz mit Luftfederung		–	Option	Option

Wir beraten Sie gern:**Deutschland**

Alfred Kärcher Vertriebs-GmbH
Reinigungssysteme
Friedrich-List-Straße 4
71364 Winnenden
Postfach 800
71361 Winnenden

Tel. +49 7195 903-0
Fax +49 7195 903-2805
info@vertrieb.kaercher.com
www.kaercher.de

Konzernzentrale

Alfred Kärcher GmbH & Co. KG
Alfred-Kärcher-Straße 28-40
71364 Winnenden

Tel. +49 7195 14-0
Fax +49 7195 14-2212
www.kaercher.com

Österreich

Mittelosteuropa-Zentrale
Alfred Kärcher GmbH
Lichtblaustraße 7
1220 Wien

Tel. +43 1 25060-0
Fax +43 1 25060-5330
info@kaercher.at
www.kaercher.at

Schweiz

Kärcher AG
Industriestrasse 16
8108 Dällikon

Kärcher SA

Croix du Péage 10
1029 Villars-Ste-Croix

Infoline: +41 844 850-863
Service: +41 844 850-864
Fax: +41 844 850-865
info.verkauf@kaercher.ch
www.kaercher.ch