

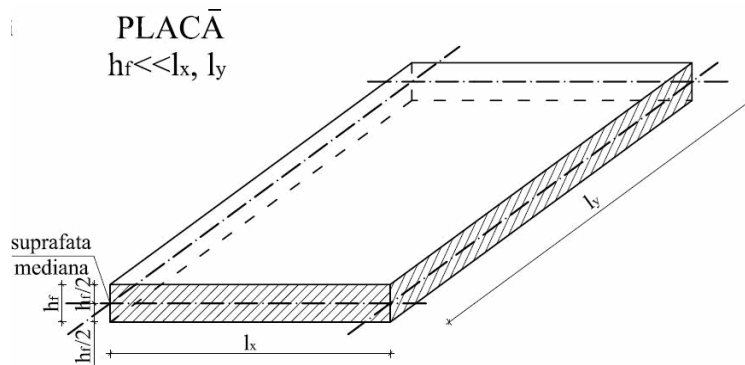
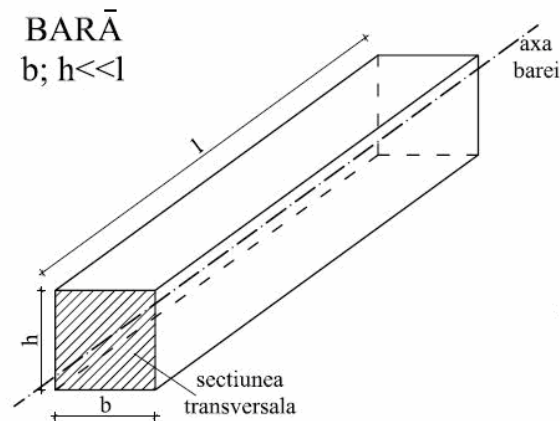
CURS 1.

PLĂCI

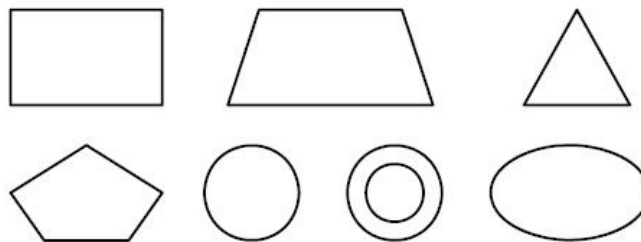
■ Generalități

În general, fiecare element de structură este definit geometric prin cele trei dimensiuni, două pentru secțiunea transversală (b și h) și una pentru lungime (l).

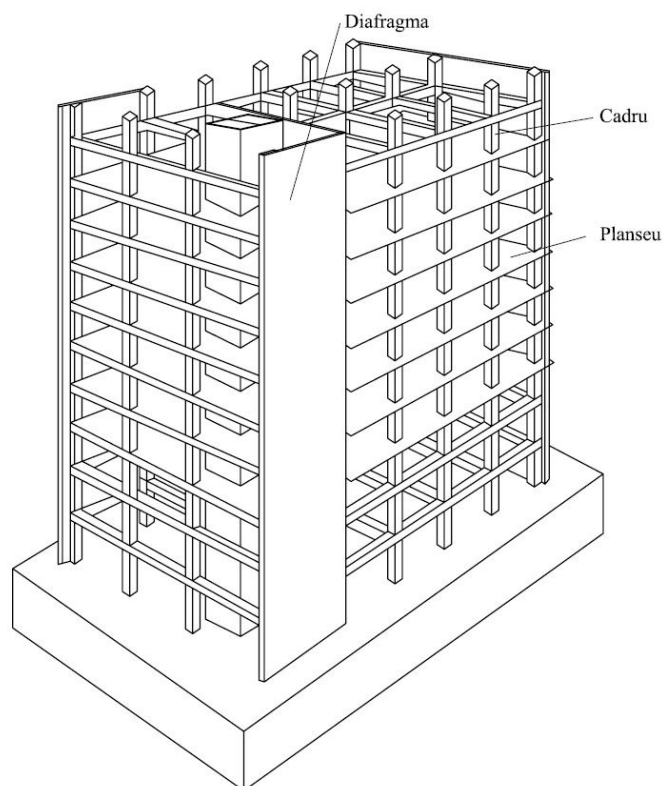
La plăci o singură dimensiune (grosimea h) este mică în raport cu celelalte două (l_x, l_y).



O placă este definită geometric complet dacă se cunoaște forma suprafeței sale mediane și grosimea. Suprafața mediană a plăcii este plană, putând avea diverse forme: dreptunghiulară, trapezoidală, triunghiulară, circulară, etc.

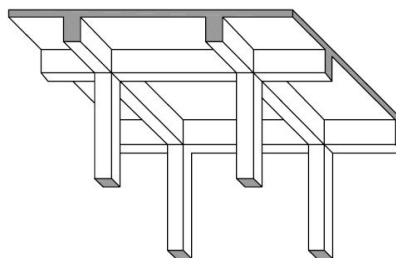
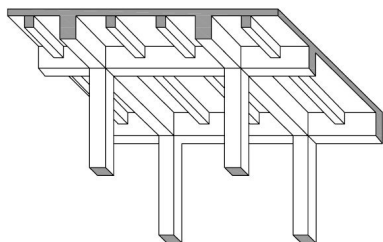


Plăcile sunt asamblate cu grinzi sau pereți (diafragme) și/sau stâlpi formând *planșee*.

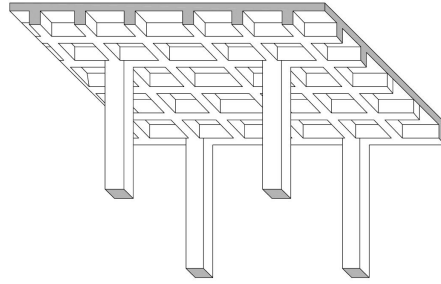


Planșeele pot fi clasificate după mai multe criterii:

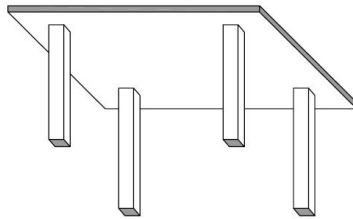
- *după destinație:*
 - planșee de acoperiș
 - planșee intermediare
- *după modul de realizare:*
 - planșee monolite
 - planșee prefabricate
- *după modul de alcătuire:*
 - planșee din plăci și grinzi



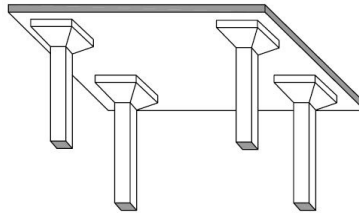
- planșee casetate



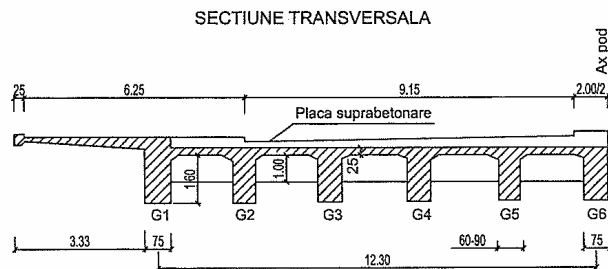
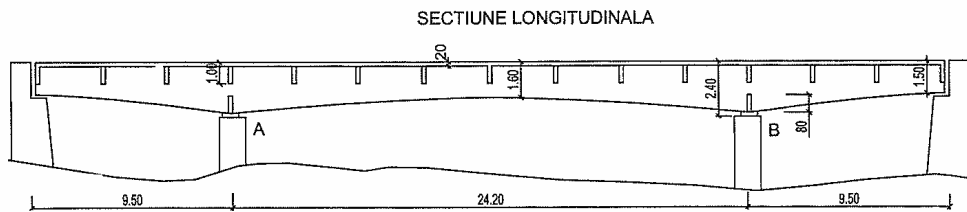
- planșee – dală



- planșee ciupercă



- planșee speciale (poduri)

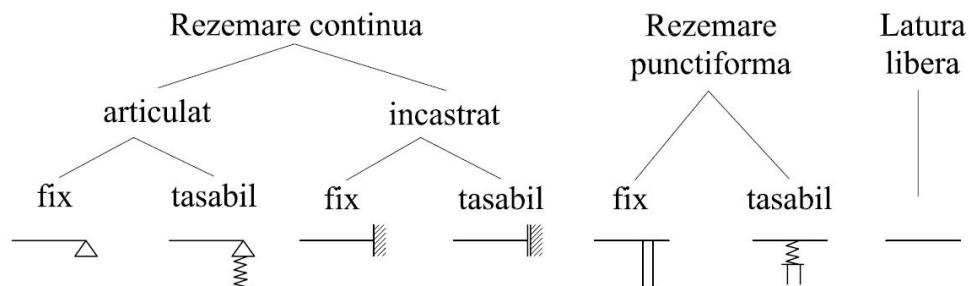


La alegerea tipului de planșeu trebuie să se țină seama de condițiile de funcționalitate de criteriile și de eficiență tehnico-economică. Astfel, se va ține seama de destinația clădirii, înălțimea construcției, cerințele arhitecturale, poziția reazemelor și distanța între ele, mărimea și natura încărcărilor, iluminarea construcției izolarea termică, acustică, hidrofugă și de criteriile economice.

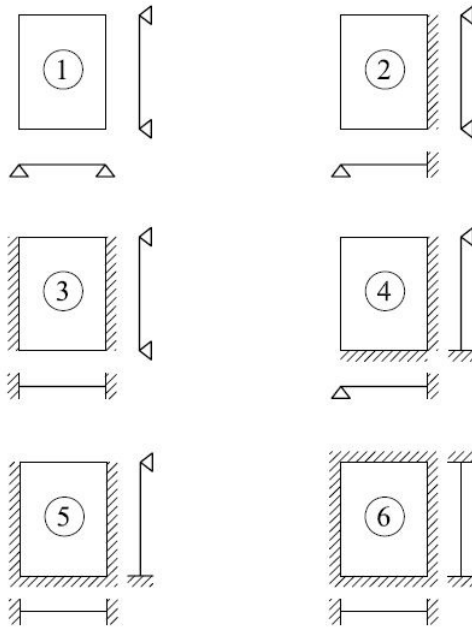
Aportul fiecărui element structural la volumul total de beton utilizat într-o clădire se prezintă în tabel. După cum se observă, planșeele reprezintă peste jumătate din volumul total de beton, de aceea alcătuirea acestor elemente necesită o analiză atentă din partea proiectantului structurii de rezistență.

<i>Volumul de beton</i>	<i>%</i>
Diafragme	4
Stâlpi	5
Planșee	59
Fundații	22
Alte elemente	10

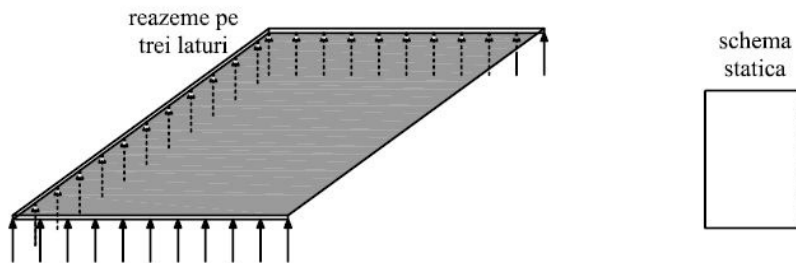
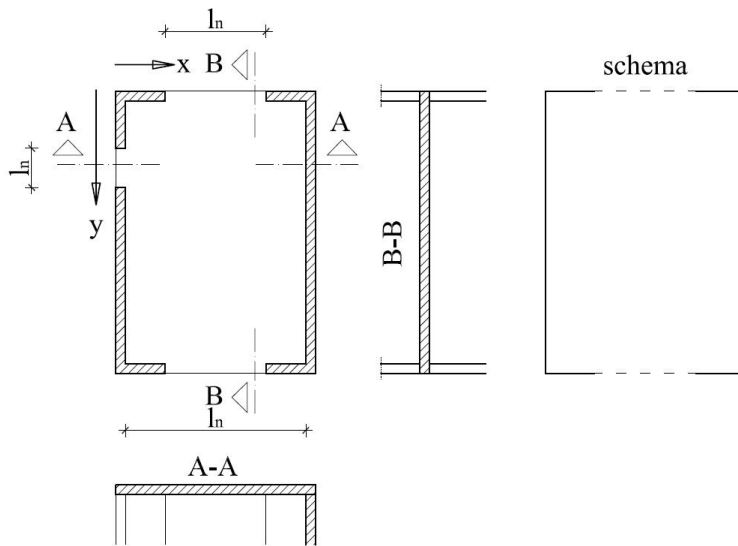
De cele mai multe ori plăcile sunt rezemate sau încastrate pe tot conturul lor.

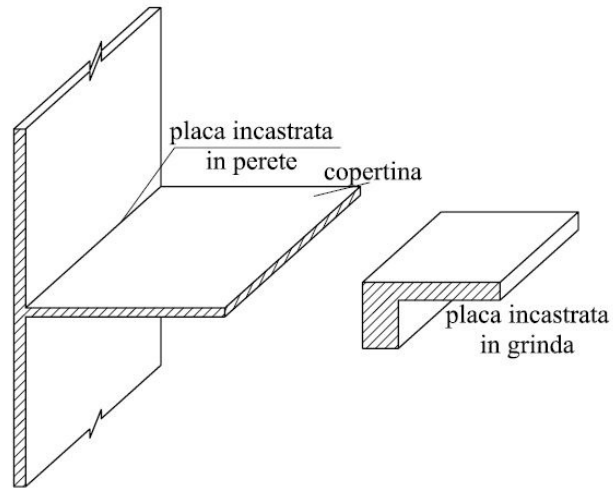
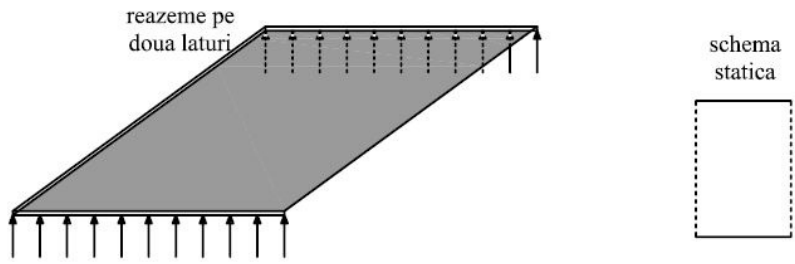


Cazurile de rezemare ale panourilor izolate de placă se prezintă în următoarea figură. După cum se observă fiecare tip de rezemare este notat cu un număr pe care vom regăsi în calculele statice (tabele utilizate în literatură).

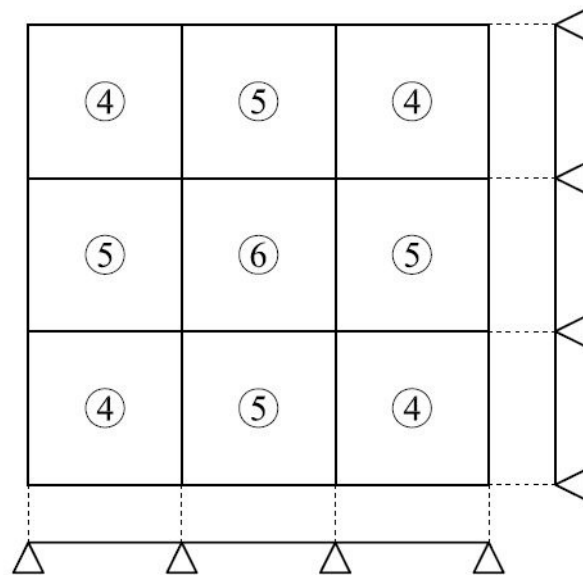


Există situații când placa este rezemată sau încastrată numai parțial pe laturi sau chiar pe una sau două laturi este liberă. În cazul unor copertine placa poate fi încastrată pe o singură latură.



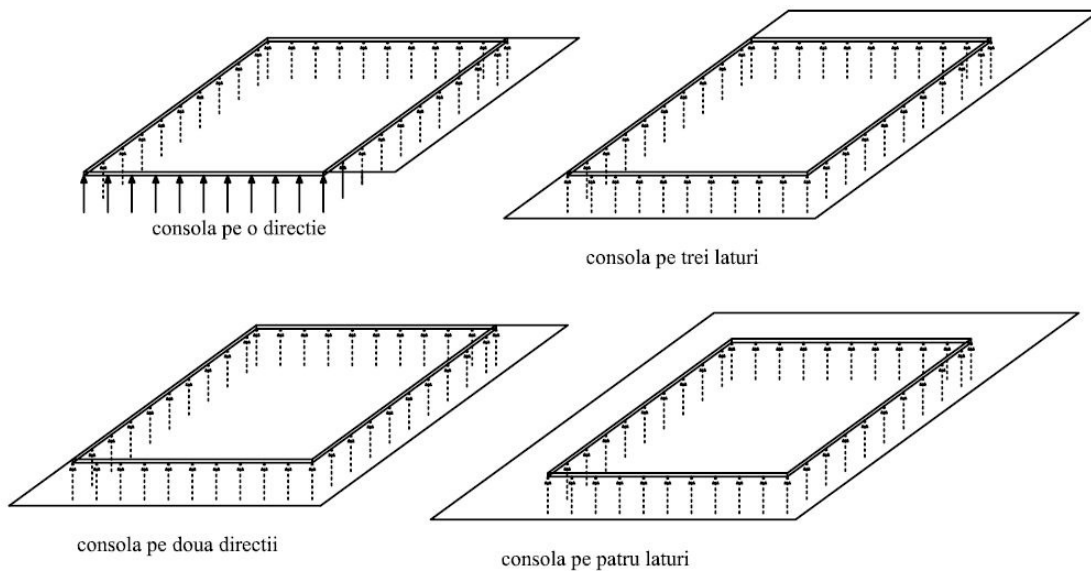


Plăcile pot avea o singură deschidere, așa cum s-a văzut în figurile de mai sus, sau pot fi continue peste mai multe deschideri pe o direcție sau pe ambele direcții.



9 deschideri

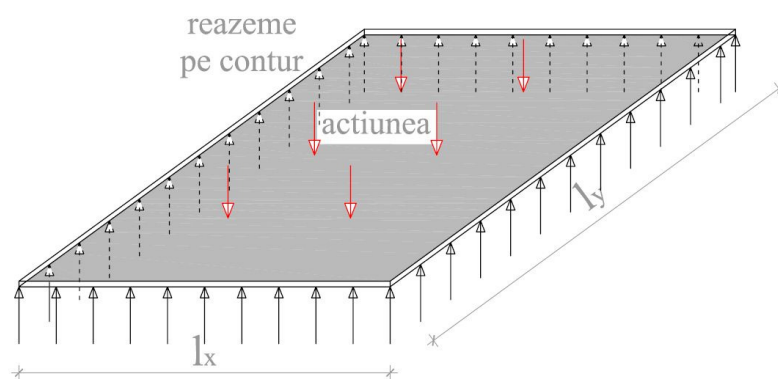
Plăcile pot avea console pe o latură, două, trei sau chiar patru laturi.



■ Plăci izolate

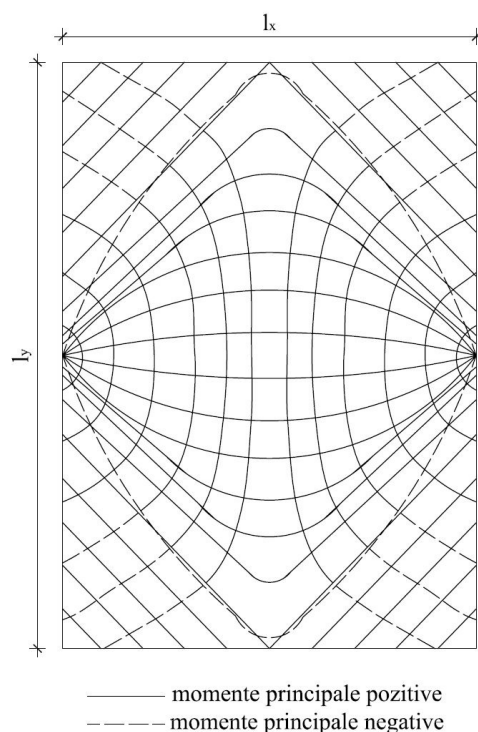
Comportarea plăcilor izolate

Plăcile sunt încărcate normal pe suprafața mediană și sunt solícitate preponderent la încovoiere, dar uneori pot fi solícitate și la compresiune, întindere și torsiune.



Modul de scurgere a eforturilor spre reazeme este pus în evidență prin traiectoriile momentelor principale. Spre exemplu, în cazul unor plăci dreptunghiulare încărcate uniform distribuit aceste traiectorii sunt reprezentate în figura de mai jos, pentru situația de simplă

rezemare. Se observă că în zona centrală a plăcilor traiectoriile sunt paralele cu marginile, iar în colțuri sunt orientate pe direcțiile bisectoarelor, respectiv perpendicular pe acestea.



Calculul plăcilor izolate se bazează pe integrarea ecuației diferențiale a suprafeței mediane deformate.

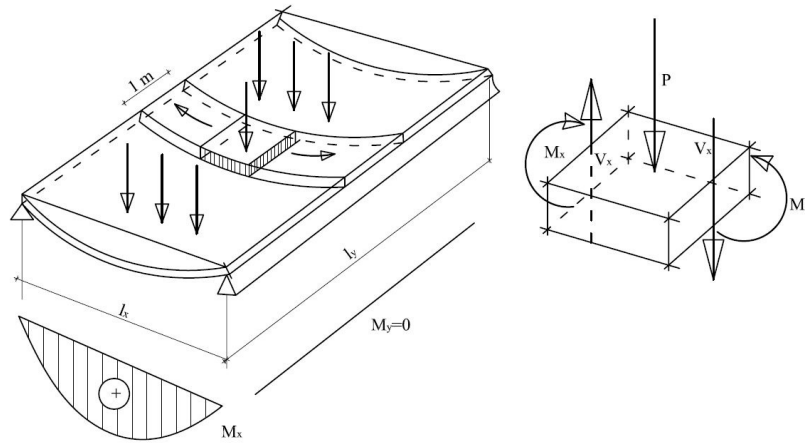
$$\frac{\partial^4 w}{\partial x^4} + 2 \frac{\partial^4 w}{\partial x^2 \cdot \partial y^2} + \frac{\partial^4 w}{\partial y^4} = \frac{p}{D}$$

în care pentru stadiul I., adică betonul nefisurat (elastic)

$$D = \frac{E \cdot I}{1 - \mu^2} = \frac{E \cdot h^3}{12(1 - \mu^2)}$$

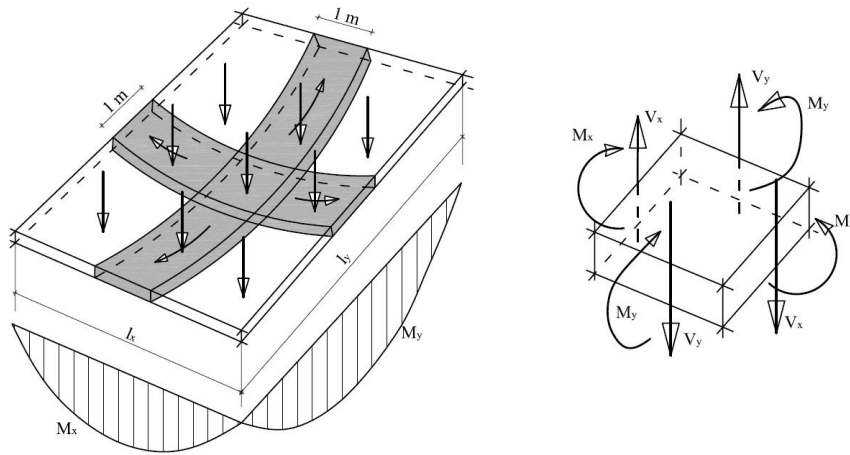
Pentru a înțelege modul de lucru a plăcilor vom apela la o metodă aproximativă bazată pe înlocuirea plăcii cu grupuri de fâșii dispuse paralel cu laturile.

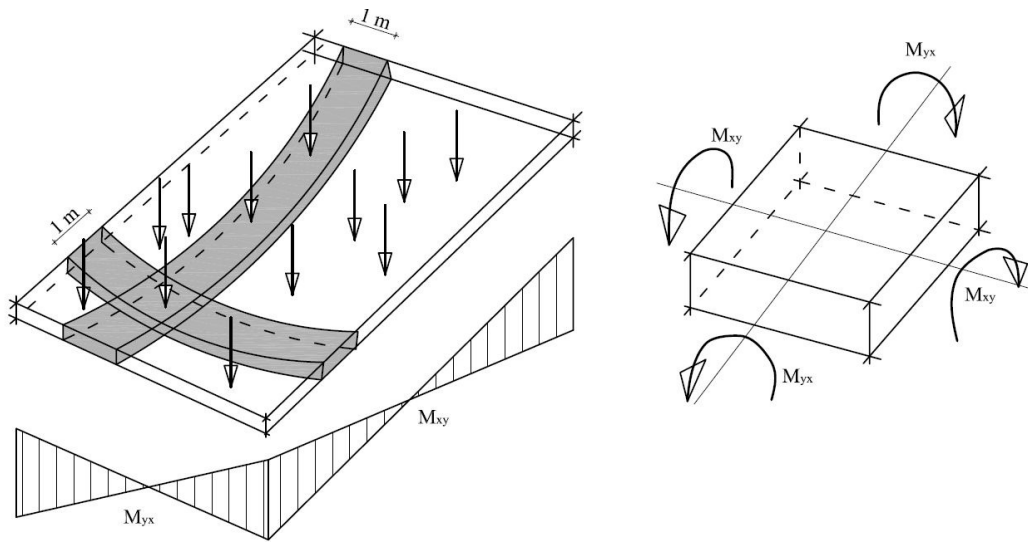
La început vom trata situația când **placa dreptunghiulară este rezemată pe două laturi opuse**, celelalte două fiind libere, și este solicitată de încărcări uniforme repartizate (figura de mai jos). În această situație placa se va încovoia numai după direcția laturilor nerezemate. Izolând din placă o fâșie de 1 m lățime, se constată că aceasta se comportă ca și o grindă simplu rezemată, deoarece fâșiile alăturate se deformează la fel și nu există nici un fel de împiedicare reciprocă.



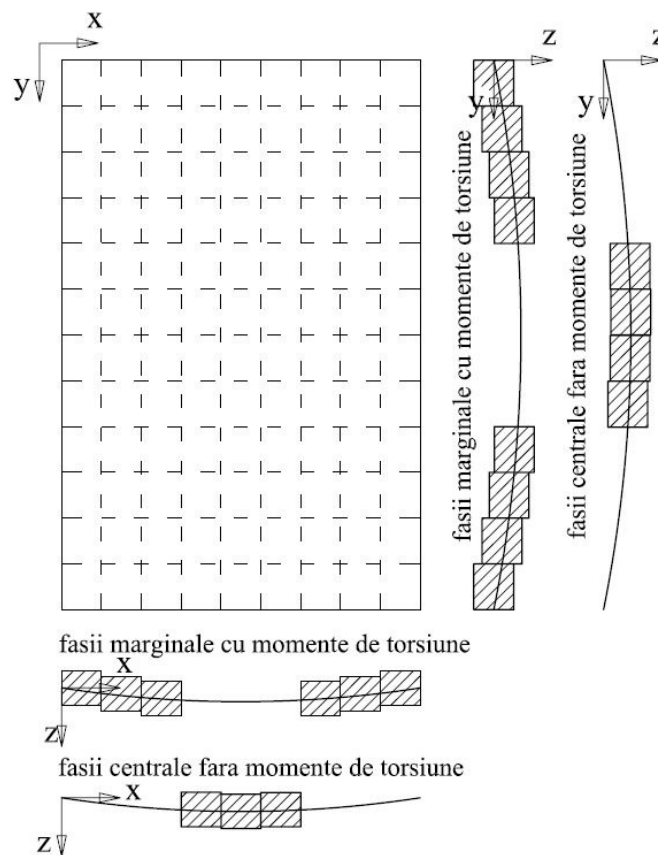
În placă vor apare momente de încovoiere și forțe tăietoare după direcția l_x , iar pe direcția l_y , momentele și forțele tăietoare vor fi nule.

Dacă placa este rezemată pe toate cele patru laturi, încovoierea se va produce după ambele direcții. Dacă se izolează la mijlocul deschiderilor două fâșii de lățime de 1m după cele două direcții, se vor evidenția momentele de încovoiere și forțele tăietoare atât după direcția l_x , notate cu M_x și V_x , cât și după direcția l_y , notate cu M_y și V_y . Dacă însă se vor lua în considerare două fâșii care nu se găsesc la mijlocul deschiderilor, se va constata că încovoierea unei fâșii determină răsucirea fâșiei perpendiculare pe ea, ceea ce duce la formarea unor momente de răsucire M_{xy} , și M_{yx} , maxime la margini și nule la mijlocul plăcii.





Aceste momente de răsucire iau naștere datorită faptului că fâșiile din centrul plăcii sunt încovoiate, pe când cele de la margini sunt practic drepte (din cauza reazemelor). Se obține astfel o stare de solicitare mult mai complexă decât în cazul plăcii rezemate pe două laturi, deoarece încărcarea se transmite la cele patru reazeme.



Pentru a putea determina această repartizare după cele două direcții, se consideră că din încărcarea uniform distribuită totală p o parte, p_x se distribuie după direcția l_x și p_y , după direcția l_y , dar evident că trebuie să avem satisfăcută egalitatea:

$$p_x + p_y = p$$

Dacă se consideră cele două fâșii de placă drept grinzi cu lățimea de 1m, deformațiile lor la mijlocul deschiderilor vor fi:

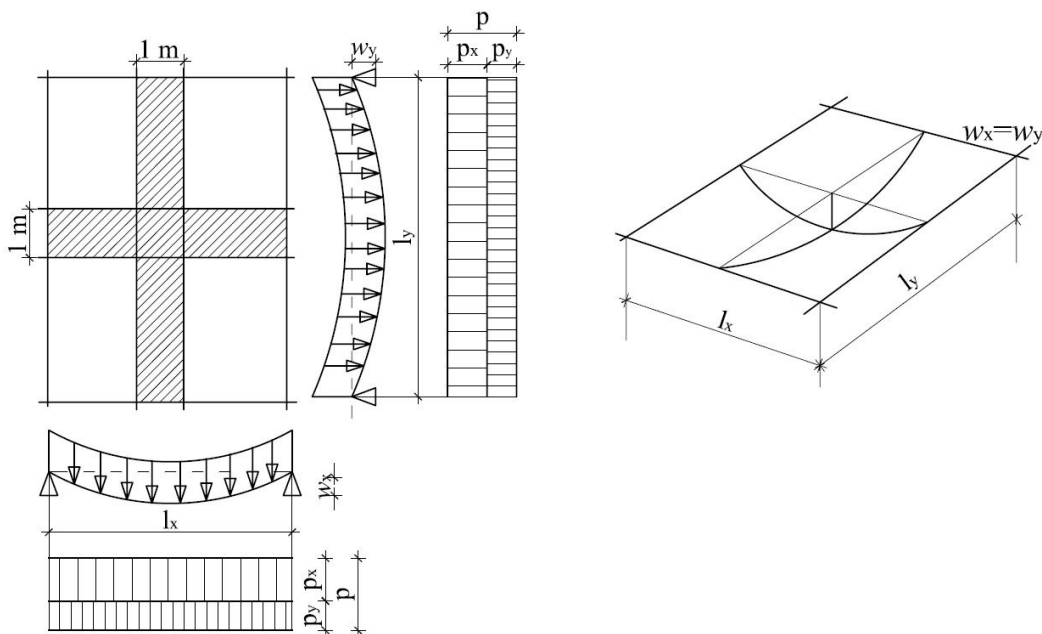
- pentru deschiderea l_x cu încărcarea p_x

$$w_x = \beta \frac{p_x l_x^4}{EI}$$

- pentru deschiderea l_y cu încărcarea p_y

$$w_y = \beta \frac{p_y l_y^4}{EI}$$

unde β este un coeficient numeric, determinat cu ajutorul metodei grinzilor conjugate. Cum cele două fâșii lucrează împreună, deformațiile lor trebuie să fie egale.



$$w_x = w_y$$

Dacă se introduc relațiile precedente, rezultă

$$p_x l_x^4 = p_y l_y^4$$

Folosind relația $p_x + p_y = p$ se obține

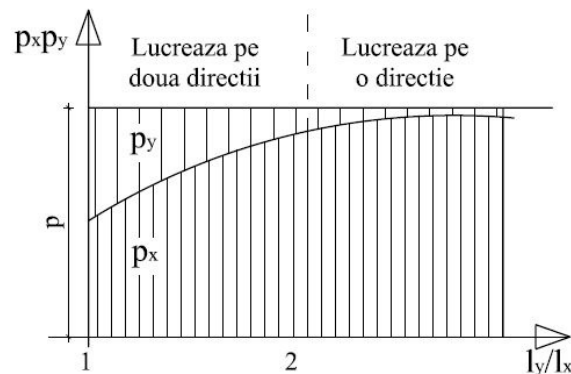
$$p_x = \frac{1}{1 + \left(\frac{l_x}{l_y}\right)^4} \cdot p$$

$$p_y = \frac{1}{1 + \left(\frac{l_y}{l_x}\right)^4} \cdot p$$

Dacă $l_x = l_y \Rightarrow p_x = p_y = 0,5p$, în acest caz repartizarea încărcărilor se face în mod egal după cele două direcții.

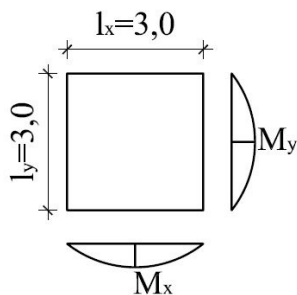
Dacă $l_x < l_y$ rezultă că $p_x > p_y$, adică **direcția scurtă va prelua o încărcare mai mare decât cea lungă**; acest lucru este ușor de înțeles dacă se are în vedere că la grinda cu o deschidere mică trebuie aplicată o încărcare transversală mai mare pentru a obține o anumită deformare decât în cazul unei grinzi mai lungi.

În următoarea figură se reprezintă modul cum se repartizează cele două încărcări, în funcție de raportul celor două laturi l_y/l_x , pornind de la forma pătrată, pentru care $l_y/l_x = 1$. Se constată că încărcarea corespunzătoare laturii lungi l_y scade foarte repede, având de exemplu pentru $l_y/l_x = 2$ valoarea $p_y = p/17 \cong 0,06p$, adică numai 6% din încărcarea totală este preluată de direcția laturii l_y ; în schimb încărcarea corespunzătoare direcției scurte crește foarte repede cu raportul l_y/l_x , apropiindu-se foarte mult de încărcarea totală p , fiind la $l_y/l_x = 2$, $p_x = 0,94p$.



Exemple:

1.



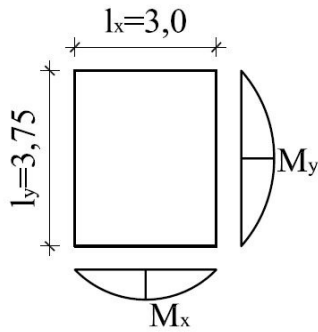
$$M_x = \frac{1}{27,2} \cdot pl_x^2 = 0,0368 \cdot pl_x^2$$

$$M_y = \frac{1}{27,2} \cdot pl_x^2 = 0,0368 \cdot pl_x^2$$

$$\frac{l_y}{l_x} = 1,0$$

$$\frac{M_y}{M_x} = 1,0$$

2.



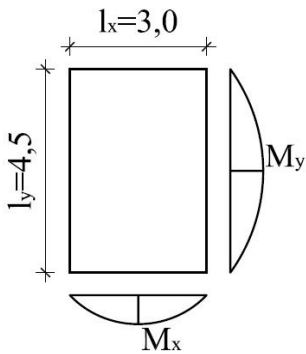
$$M_x = \frac{1}{17,8} \cdot pl_x^2 = 0,0562 \cdot pl_x^2$$

$$M_y = \frac{1}{29,9} \cdot pl_x^2 = 0,0334 \cdot pl_x^2$$

$$\frac{l_y}{l_x} = 1,25$$

$$\frac{M_y}{M_x} = 0,594$$

3.



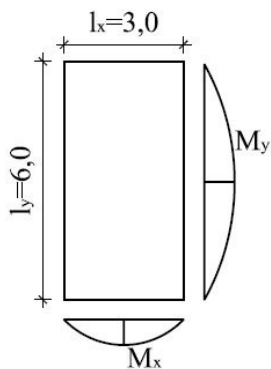
$$M_x = 0,073 \cdot pl_x^2$$

$$M_y = \frac{1}{29,9} \cdot pl_x^2 = 0,0334 \cdot pl_x^2$$

$$\frac{l_y}{l_x} = \frac{4,5}{3,0} = 1,5$$

$$\frac{M_y}{M_x} \approx 0,4$$

4.

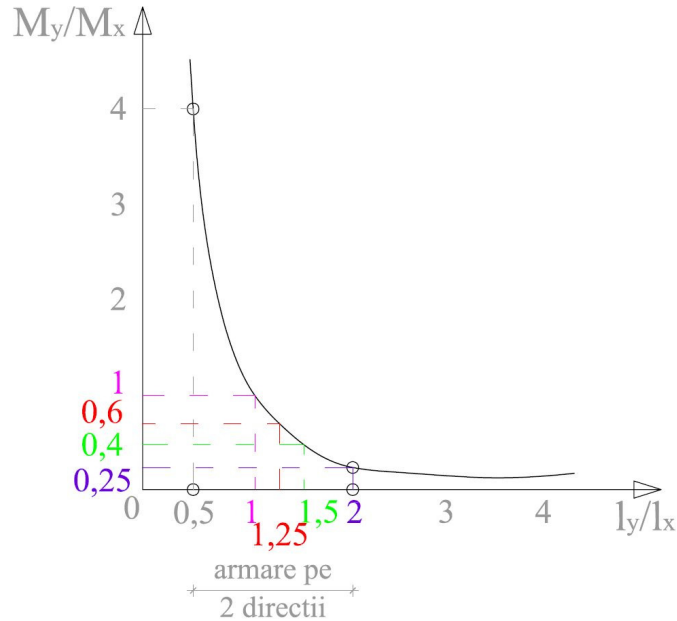


$$M_x = \frac{1}{10,4} \cdot pl_x^2 = 0,096 \cdot pl_x^2$$

$$M_y = \frac{1}{40,3} \cdot pl_x^2 = 0,0248 \cdot pl_x^2$$

$$\frac{l_y}{l_x} = \frac{6}{3} = 2,0$$

$$\frac{M_y}{M_x} = 0,258$$



De aceea la definirea modului cum sunt preluate încărcările de către plăci se disting două cazuri:

- dacă $l_y/l_x \geq 2$, **placa va prelua încărcările numai pe direcția scurtă** și se va comporta, în cea mai mare parte a suprafeței, ca și cum ar fi rezemată numai pe două laturi. Momentele de încovoiere după direcția scurtă se vor determina ca pentru o grindă cu lățimea unitară, iar momentele după direcția lungă, care pot avea valori semnificative numai la margini, vor fi preluate prin măsuri constructive:

$$M_x = \frac{pl_x^2}{8}$$

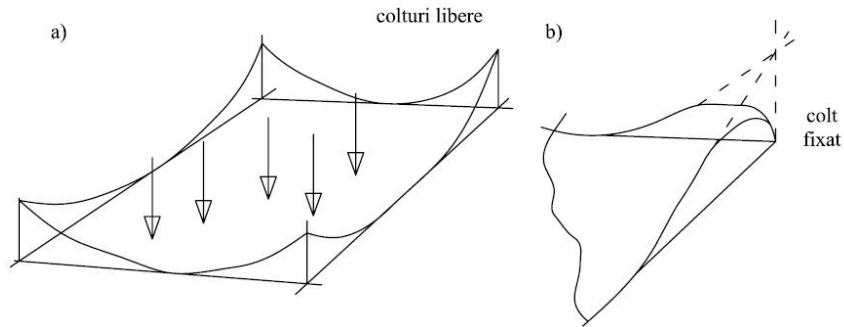
$$M_y = 0$$

- dacă $l_y/l_x < 2$, **placa se va descărca după ambele direcții**, iar momentele de încovoiere se vor determina în funcție de încărcările p_x și p_y și deschiderile l_x și l_y

$$M_x = \gamma_x \frac{p_x l_x^2}{8}$$

$$M_y = \gamma_y \frac{p_y l_y^2}{8}$$

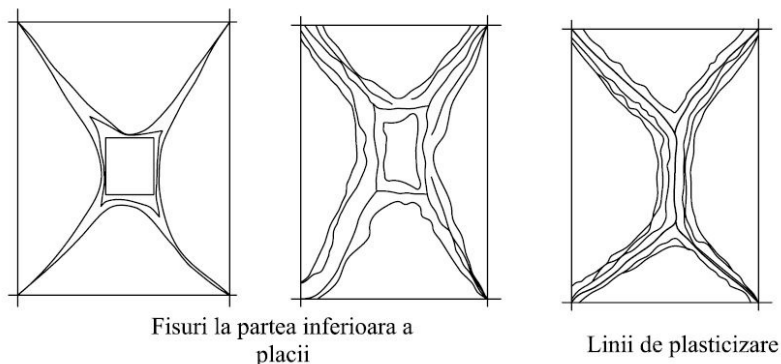
unde γ este un coeficient subunitar care ține seama de faptul că la repartitia încărcărilor conform unor relații nu s-a luat în considerare efectul favorabil al momentelor de răsucire, care reduc momentele de încovoiere, preluând și ele o parte din încărcări. Coeficientul γ variază în funcție de raportul l_y/l_x ; reducerea cea mai mare (de 41%) se produce la plăcile cu deschideri egale unde efectul momentelor de torsiune este maxim.



Momentele de torsiune ce iau naștere tind să ridice colțurile plăcii, dacă aceasta nu este legată pe margini prin grinzi sau centuri; dacă colțurile sunt legate, în aceste zone iau naștere încovoieri suplimentare.

Ruperea plăcilor izolate

În cazul *plăcilor de beton armat*, numai la încărcări mici, comportarea este elastică. În momentul atingerii rezistenței betonului la întindere se formează prima fisură, ce se extinde apoi și alte zone, când încărcările cresc. Fisurile produse la partea inferioară a plăcii urmăresc zonele de momente maxime. În final urmează formarea unei rețele de linii de plasticificare, numite în cazul betonului *linii de rupere*. Producerea unor linii de plasticificare duce la formarea unui *mecanism de cedare*, prin rotirea porțiunilor de plăci formate în urma acestor linii, în jurul unor axe de rotație constituite de reazemele plăcii și aceste linii de plasticificare (sau rupere).



Calculul aproximativ arătat mai sus s-a efectuat considerând că materialul din care s-a executat placa se află în domeniul elastic.

Pentru calculul plăcilor în domeniul plastic, de obicei, se va utiliza metoda echilibrului limită (a liniilor de rupere) bazată pe teorema cinematică.

Tipuri de plăci izolate

Din cele arătate mai sus rezultă că avem două categorii mari de plăci:

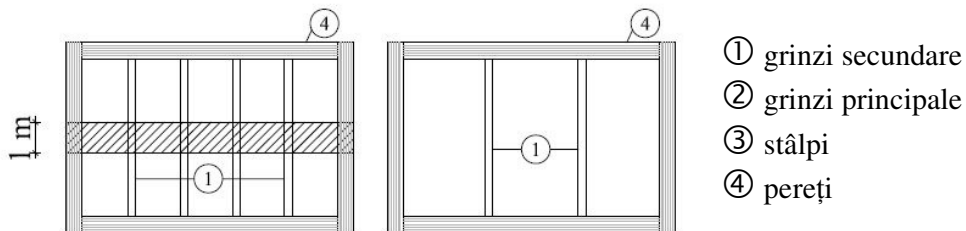
- care **lucrează pe o direcție** $\left(\frac{l_y}{l_x} \geq 2\right)$ cu armătură de rezistență prevăzută numai pe o direcție, iar pe cealaltă direcție se așează numai armături constructive;

- care **lucrează pe două direcții** $\left(\frac{l_y}{l_x} < 2\right)$ cu armături de rezistență în ambele direcții (se mai numesc și plăci armate cruciș)

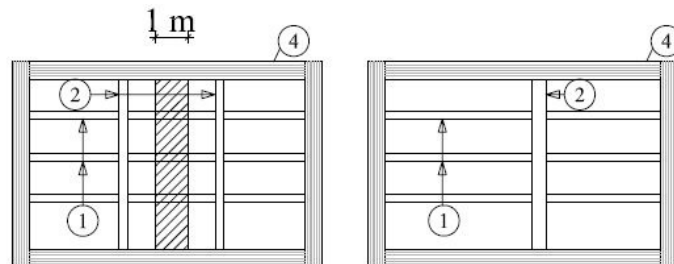
■ Planșee monolite cu grinzi principale și secundare (planșee pe grinzi și nervuri)

Aceste planșee se compun din grinzi principale orientate paralel cu una din laturile de contur ale planșeului și din grinzi secundare (nervuri) orientate paralel cu cealaltă latură, formând o rețea ortogonală de grinzi pe care reazemă placa. Această rețea de grinzi prezintă particularitatea că rigiditatea la încovoiere a grinzilor secundare (nervurilor) este mică în raport cu rigiditatea grinzilor principale și se poate considera că grinzile principale constituie reazeme fixe pentru grinzile secundare. În consecință, grinzile secundare transmit în întregime sarcinile ce le revin la grinzile principale sub formă de sarcini concentrate, iar acestea din urmă le transmit la pereți sau stâlpi.

- Planșee cu grinzi (nervuri) dispuse după o singură direcție (paralele cu latura mică a încăperii), rezemate direct pe ziduri sau stâlpi marginali. La aceste planșee sarcinile verticale se transmit de la placă la grinzi, iar de la grinzi la pereți sau stâlpi. Placa se calculează pe fâșii de 1 m lățime, perpendiculare pe nervuri. Momentele încovoietoare se calculează ca pentru grinzi continue, fără a ține seama de rezistența la torsiune a grinzilor pe care reazemă. Încărcarea uniform distribuită, ce acționează asupra fâșiei de placă (în daN/m), este numeric egală cu încărcarea de pe 1 metru pătrat al planșeului.

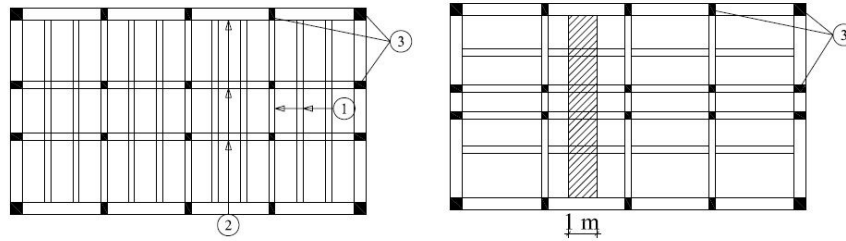


- Planșee cu grinzi dispuse pe două direcții și rezemate numai la extremități. În acest caz grinzile principale se dispun paralel cu latura mică a planșeului, iar nervurile paralele cu latura mare.



- Planșee cu grinzi dispuse pe două direcții rezemate pe stâlpi centrali și pe stâlpi sau pereți marginali. Grinzile principale pot fi așezate fie pe direcția scurtă, fie pe direcția

lungă a planșeului, de la caz la caz. De obicei distanța dintre grinzile principale este mai mare decât distanța dintre nervuri.



La planșee de tip b și c, modul de calcul al plăcii depinde de raportul dimensiunilor ochiului de placă; dacă raportul laturilor este $\frac{l_y}{l_x} \leq 2$, placa se calculează pe două direcții, iar

dacă $\frac{l_y}{l_x} > 2$ placa se calculează și se armează pe o singură direcție.

Distanța economică dintre grinzile secundare (deschiderea plăcii) depinde de încărcarea planșeului și este de 1,5 ... 3,0 m.

Distanța dintre grinzile principale (deschiderea nervurilor), variază între 4 ... 12 m.

Distanța dintre stâlpi se ia 6 ... 12 m.

Plăcile, grinzile secundare și grinzile principale ale planșeelor dacă se calculează manual se consideră ca și elemente independente, și nu se ține seama de conlucrarea spațială a întregului sistem. În această situație solicitările predominante sunt momente încovoietoare și forțele tăietoare.

Înălțimea grinzilor se poate lua:

– la grinzi secundare
$$h = \left(\frac{1}{14} \dots \frac{1}{20} \right) \cdot l_n$$

– la grinzi principale
$$h = \left(\frac{1}{8} \dots \frac{1}{12} \right) \cdot l_n$$

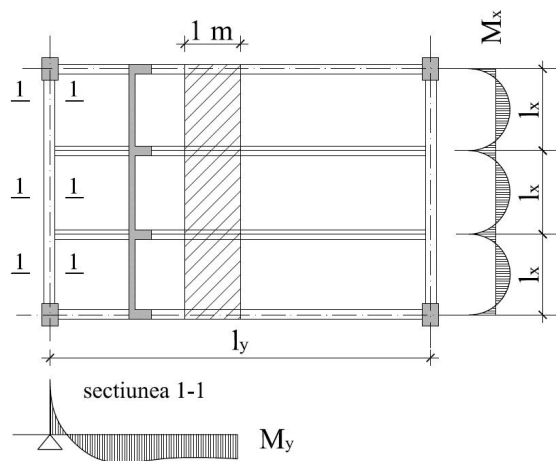
unde l_n este deschiderea lor de calcul.

La calculul grinzilor se ține seama de conlucrarea lor cu placa, atunci când acesta se află în zona comprimată.

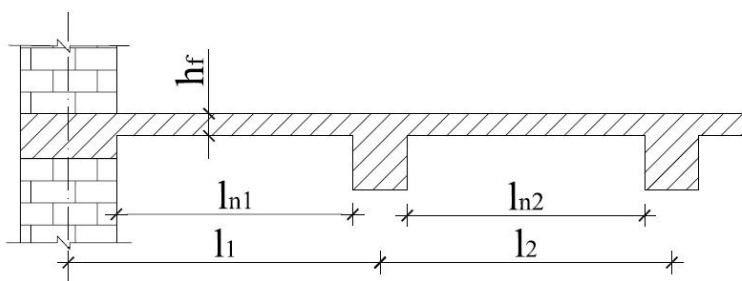
În dreptul reazemelor marginale, placa, nervurile sau grinzile principale (atunci când ele reazemă pe zidărie) se consideră adeseori simplu rezemate. În realitate la aceste reazeme se realizează o încastrare parțială, de care se va ține seama la dimensionarea elementelor.

a. Plăci armate pe o direcție

Plăcile armate pe o direcție se întâlnesc ca și plăci continue și intră în alcătuirea structurală de planșee monolite pe grinzi și nervuri sau ca și plăci prefabricate simplu rezemate pe două laturi.

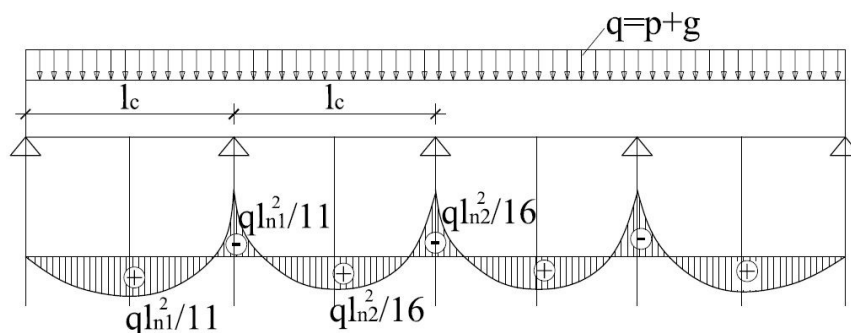


Calculul plăcilor armate pe o singură direcție se face ca și calculul grinzilor continue de înălțimea $h_{placă}$ și lățimea $b = 1000 \text{ mm}$, având ca reazeme nervurile paralele cu deschiderea mai mare.



În calculul solicitărilor se ia în considerare lățimea reazemelor prin înlocuirea deschiderilor teoretice cu deschiderile de calcul, care se evaluează în conformitate cu cele învățate la grinzi.

Calculul momentelor încovoietoare se face ca pentru o grindă continuă, încărcată cu sarcina totală uniform distribuită pe metru pătrat, $q = (g + p) \text{ kN/m}^2$.

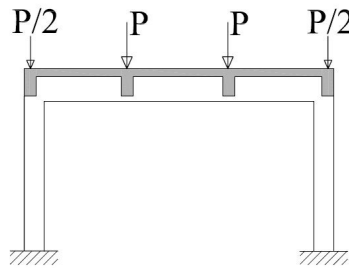
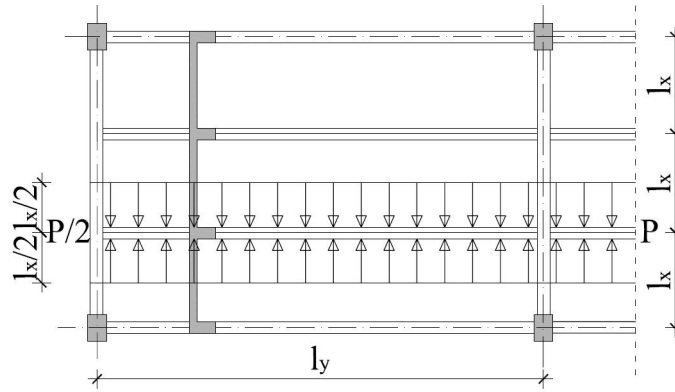


Se consideră că întreaga încărcare de la placă este transmisă la nervuri.

Deci încărcarea uniform distribuită care acționează asupra nervurii va fi alcătuită din greutatea proprie a nervurii și din încărcarea provenită de la placă.

Nervurile se calculează ca grinzi continui rezemate pe grinzile principale.

Grinzile principale sunt încărcate cu o sarcină uniform distribuită provenită din greutatea proprie și cu forțe concentrate, reacțiunile din punctele de rezemare ale nervurilor.



b. Plăci armate pe două direcții

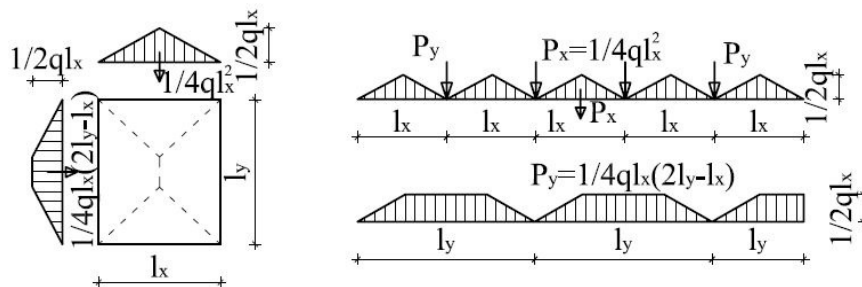
■ Când placa se calculează și se armează pe două direcții ($\frac{l_y}{l_x} \leq 2$), reacțiunile pe contur se obțin prin descompunerea plăcii în triunghiuri și trapeze.

Laturile scurte ale plăcii (de obicei grinzile principale) vor fi încărcate cu sarcini triunghiulare, iar laturile lungi (de obicei nervurile) vor fi încărcate cu sarcini trapezoidale.

Deci nervurile vor fi încărcate cu o sarcină trapezoidală, iar grinzile principale vor fi încărcate cu sarcini triunghiulare provenite din placă și cu forțe concentrate date de nervuri. Sarcinile triunghiulare și trapezoidale pot fi înlocuite cu sarcini echivalente uniform distribuite, având valoarea:

– pentru latura mică a plăcii $q_e = q \cdot \frac{l_x}{4}$

– pentru latura mare a plăcii $q_e = \frac{1}{4} q l_1 \left(2 - \frac{l_x}{l_y} \right)$.



■ Reguli de armare pentru elemente structurale

Grosimi

Grosimea minimă a plăcilor se va lua după cum urmează:

a) La plăci armate pe două direcții ($l_y/l_x < 2$ unde latura scurtă este l_x):

$l_x/40$ – când placa este simplu rezemată pe contur;

$l_x/45$ – când placa este încastrată elastic pe contur.

b) La plăci armate pe o direcție ($l_y/l_x > 2$):

$l_x/30$ – când placa este simplu rezemată pe tot conturul;

$l_x/35$ – când placa este încastrată pe tot conturul;

$l_x/25$ – când placa este simplu rezemată pe două laturi paralele;

$l_x/30$ – când placa este încastrată elastic pe două laturi paralele;

$l_x/12$ – când placa este în consolă.

c) La planșee fără grinzi:

$l_y/30$ – când stâlpii sunt fără capitel;

$l_y/32$ – când stâlpii au capitel simplu;

$l_y/35$ – când stâlpii au capitel cu frântură sau cu placă.

Grosimea minimă a plăcii pline pe grinzi, din condiții de rezistență, este de 50 mm.

Plăcile de beton armat pot îndeplini rolul de diafragmă orizontală pentru încărcări aplicate în planul lor, dacă au grosimi de cel puțin 80 mm.

La dalele grosimea minimă va fi de 200 mm.

Dispoziții privind armătura din încovoiere

Secțiunea armăturii de rezistență rezultă din dimensionare. Diametrul barelor și distanța dintre ele, pentru o secțiune dată, se alege folosind tabelul de mai jos (unde este dată aria secțiunii transversale a barelor distribuite uniform pe un metru lățime de suprafață, în cm^2).

Distanța dintre bare	Diametrul barelor (în mm)									
	5	6	7	8	10	12	14	16	18	20
7,5	2,62	3,77	5,13	6,70	10,47	15,08	20,52	26,81	33,93	41,88
8,0	2,45	3,53	4,81	6,28	9,82	14,14	19,24	25,14	31,81	39,26
8,5	2,31	3,33	4,53	5,91	9,24	13,31	18,11	23,66	29,94	36,95
9,0	2,18	3,14	4,28	5,59	8,73	12,57	17,10	22,34	28,28	34,90
9,5	2,07	2,98	4,05	5,29	8,27	11,90	16,20	21,17	26,79	33,06
10,0	1,96	2,83	3,85	5,03	7,85	11,31	15,39	20,11	25,45	31,41
10,5	1,87	2,69	3,67	4,79	7,48	10,77	14,66	19,15	24,24	29,91
11,0	1,78	2,57	3,50	4,57	7,14	10,28	13,99	18,28	23,14	28,55
11,5	1,71	2,46	3,35	4,37	6,83	9,84	13,39	17,49	22,13	27,31
12,0	1,64	2,36	3,21	4,19	6,54	9,42	12,83	16,76	21,21	26,17
12,5	1,57	2,26	3,08	4,02	6,28	9,05	12,32	16,09	20,36	25,13
13,0	1,51	2,17	2,96	3,87	6,04	8,70	11,84	15,47	19,58	24,16
13,5	1,45	2,09	2,85	3,72	5,82	8,38	11,40	14,90	18,85	23,27
14,0	1,40	2,02	2,75	3,59	5,61	8,08	11,00	14,36	18,18	22,44
14,5	1,35	1,95	2,65	3,47	5,42	7,80	10,62	13,87	17,55	21,66
15,0	1,31	1,89	2,57	3,35	5,24	7,54	10,26	13,41	16,97	20,94
15,5	1,27	1,82	2,48	3,24	5,07	7,30	9,93	12,97	16,42	20,27
16,0	1,23	1,77	2,41	3,14	4,91	7,07	9,62	12,57	15,90	19,64
16,5	1,19	1,71	2,33	3,05	4,76	6,85	9,33	12,19	15,42	19,04
17,0	1,15	1,66	2,26	2,96	4,62	6,65	9,05	11,83	14,97	18,43
17,5	1,12	1,62	2,20	2,87	4,49	6,46	8,79	11,49	14,54	17,95
18,0	1,09	1,57	2,14	2,79	4,36	6,28	8,55	11,17	14,14	17,46
18,5	1,06	1,53	2,08	2,72	4,25	6,11	8,32	10,87	13,76	16,94
19,0	1,03	1,49	2,03	2,65	4,13	5,95	8,10	10,58	13,39	16,54
19,5	1,01	1,45	1,97	2,58	4,03	5,80	7,89	10,31	13,05	16,11
20,0	0,98	1,41	1,92	2,51	3,93	5,65	7,69	10,05	12,72	15,72

Exemplu

Din dimensionarea plăcii a rezultat o cantitate necesară de armătură

$$A_s = 536 \text{ mm}^2 = 5,36 \text{ cm}^2$$

❖ din tabel se caută o cifră apropiată și obținem

$$A_{s,eff} = 5,42 \text{ cm}^2$$

Φ10 la 14,2 cm distanță dintre barele consecutive

❖ se poate lega și cifra 10,77 cm care se împarte la doi și obținem

Φ12 la $2 \times 10,5 = 21$ cm distanță între bare

$$A_{s,eff} = \frac{10,77}{2} = 5,385 \text{ cm}^2 \approx 5,36 \text{ cm}^2$$

La plăcile având $l_y/l_x > 2$, cu armătura de rezistență dispusă pe o direcție, se prevede o armătură de repartiție perpendicular pe cea de rezistență, reprezentând cel puțin 20% din aria armăturii de rezistență din secțiunea cea mai solicitată. Armătura de repartiție se așează atât în câmpurile cât și pe reazemele plăcilor continue.

Procentele minime și maxime de armare vor respecta prevederile de la grinzi.

Diametrul minim, pentru bare profilate de rezistență se ia după cum urmează:

- la planșee cu grinzi 6 mm (5 mm la plase sudate)
- la planșee fără grinzi 8 mm (10 mm pe reazem)
- la fundații și la plăci situate în medii corozive 10 mm (8 mm la plase sudate).

Diametrul maxim se consideră $0,1h_f + 2$ mm, unde h_f se ia în mm.

De ex.:

$$h_f = 120 \text{ mm}$$

$$\phi_{\max} = 0,1 \cdot 120 + 2 = 14 \text{ mm}$$

Distanța maximă dintre axele armăturilor se va lua:

- la armătura de rezistență:

$$s_{\max} = 3h_f \leq \begin{cases} 200 \text{ mm la placi cu } h_f \leq 300 \text{ mm,} \\ 250 \text{ mm la placi cu } 300 \text{ mm} < h_f \leq 400 \text{ mm,} \\ 330 \text{ mm la placi cu } h_f > 400 \text{ mm,} \end{cases}$$

$$s_{\max} = 2h_f \leq 200 \text{ mm pentru plăci încărcate cu forțe concentrate.}$$

- la armătura de repartiție:

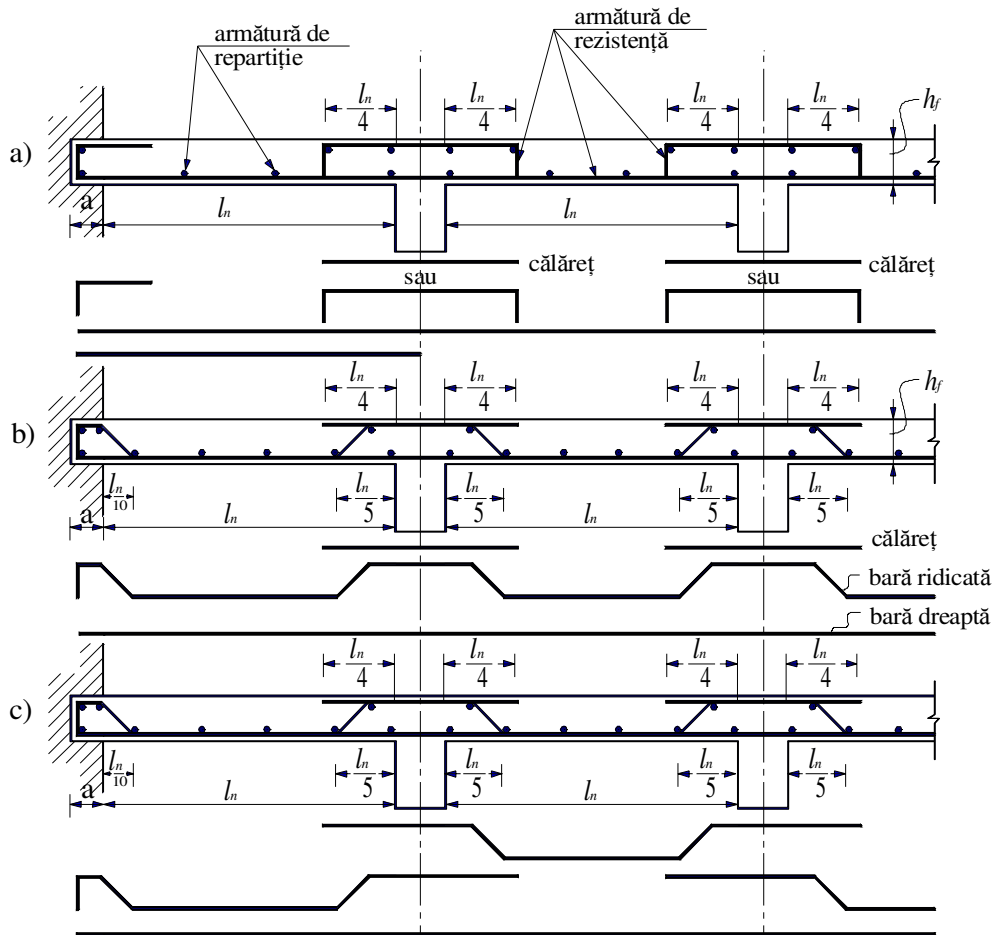
$$s_{\max} = 3,5h_f \leq \begin{cases} 250 \text{ mm,} \\ 200 \text{ mm (la plase sudate),} \end{cases}$$

$$s_{\max} = 3h_f \text{ pentru plăci încărcate cu forțe concentrate.}$$

Numărul maxim de bare în câmp și pe reazeme este de 12 bare / metru.

- **Armarea plăcilor**

Câteva procedee de armare a plăcilor monolite continue, folosind bare independente asociate în *plase legate*, sunt prezentate în figura de mai sus.



Procedee de armare a plăcilor continue cu armătură de rezistență pe o direcție folosind plase legate a) deschideri mici, b), c) deschideri mari

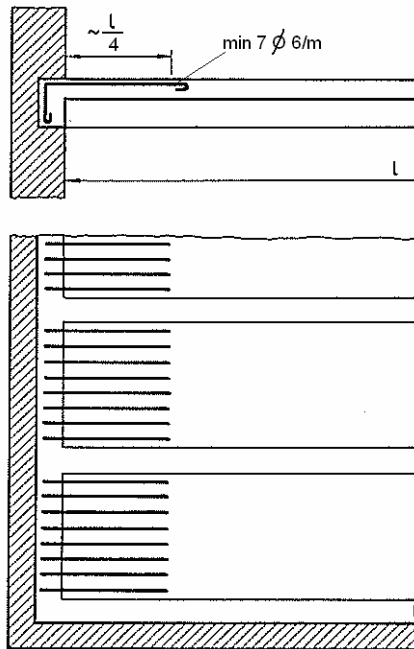
Armătura de la partea inferioară care nu se prelungește dincolo de reazem se poate ridica și folosi la preluarea momentelor încovoietoare de pe reazem.

Dacă armătura ridicată pe reazeme nu este suficientă pentru preluarea momentului negativ, aceasta se completează cu călăreți care pătrund în câmpurile adiacente, de fiecare parte a fețelor reazemului cu $l_n/4$. Călăreții se termină drept sau se pot termina cu piciorușe de rezemare. În cazul plăcilor continue cu deschideri inegale, locul de oprire a barelor ridicate sau a călăreților se calculează în funcție de lumina cea mai mare aferentă reazemului respectiv.

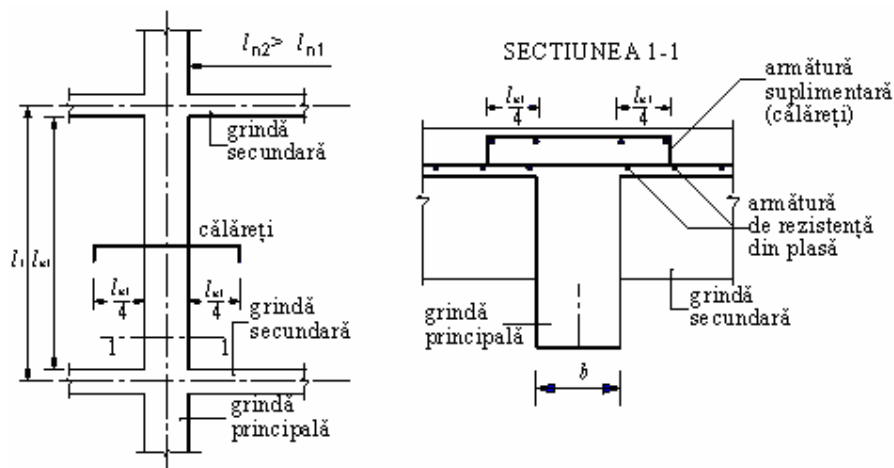
La reazemele marginale ale plăcilor *simply rezemate* se recomandă ca ridicarea armăturii de rezistență să se facă la $l_n/10$. Simplă rezemare se consideră atunci când placa nu face corp comun cu grinda sau centura pe care reazemă sau dacă reazemă direct pe zidărie (fără intermediul unei centuri) precum și atunci când grosimea peretelui este mai mică decât 250 mm sau lățimea pe care reazemă placa este mai mică decât $1,5h_f$.

Atunci când placa este *încastrată elastic* în reazemul marginal, adică face corp comun cu grinda sau centura marginală, sau pătrunde în zidărie pe o lățime de cel puțin $2h_f$, modul de așezare a armăturii de rezistență pe reazemul marginal va fi același cu cel de pe reazemele intermediare.

În cazul când la reazemele marginale există posibilitatea realizării unei *încăstrări elastice*, de care nu s-a ținut seama în calculul solicitărilor, se va prevedea o armătură la partea superioară a reazemului de cel puțin $0,25$ din armătura din câmpul adiacent.

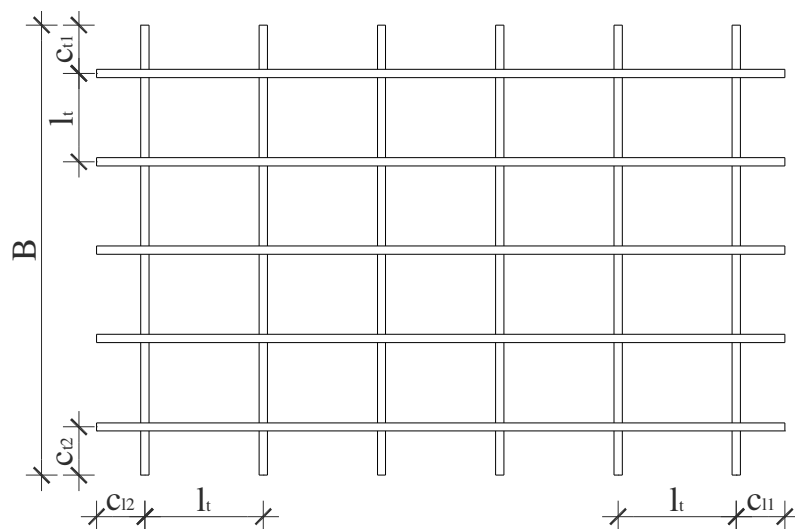


Reazemul deasupra căruia se așază armătura suplimentară poate fi o grindă principală (ca în figura de mai jos), un perete de zidărie sau din beton armat (diafragmă).



Armarea suplimentară a plăcii pe reazemele paralele cu armătura de rezistență dispusă pe o direcție

Armarea cu *plase sudate* se face utilizând sortimentele catalogate sau plase alcătuite în conformitate cu cele de mai jos.



Parametrii geometrici ai plaselor sudate

Clasificarea plaselor sudate:

- plase de serie mare, simbol G
 - plase de serie mijlocie;
 - plase de serie mică;
- sau după forma ochiurilor:
- plase cu ochiuri pătrate, simbol Q;
 - plase cu ochiuri dreptunghiulare, simbol R.

Tipul oțelului utilizat frecvent în țară este STNB, SPPB și Bst. 500M cu diametrul cuprins între 3...8 mm.

Dimensiunea uzuală $B \times L = 2,0 \times 6,0$ m, dar se găsesc și plase cu lungimi mai mari sau mai mici (de exemplu $B=2,15; 2,4; 2,7; 3,0$ m și $L=5,0; 7,0$ m). Depășirile în sens longitudinal C_1 sau transversal C_t , de obicei, reprezintă jumătate din distanța dintre bare pe direcția respectivă.

Notarea plaselor sudate se face precizându-se indicativul și parametrii geometrici ai plasei. Indicativul este format din cifre și litere, care reprezintă numărul de ordine, simbolul plasei sudate și al ochiului, aria secțiunii barelor longitudinale, multiplicată cu 100.

Parametri geometrici ai plasei (în mm) se indică în următoarea ordine:

$d_l \times l_l / d_t \times l_t - B \times L$ cu semnificația notațiilor dată în figura de mai jos.

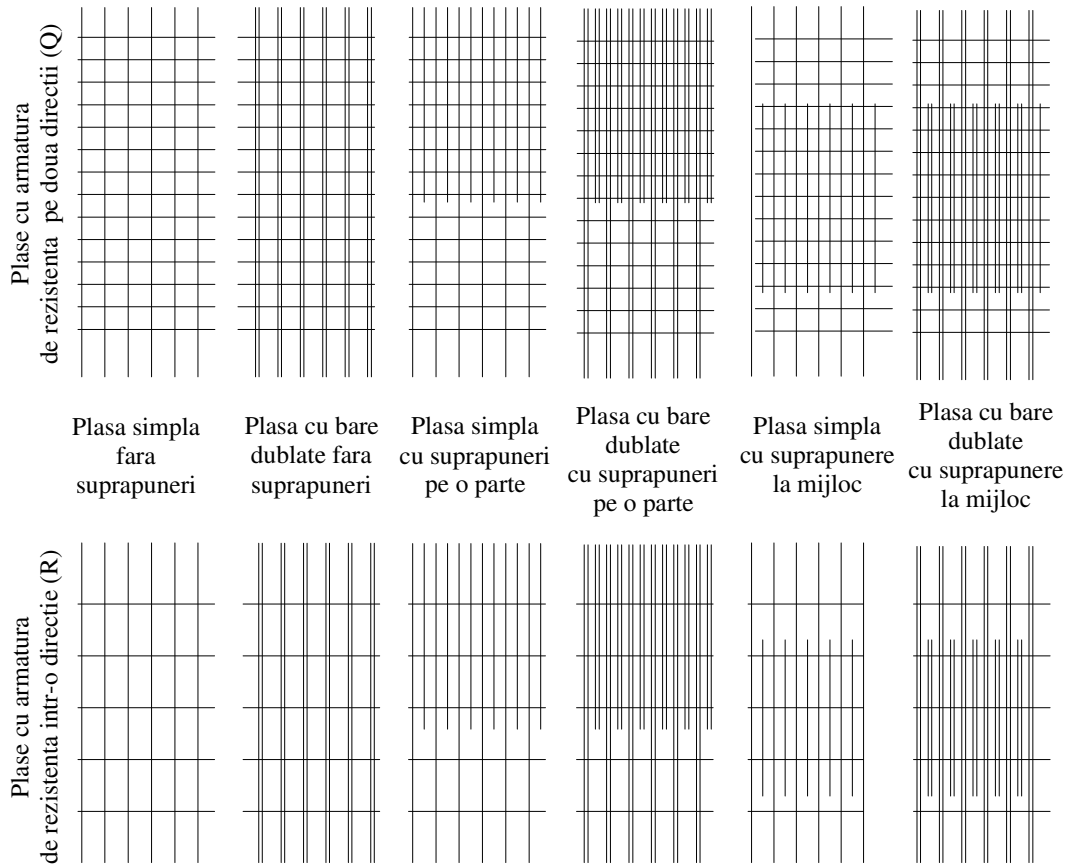
Exemplu: 110GQ 196; 5 x 100/4 x 100-2000 x 6000

Caracteristicile plaselor sudate tipizate de serie mare STNB

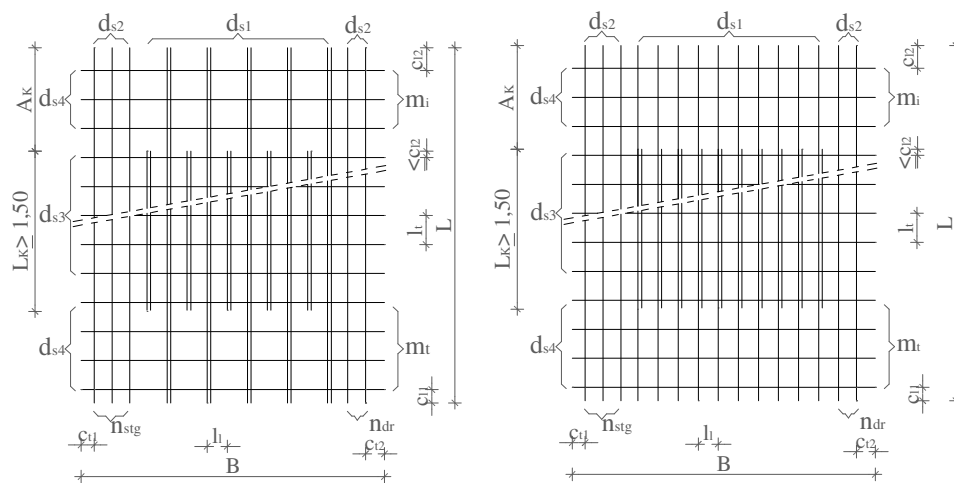
Indicativ	Plase cu ochiuri pătrate						Greutatea aproximativă kg/m ² de plasă
	Distanțe (mm)		Diametre (mm)		Aria secțiunii (cm ² /m)		
	Barele longit., l _l	Barele transv., l _t	Barele longit., d _l	Barele transv., d _t	Barele longit.	Barele transv.	
101 GQ 63	200	200	4	4	0,63	0,63	0,99
102 GQ 71	100	100	3	3	0,71	0,71	1,10
103 GQ 84	150	150	4	4	0,84	0,84	1,32
104 GQ 98	200	200	5	5	0,98	0,63	1,26
105 GQ 106	150	150	4,5	4,5	1,06	1,06	1,66
106 GQ 126	100	100	4	4	1,26	1,26	1,98
107 GQ 131	150	150	5	4	1,31	0,84	1,69
108 GQ 159	100	100	4,5	4	1,59	1,26	2,24
109 GQ 159	100	100	4,5	4,5	1,59	1,59	2,50
110 GQ 196	100	100	5	4	1,96	1,26	2,53
111 GQ 196	100	100	5	5	1,96	1,96	3,08
112 GQ 246	100	100	5,6	4	2,46	1,26	2,92
113 GQ 246	100	100	5,6	5,6	2,46	2,46	3,86
114 GQ 283	100	100	6	4	2,83	1,26	3,21
115 GQ 283	100	100	6	5	2,83	1,96	3,76
116 GQ 283	100	100	6	6	2,83	2,83	4,44
117 GQ 332	100	100	6,5	4	3,32	1,26	3,60
118 GQ 332	100	100	6,5	6,5	3,32	3,32	5,21
119 GQ 348	200	200	10	10	3,93	3,93	6,16
120 GQ 396	100	100	7,1	4,5	3,96	1,59	4,36
121 GQ 396	100	100	7,1	7,1	3,96	3,96	6,22
122 GQ 447	100	100	7,1	8	3,96	5,03	7,05
Plase cu ochiuri dreptunghiulare							
123 GR 126	100	200	4	4	1,26	0,63	1,48
124 GR 159	100	200	4,5	4	1,59	0,63	1,74
125 GR 196	100	200	5	4	1,96	0,63	2,03
126 GR 246	100	200	5,6	4	2,46	0,63	2,43
127 GR 283	100	200	6	4	2,83	0,63	2,72
128 GR 332	100	200	6,5	4	3,32	0,63	3,13
129 GR 396	100	200	7,1	4,5	3,96	0,79	3,74
130 GR 447	100	200	8	5	5,03	0,98	4,72

La cerere se pot realiza și plase speciale cu armătură de rezistență pe o direcție sau pe două direcții cu bare simple sau dublate (se notează cu d după diametrul barei) și/sau cu suprapuneri pe o parte sau pe mijloc. Notarea acestor plase se face în conformitate cu figura.

$$\frac{\text{Longitudinal}}{\text{Transversal}} \frac{A_K / L_K \cdot l_1 \cdot d_{s1} / d_{s2} - n_{stg} / n_{dr}}{l_1 \cdot d_{s3} / d_{s4} - m_i / m_t} \frac{L \cdot c_{11} / c_{12}}{B \cdot c_{11} / c_{12}}$$



Variante de plase sudate speciale



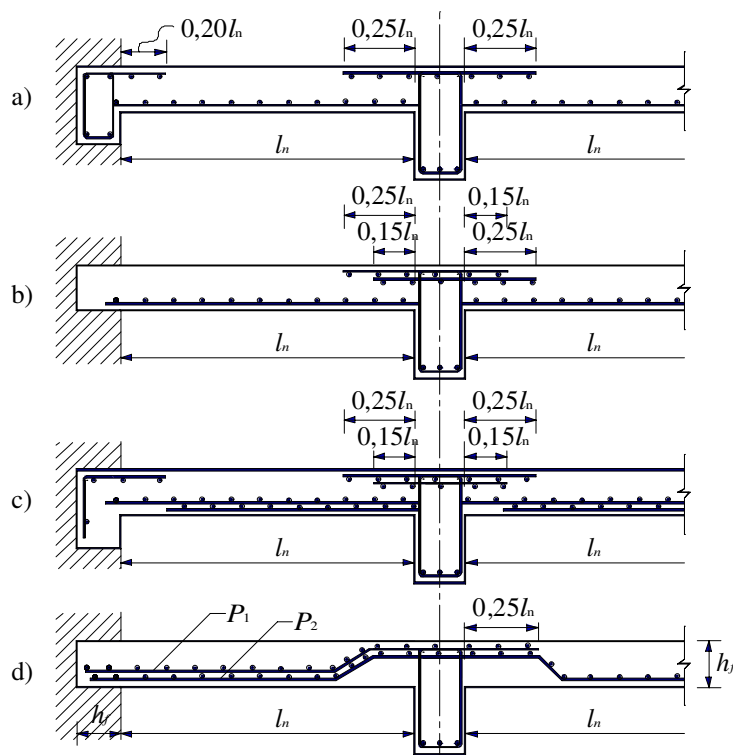
Notarea plaselor sudate speciale

Modul de armare a plăcilor monolite cu armătura de rezistență pe o direcție este prezentat în figura de mai jos. Se utilizează plase plane sau în rulouri. Cel puțin 1/2 din aria secțiunii armăturii aferentă momentului încovoietor maxim din câmp se prelungește peste reazeme.

Deasupra reazemelor intermediare, plasele plane pătrund în placă de fiecare parte a reazemului cu 1/4 din lumina cea mai mare aferentă reazemului respectiv (fig. de mai jos, a). Când aria armăturii este mai mare se pot utiliza, pe reazeme sau / și câmp, două rânduri de plase plane de aceeași lățime așezate decalat (fig. de mai jos, b) sau cu lățimi diferite așezate suprapus (fig. de mai jos, c). La utilizarea plaselor în rulouri (de ex. BAMTEC), acestea se ridică pe reazemele intermediare la 1/4 din lumină, acolo unde se întrerupe și eventuala armătură suplimentară necesară câmpului marginal (fig. de mai jos, d).

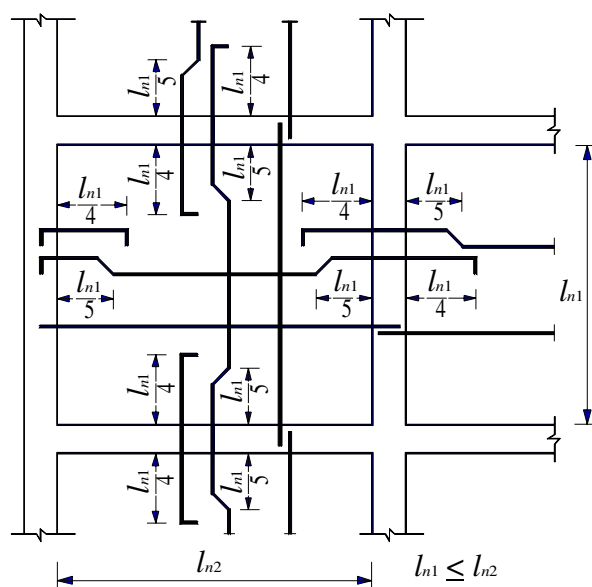
Dacă există posibilitatea unei încastrări parțiale a plăcii în reazemele marginale, de care nu s-a ținut seama în calcul, se prevede o plasă suplimentară care pătrunde în deschidere pe o lungime de $0,20 l_n$ măsurată de la marginea reazemului. Armătura perpendiculară pe reazem, din această plasă, va reprezenta un procent de armare de 0,13%, recomandându-se să nu fie mai mică de $6\phi 5,6$ mm/m. Ancorarea acestor plase se face prin dispunerea unei bare transversale dincolo de reazemul teoretic.

La planșeele cu grinzi principale și secundare (la care armătura de rezistență din placă este de obicei paralelă cu grinzile principale) se așează peste grinzile principale plase sudate cu o armătură minimă $5\phi/150$ mm, în condițiile prevăzute la plasele legate.



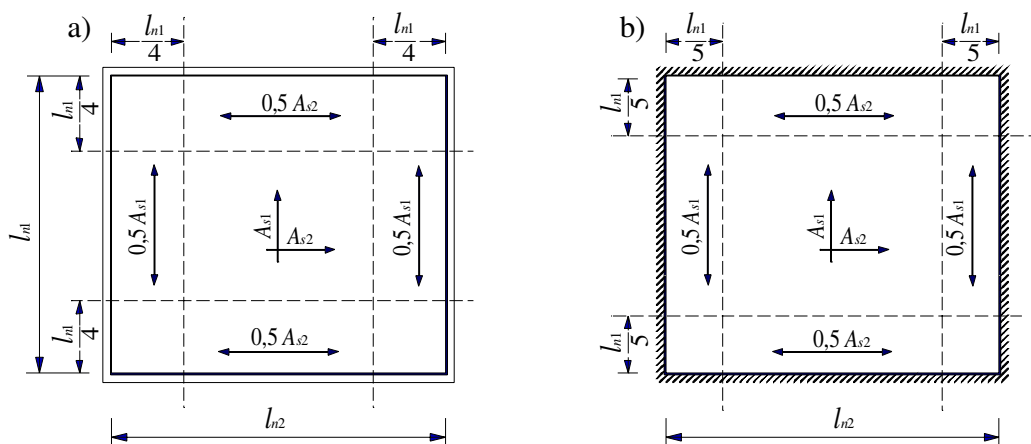
Armarea plăcilor monolite din beton cu armătură de rezistență pe o direcție folosind plase sudate

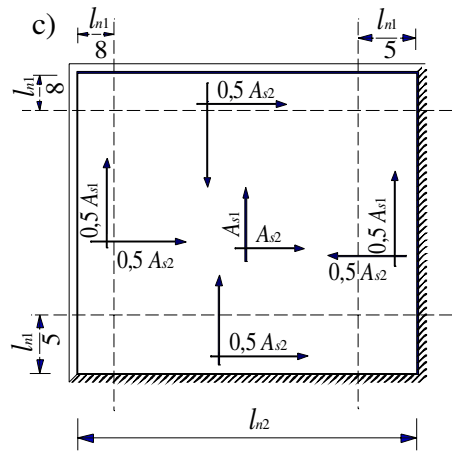
La **plăci dreptunghiulare** cu $l_y/l_x < 2$ (l_y – fiind latura mai mare a panoului) în câmp, armătura paralelă cu latura mică a plăcii (l_x) se așează mai aproape de partea inferioară a plăcii. La plăcile încastrate pe contur (plăci continue) cel puțin 1/2 din aria armăturii din câmp, dar cel puțin 3 bare pe metru, pe fiecare direcție, se prelungesc dincolo de reazem, ancorându-se (dacă se întrerup) conform prescripțiilor din acest capitol. Restul barelor se ridică pe ambele direcții după un calcul aferent sau la distanța de 1/5 din lungimea măsurată după deschiderea mică. Barele ridicate se pot întrerupe în câmpul alăturat la 1/4 din lumina măsurată după deschiderea mică.



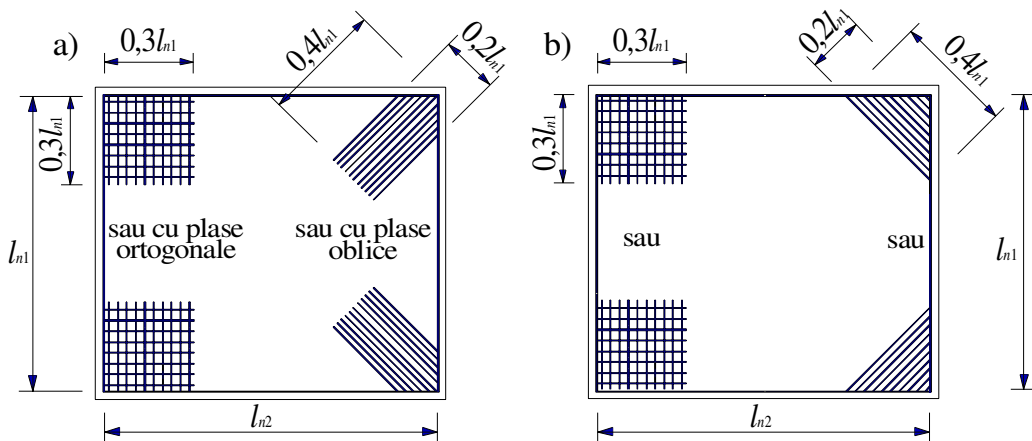
Așezarea armăturii de rezistență pe două direcții sub formă de bare independente asociate în plase legate

La plăcile cu o suprafață mai mare de 15 m², armătura din câmp dimensionată la moment maxim pe fiecare direcție se poate reduce cu 50% în fâșiile marginale. Lățimea fâșiilor se stabilește în funcție de modul de rezemare conform precizărilor din figura de mai jos.





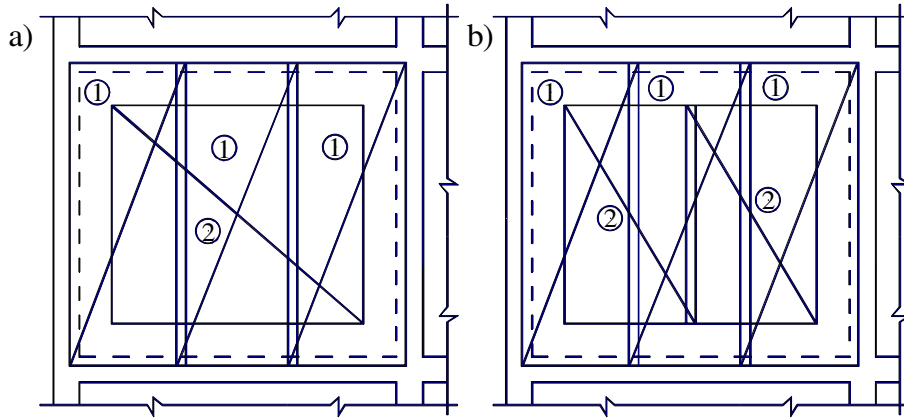
Armarea zonelor de colț se face la plăcile simplu rezemate pe contur, ale căror colțuri sunt împiedecate a se ridica (fie prin ancorare, fie prin încărcarea fiecărui colț cu cel puțin 1/16 din încărcarea totală a plăcii).



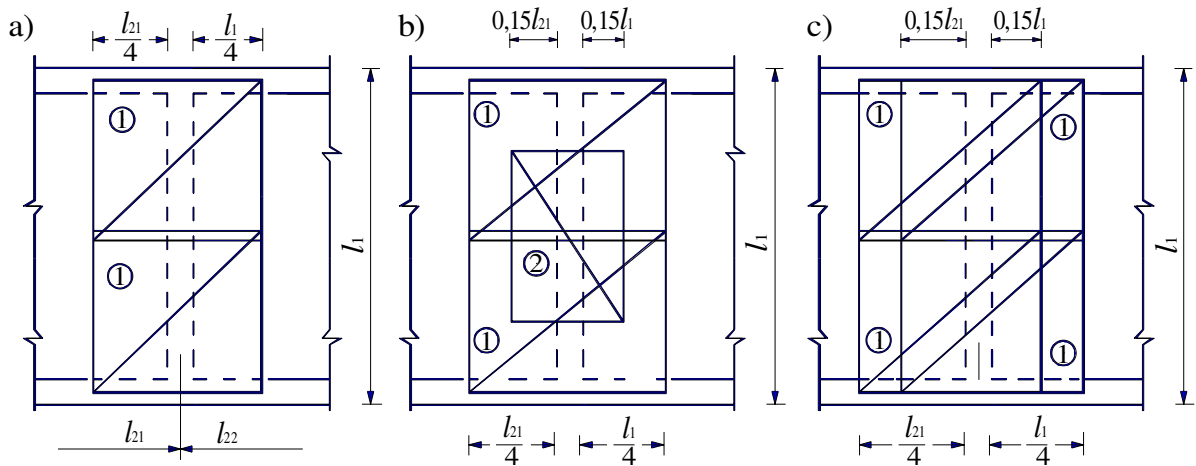
Armarea zonelor de colț ale plăcilor simplu rezemate pe contur având colțurile ancorate: a) armare superioară; b) armare inferioară

Armarea **pe reazeme** cu plase sudate se face utilizându-se o singură plasă, plase suprapuse de lățimi diferite sau plase suprapuse de aceeași lățime montate decalat.

Armătura se așează uniform pe reazeme, lățimea plaselor și modulul de suprapunere se determină din condiția ca plasele din primul rând să pătrundă în câmpul adiacent cu $0,25l_{min}$, iar cele suprapuse cu $0,15l_{min}$ întocmai ca și la armarea pe reazeme pe o direcție cu plase sudate. Pe fâșiile de margine, armătura de pe reazeme se poate reduce cu 50%.

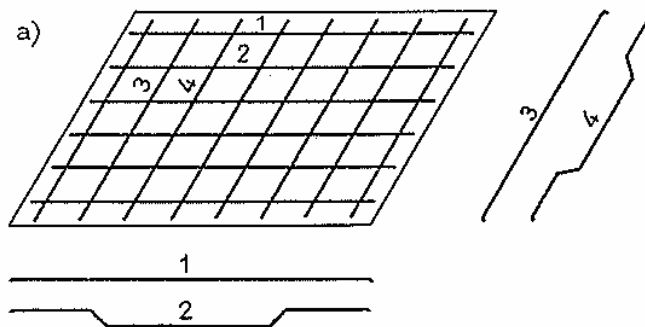


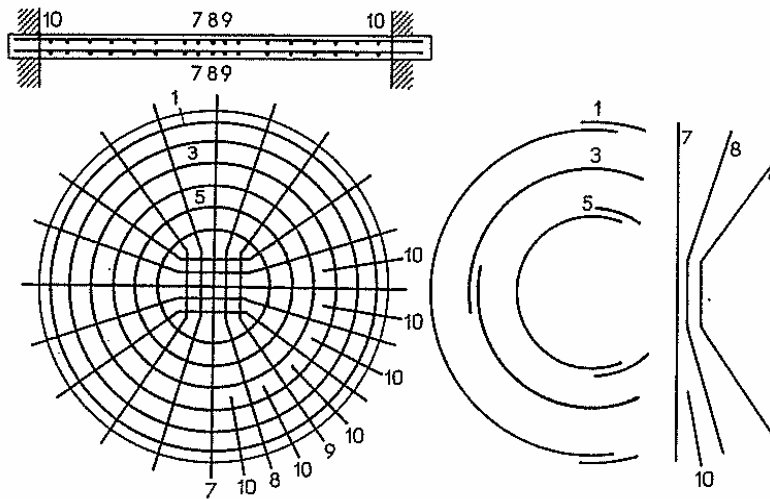
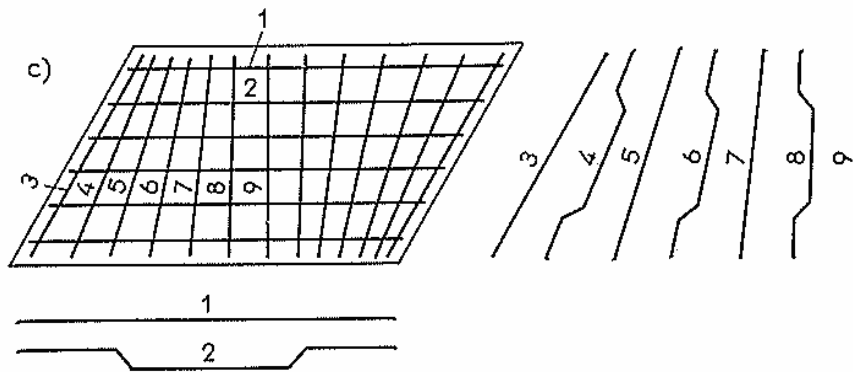
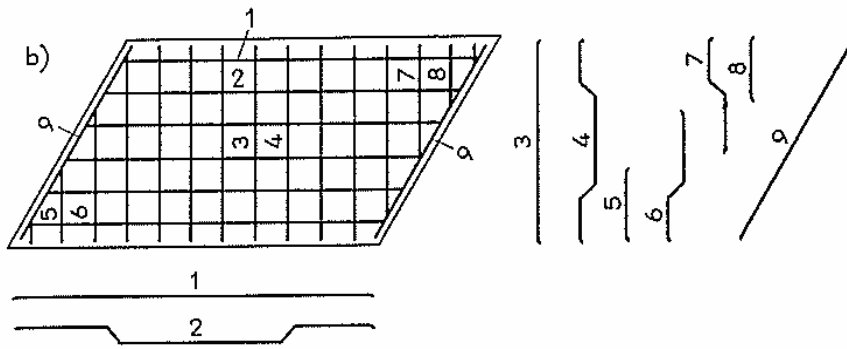
Moduri de armare în câmp a plăcilor armate pe două direcții folosind plase sudate suprapuse:
 a) plasă suplimentară dintr-o bucată; b) plasă suplimentară din două (sau mai multe) bucăți.



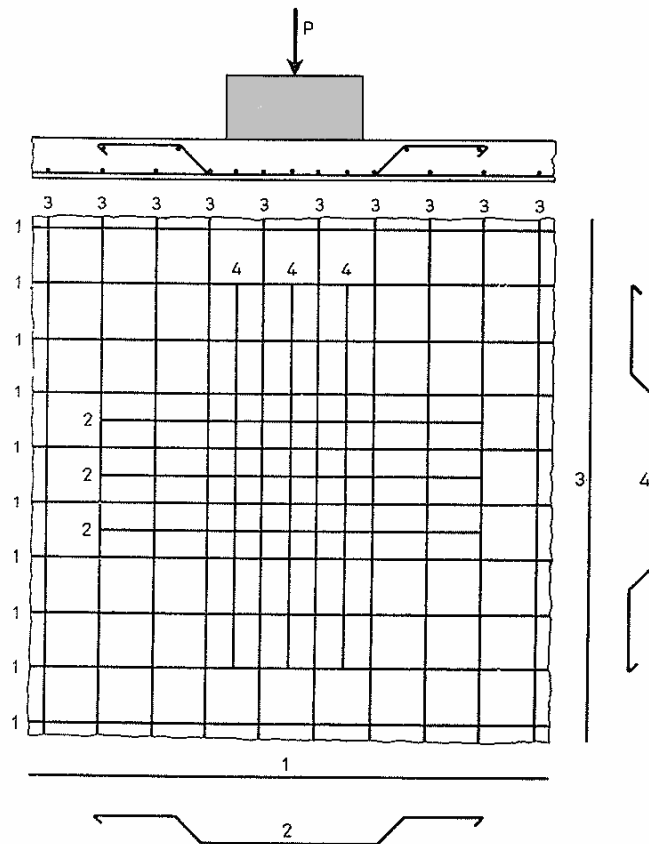
Moduri de armare cu plase sudate a reazemelor intermediare ale plăcilor armate pe două direcții: a) un singur rând de plase;
 b) plase suprapuse de lățimi diferite; c) plase suprapuse montate decalat

În figura de mai jos se prezintă posibilitatea de armare la plăci oblice sau circulare:





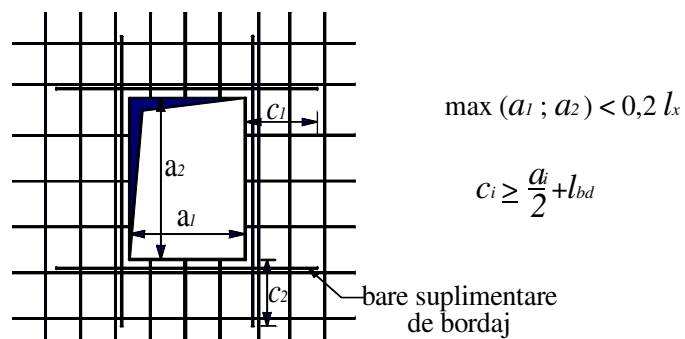
Modul de armare în cazul când pe placă acționează o încărcare concentrată:



Realizarea golurilor în plăci

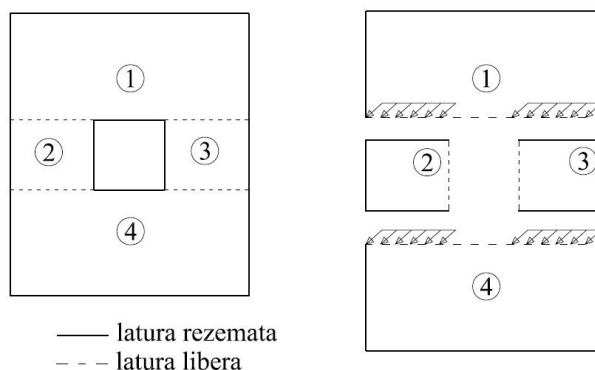
Capacitatea portantă a plăcilor cu goluri depinde de poziția, mărimea și forma golului, de modul de rezemare și de armare a plăcii precum și de modul de aplicare al încărcărilor.

La plăcile cu **armatura de rezistență pe o singură direcție**, așezarea armăturilor în jurul golului depinde de mărimea acestuia. Când dimensiunile golului sunt mai mici decât 1/5 din deschiderea plăcii, armătura echivalentă cu cea care intersectează golul se așează la marginile acestuia prelungindu-se cu lungimea de ancorare.



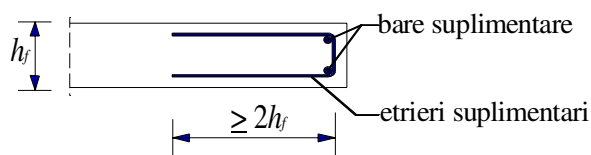
Așezarea armăturii în jurul golurilor mici

Plăcile dreptunghiulare armate pe două direcții, prevăzute cu goluri, se pot trata, în cazul golurilor mici ca și în figura de mai sus, iar pentru golurile mari în mod simplificat, ca plăci rezemate pe trei laturi.



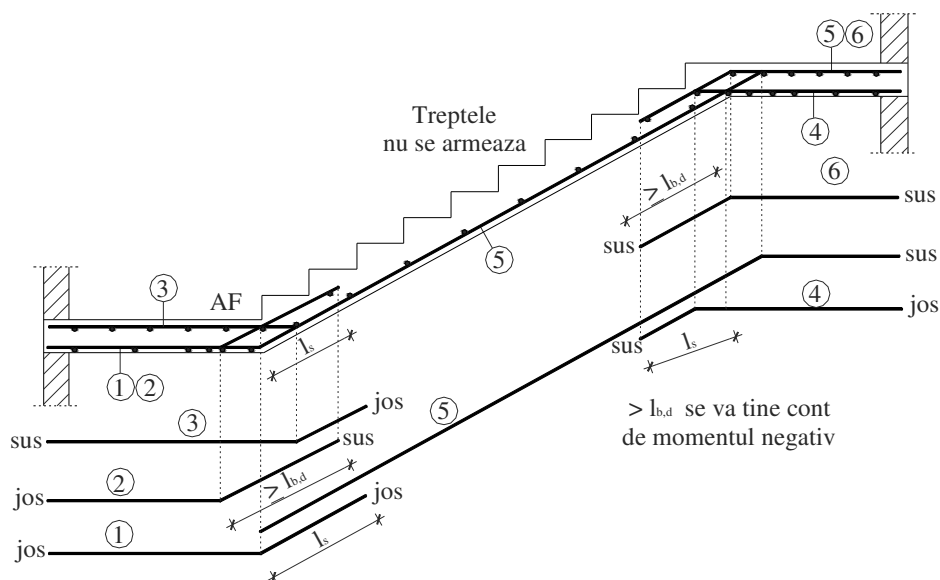
Modul de calcul la o placă armată pe două direcții prevăzut cu un gol mare

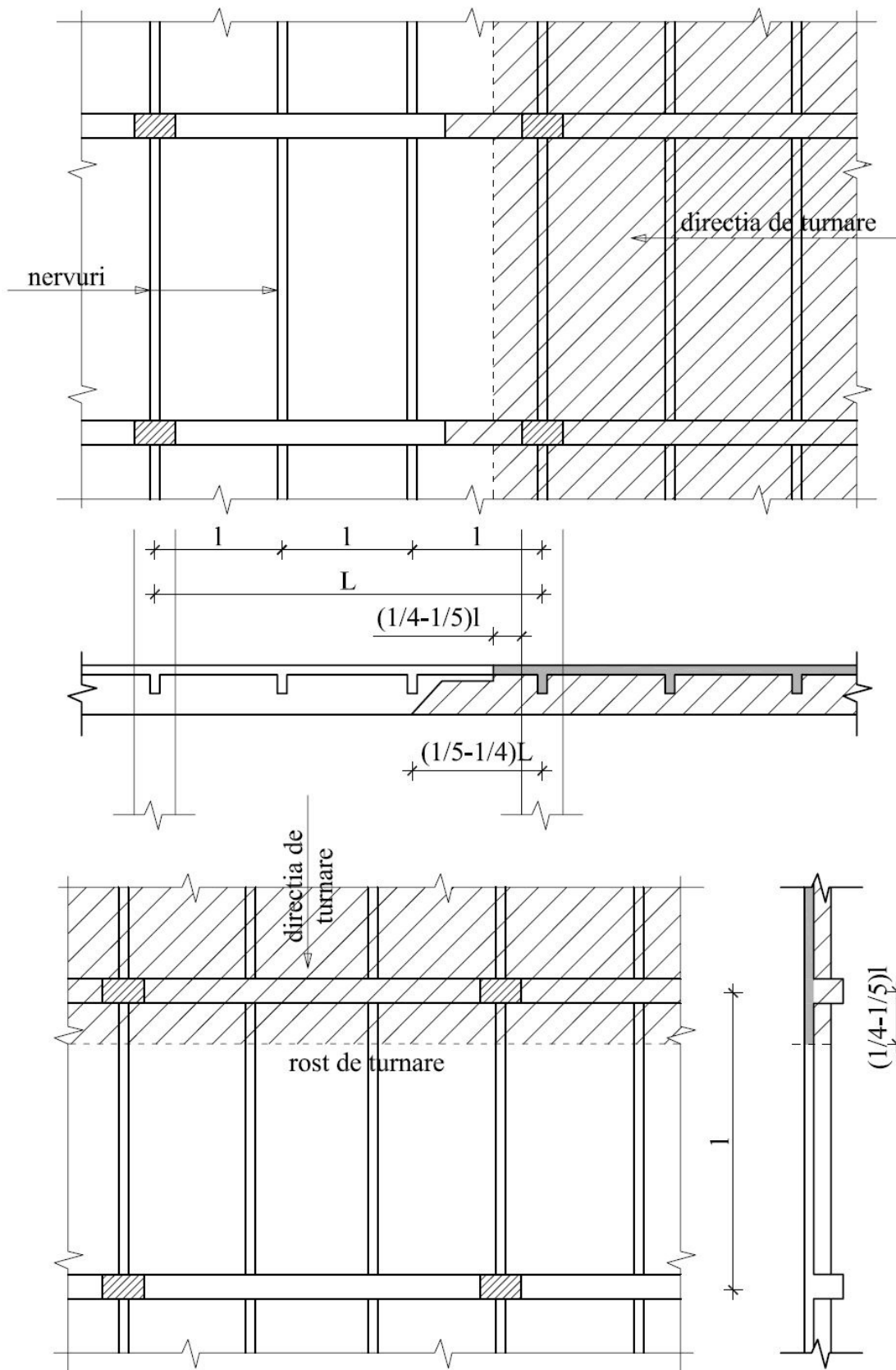
În lungul **marginilor libere** (fără reazeme) atât la plăci armate cu plase legate cât și la cele sudate), placa va conține armătură longitudinală și transversală suplimentară conform figurii de mai jos. Armăturile proprii ale plăcii pot juca rolul de armături ale marginii.



Armarea plăcilor frânte (rampa scării și podestul)

În figura de mai jos se prezintă armarea unei rampe și a podestului la o scară. Dacă podestul este mai lat se poate prevedea grinzi de vang la partea superioară și inferioară a rampei.





■ Când placa se calculează și se armează pe o singură direcție, evaluarea încărcărilor se face pentru o fâșie de 1 m lățime, paralelă cu dimensiunea scurtă.

Planșeele pe grinzi și nervuri se recomandă să fie utilizate atunci când laturile planșeului au raportul $\frac{l_y}{l_x} > 1,5$.

Plăci tip dală

- Armătura de rezistență pentru preluarea momentelor încovoietoare

În zona stâlpilor intermediari, $0,5 A_{sl}$ din armătura rezultată în urma dimensionării la momentul negativ se va repartiza pe o lățime egală cu suma a $0,125$ ori lățimea panoului de dală de o parte și de alta a stâlpului; A_{sl} reprezintă aria secțiunii armăturilor necesare pentru a prelua momentul negativ total care acționează pe suma a două jumătăți de panouri adiacente stâlpului.

La partea inferioară a dalei se vor prevedea cel puțin două bare după cele două direcții principale, ortogonale.

În zona stâlpilor marginali și de colț armătura de rezistență se va amplasa pe lățimea activă b_e , unde y reprezintă distanța de la marginea dalei la fața stâlpului interioară dalei. Putem avea situația $y > c_y$ pentru stâlpii de margine sau $z > c_z$ și $y > c_y$ pentru stâlpii de colț.

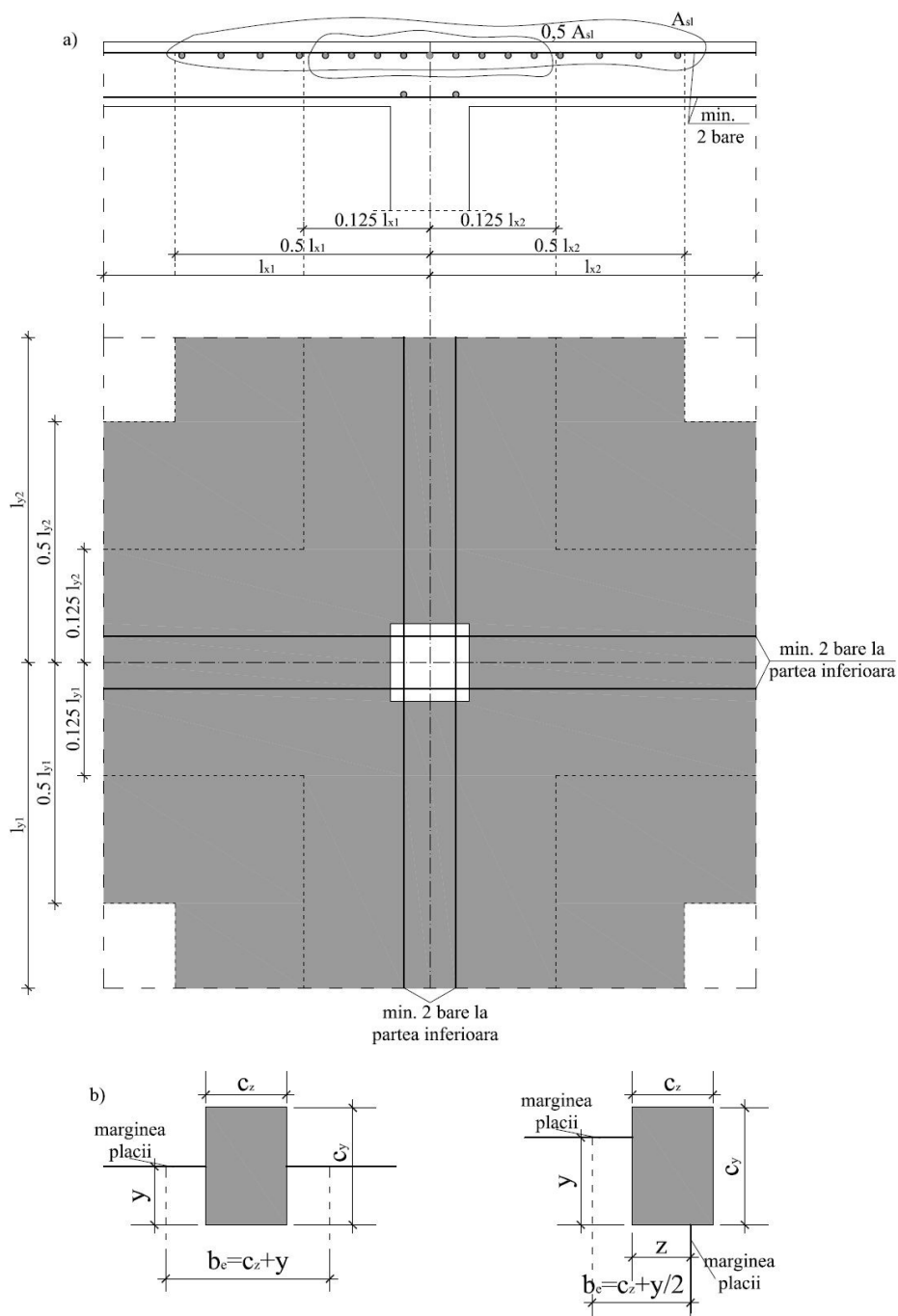


Figura 5.32 a) Armătura de rezistență pentru preluarea momentelor încovoietoare la plăcile tip dală; b) Lățimea activă, b_e , a unui planșeu dală

- Armătura necesară din străpungere
La străpungere se poate lua în considerare numai armătura situată între aria încărcată (aria stâlpului) și perimetrul de control A.
Armătura sub formă de etrieri se va așeza perimetral, pe cel puțin două rânduri, iar distanța între acestea nu trebuie să depășească $0,75d$, la fel în cazul utilizării unor dornuri speciale cu capete în formă de ancoraje.

Distanța între etrieri măsurată în jurul perimetrului de bază de control (A) nu trebuie să depășească $1,5d$, iar în jurul perimetrului până unde se așează armătură transversală (B) să nu fie mai mare de $2d$.

Între perimetrul B și perimetrul de unde nu mai este nevoie de armătura C, distanța trebuie să fie mai mică decât $1,5d$.

În cazul utilizării barelor înclinate dispuse conform figurii de mai jos, pct. c., un singur rând de etrieri perimetrali este suficient.

Acolo unde este nevoie de armătură transversală pentru străpungere aria minimă a unui etrier (sau echivalent) se verifică cu relația:

$$\frac{1,5 \sin \alpha + \cos \alpha}{s_r \cdot s_t} A_{sw, \min} \geq 0,08 \frac{\sqrt{f_{ck}}}{f_{yk}}$$

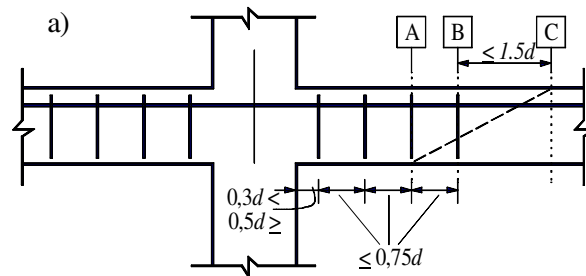
unde: s_r – distanța în sens radial între etrieri;

s_t – distanța în sens tangențial între etrieri;

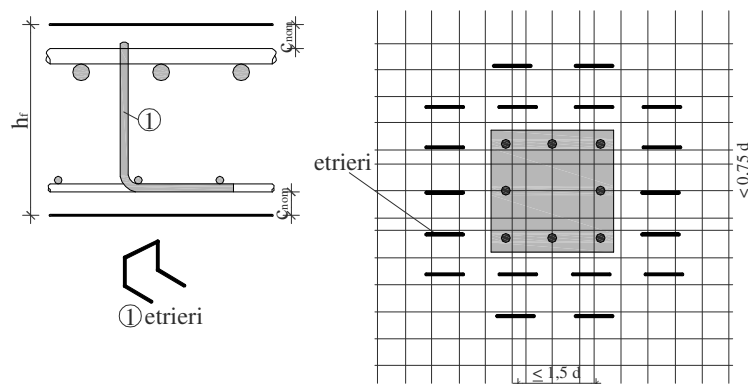
α – unghiul dintre armătura transversală și cea longitudinală (pt. etrieri verticali $\alpha = 90^\circ$ și $\sin \alpha = 1$).

Numai acele armături înclinate se pot lua în considerare în calcule care trec prin zona încărcată sau la o distanță ce nu va depăși $0,25 d$ de la periferia acestei zone.

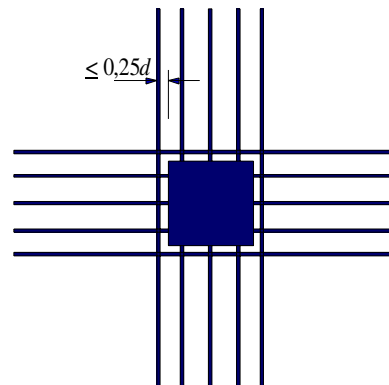
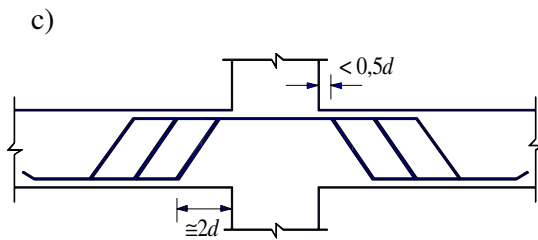
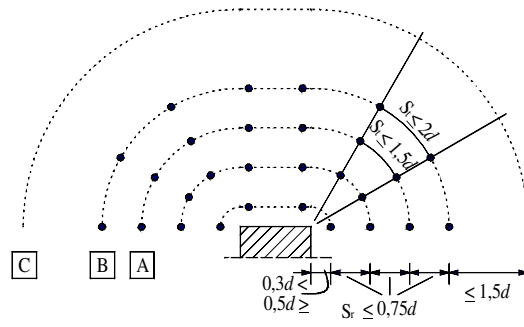
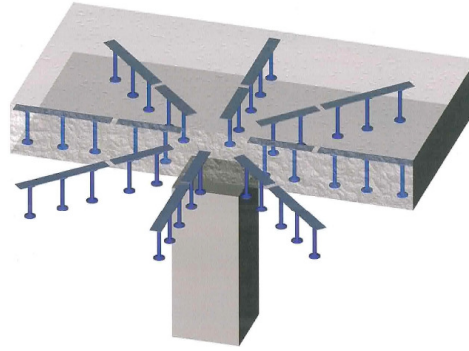
Distanța între fața interioară a reazemului și armătura înclinată cea mai apropiată luată în considerare conform calcului, nu va depăși $0,5 d$ (această distanță se va considera de la nivelul armăturii întinse). Dacă barele ridicate sunt prevăzute numai într-un singur plan, înclinarea lor se poate reduce la 30° .



- A - perimetrul de baza de control
- B - perimetrul de control până unde este nevoie de armătură transversală
- C - perimetrul de control de unde nu este nevoie de armătură transversală



b)



Armarea la străpungere:

a) poziția etrierilor, b) poziția dornurilor, c) poziția barelor ridicate