

PLAN MARKETING DXN

Definiții:

PV	: Punctaj pentru stabilirea gradului de calificare și al statusului.
SV	: Valoare de vânzare pentru calculul, bonusului, și stimulentele.
Valoare de punctaj personal (PPV) / Valoarea personală a vânzărilor (PSV)	: PV/SV cumulată care se creează într-o lună după cumpărările proprii.
Valoarea personală de punctaj al grupei (PGPV) / valoarea personală a vânzărilor grupului (PGSV).	: PV/SV cumulată care se creează într-o lună dată, din cumpărările cumpărătorilor permanenți, din tot nivelul inferior și PPV/PSV proprii (exceptând valorile punctelor grupului QSA)
Valoarea de punctaj Diamond al grupei (DGPV) / vânzărilor Diamond al grupului (DGSV).	: Součet PV/SV z nákupů kmenových zákazníků PV/SV cumulată care se creează într-o lună dată, din cumpărările cumpărătorilor permanenți din grupul Diamond și PPV/PSV proprii (exceptând valorile punctelor grupului QSD)
Star Agent calificat (QSA)	: Fiecare SA care într-o lună dată atinge nivelul de 100 PPV și 300 PGPV
Diamond Star calificat (QSD)	: Fiecare Diamond care realizează 37% din nivelul bonus al grupului Star.
Participant la călătoria bonus	: Fiecare SA sau cumpărător stabil de nivel mai înalt, care în anul dat realizează cota stabilită la „Călătoria bonus cu seminar” (TSIP)

Prezentarea modului pe premizare

1) Profit în comerțul cu amănuntul	-----	15% - 25%
2) Bonus (71%) și stimul în numerar (4,806 RON)		
a) Bonus de grup	-----	6% - 21%
b) Bonus Star	-----	25% - 37%
c) Bonus de dezvoltare	-----	15%
d) Participație internațională la profit	-----	2%
e) Bonus conducere	-----	15%
f) Călătorie de stimulare	-----	2%
g) Premiu HP în numerar (se acordă o singură dată)	-----	621 RON
h) Premiu în numerar pentru călătorie (se acordă o singură dată)	-----	4,185 RON

Denumirea și condițiile titlurilor

Titluri (status)	Condiții
Cumpărător stabil	Plata cotizației de membru, 18 ani împliniți + un sponsor
Star Agent (SA)	Realizarea a 4500 PV – cumulat din cumpărăturile personale, și a întregii linii de cumpărători permanenți din nivelul inferior.
Star Ruby (SR)	Sponsorizarea a 3 Star Agenți (SA) direcți.
Star Diamond (SD)	Sponsorizarea a 6 Star Agenți (SA) direcți + obținerea a 37% din bonusul grupului Star.
Executive Star Diamond (ESD)	Star Diamond care sponsorizează 1 Star Diamond*
Senior Star Diamond (SSD)	Star Diamond care sponsorizează 2 Star Diamond*
Executive Senior Star Diamond (ESSD)	Star Diamond care sponsorizează 3 Star Diamond*
Double Diamond (DD)	Star Diamond care sponsorizează 4 Star Diamond*
Executive Double Diamond (EDD)	Star Diamond care sponsorizează 5 Star Diamond*
Triple Diamond (TD)	Star Diamond care sponsorizează 6 Star Diamond*
Executive Triple Diamond (ETD)	Star Diamond care sponsorizează 7 Star Diamond*
Gold Diamond (GD)	Star Diamond care sponsorizează 8 Star Diamond*
Executive Gold Diamond (EGD)	Star Diamond care sponsorizează 9 Star Diamond*
Crown Diamond (CD)	Star Diamond care sponsorizează 10 Star Diamond*
Executive Crown Diamond (ECD)	Star Diamond care sponsorizează 11 Star Diamond*
Senior Crown Diamond (SCD)	Star Diamond care sponsorizează 12 Star Diamond*
Executive Senior Crown Diamond (ESCD)	Star Diamond care sponsorizează 13 Star Diamond*
Double Crown Diamond (DCD)	Star Diamond care sponsorizează 14 Star Diamond*
Executive Double Crown Diamond (EDCD)	Star Diamond care sponsorizează 15 Star Diamond*
Triple Crown Diamond (TCD)	Star Diamond care sponsorizează 16 Star Diamond*
Executive Triple Crown Diamond (ETCD)	Star Diamond care sponsorizează 17 Star Diamond*
Gold Crown Diamond (GCD)	Star Diamond care sponsorizează 18 Star Diamond*
Executive Gold Crown Diamond (EGCD)	Star Diamond care sponsorizează 19 Star Diamond*
Crown Ambassador (CA)	Star Diamond care sponsorizează 20 Star Diamond*

* și cu compresie dinamică

Premiere DXN în planul de marketing

1. Profit în comerțul cu amănuntul (15 % - 25 %)

Este profitul direct al vânzătorilor când vând produse DXN, persoanelor care nu sunt membrii DXN. Profitul în comerțul cu amănuntul este diferența dintre prețul cu amănuntul și prețul aplicat cumpărătorilor permanenți.

2. Bonus în grup (6 % - 21 %)

Pentru obținerea dreptului de bonus în grup sunt necesare minimum 100 PPV / lună.

PV grup cumulat	Bonus
4.500 sau mai mult	21% *
3.250	18%
2.000	15%
1.000	12%
300	9%
100	6%

* Dacă un Star Agent (21%) atinge nivelul 100 PPV și 300 PGPV** va fi Star Agent calificat (25%).

3. Bonus grup Star (25 % - 37 %)

Pentru obținerea dreptului de bonus grup Star, trebuie să fi SA și în luna dată să realizezi minimum 100 PPV și 300 PGPV** (QSA).

Numărul SA (prima generații)	Numărul liniilor SA calificate	DGPV	Bonus
6	-	5.000	37%
	4	2.500 #	
5	-	3.000	35%
	4	2.000	
4	4	-	33%
3	3	-	31%
2	2	-	29%
1	1	-	27%
0	0	-	25%

** PGPV conține PV - personale (adică 100 PPV+200 PV din grupul PV cine nu este QSA)

În cea ce privește nivelurile SSD și mai înalte, dacă numărul QSD depășește unu, atunci de la un QSD se poate împrumuta un DGPV și atunci numărul QSD scade cu unul,

4. Bonus de dezvoltare (15%)

Pentru a obține dreptul la bonusul de dezvoltare trebuie să fiți SA, și să realizați minimum 100 PPV și 300 PGPV** (QSA)

Nivelul SA calificat	Bonus
Nivelul 1.	5%
Nivelul 2.	4%
Nivelul 3.	3%
Nivelul 4.	2%
Nivelul 5.	1%

** PGPV conține PV-personale (adică 100 PPV+200 PV din grupul PV cine nu este QSA)

5. Participație internațională la profit (2%)

Pentru obținerea dreptului de participație internațională la profit (IPS) trebuie să fiți Star Diamond calificat (QSD).

Baza IPS = valoarea SV a întregii producții vândute de către întreprindere x 2%.

Dreptul Dumneavoastră la IPS

$$= \text{baza IPS} \times \frac{\text{Punctele IPS pentru o lună dată}}{\text{Punctajul cumulat IPS al fiecărui cumpărător stabil din nivelul Star Diamond și nivel mai superior.}}$$

- Calculul punctelor IPS:

Nivelul SD calificat	Puncte IPS			
Personal		DGSV	X	100%
Nivelul 1./ QSD (L1)	+	L1	DGSV X	50%
Nivelul 2./ QSD (L2)	+	L2	DGSV X	40%
Nivelul 3./ QSD (L3)	+	L3	DGSV X	30%
Nivelul 4./ QSD (L4)	+	L4	DGSV X	20%
Nivelul 5./ QSD (L5)	+	L5	DGSV X	10%

6. Bonus de conducere

Pentru obținerea dreptului la bonus de conducere trebuie să fiți Star Diamond (QSD) calificat

Numărul liniilor SD calificate	1	2	3	4	5	6	7	8	9	10
DGSV al QSD din primul nivel	5%	5%	5%	5%	5%	5%	5%	5%	5%	5%
DGSV al QSD din nivelul 2 și cele de mai jos (până la următorul nivel 1 nominalizat)	-	3%	4.8%	5.8%	6.5%	7.1%	7.6%	8%	8.3%	8.5%
DGSV minimum necesar pentru garantarea liniei superioare	126	252	378	504	504	504	504	504	504	504

Numărul liniilor SD calificate	11	12	13	14	15	16	17	18	19	20
DGSV al QSD din primul nivel	5%	5%	5%	5%	5%	5%	5%	5%	5%	5%
DGSV al QSD din nivelul 2 și cele de mai jos (până la următorul nivel 1 nominalizat)	8.7%	8.9%	9.1%	9.3%	9.5%	9.6%	9.7%	9.8%	9.9%	10%
DGSV minimum necesar pentru garantarea liniei superioare	504	504	504	504	504	504	504	504	504	504

7. Călătorie de stimulare cu seminar (2%)

Fondul pentru stimularea călătoriei (TSI) poate fi utilizat de către candidat în exclusivitate în programul „Călătorie de stimulare cu seminar”. Nu se poate transforma în numerar și nu se poate transmite. În cazul în care este căsătorit, candidatul poate solicita fondul maxim pentru stimularea călătoriei, pentru 2 (două) persoane – în limita punctajului TSI cumulat.

Fondul pentru stimularea călătoriei = valoarea SV a întregii producții vândute de către întreprindere x 2%.

- Se divide pe baza următoarelor:

- I) 50% din fondul pentru stimularea călătoriilor (TSIF), se împarte între acei cumpărător stabil de nivel SA și mai ridicat, care au atins COTA ANUALĂ TSIP, stabilită pentru anul dat.
- II) 50% din fondul pentru stimularea călătoriilor (TSIF), se împarte între acei cumpărător stabil de nivel SD și mai ridicat, care au atins COTA ANUALĂ TSIP, stabilită pentru anul dat.

- a) Fondul pentru stimularea călătoriilor pentru cei calificați SA, (TSISA)

$$TSI_{SA} = 50\% \times TSIF \times \frac{TSIP^* \text{ cumulat la candidatul SA}}{\text{Total TSIP cumulat la toți candidații SA}}$$

*Punctele acordate pentru stimularea călătoriei (TSIP) se calculează în fiecare lună cu formula de mai jos și se cumulează timp de un an.

Nivelul SA calificat	Numărul punctelor pentru stimularea călătoriei (TSIP) – acordate lunar				
Personal				PGSV	X 100%
Nivelul 1./ QSA (L1)	+	L1	PGSV	X	50%
Nivelul 2./ QSA (L2)	+	L2	PGSV	X	40%
Nivelul 3./ QSA (L3)	+	L3	PGSV	X	30%
Nivelul 4./ QSA (L4)	+	L4	PGSV	X	20%
Nivelul 5./ QSA (L5)	+	L5	PGSV	X	10%

- b) Fondul pentru stimularea călătoriilor pentru cei calificați SD, (TSISD).

$$TSI_{SD} = 50\% \times TSIF \times \frac{TSIP^* \text{ cumulat la candidatul SD}}{\text{Total TSIP cumulat la toți candidații SD}}$$

*Punctele acordate pentru stimularea călătoriei (TSIP) se calculează în fiecare lună cu formula de mai jos și se cumulează timp de un an.

Nivelul SD calificat	Numărul punctelor pentru stimularea călătoriei (TSIP) – acordate lunar				
Personal				DGSV	X 100%
Nivelul 1./ QSD (L1)	+	L1	DGSV	X	50%
Nivelul 2./ QSD (L2)	+	L2	DGSV	X	40%
Nivelul 3./ QSD (L3)	+	L3	DGSV	X	30%
Nivelul 4./ QSD (L4)	+	L4	DGSV	X	20%
Nivelul 5./ QSD (L5)	+	L5	DGSV	X	10%

8. Premiu în numerar pentru cumpărarea unui telefon mobil (621 RON) – se acordă o singură dată.

Atunci când dispuneți de trei SA direct, care au cumulat 6.000 GVP, intrați în posesia unui „Premiu în numerar pentru cumpărarea unui telefon mobil” în valoare de 621 RON.

Se ia în calcul doar nivelul inferior sponsorizat direct.

9. Premiu în numerar pentru călătorie (4,185 RON) – se acordă o singură dată.

Atunci când dispuneți de cinci clienți stabili care au primit stimulentele „Premiu în numerar pentru cumpărarea unui telefon mobil” veți intra în posesia „Premiu în numerar pentru călătorie” în valoare de 4,185 RON – care se acordă o singură dată.

Se ia în calcul doar nivelul inferior sponsorizat direct.

Explicația modului de obținerea veniturilor cuprinse în Planul marketing al DXN

1. Profit în comerțul cu amănuntul (15% - 25%)

Este profitul direct al vânzătorilor când vând produse DXN, persoanelor care nu sunt membrii DXN. Profitul în comerțul cu amănuntul este diferența dintre prețul cu amănuntul și prețul aplicat umpărătorilor permanenți.

Exemplu: Dacă Dumneavoastră vindeți un produs DXN unui cumpărător care nu este cumpărător stabil profitul Dumneavoastră în comerțul cu amănuntul se compune din următoarele:

Un produs DXN

Prețul acordat cumpărătorilor stabili: 97.2 RON

Prețul cu amănuntul: 121.5 RON

Deci,

Prețul cu amănuntul – prețul cumpărătorilor stabili = profit în comerțul cu amănuntul.

121.5 RON – 97.2 RON = 24.3 RON.

Deci profitul Dumneavoastră în comerțul cu amănuntul este 24.3 RON (25% din prețul cumpărătorilor stabili).

Valoarea PV personală lunară minimă pentru a obține dreptul la bonus (100 PV).

* I. Exemplu

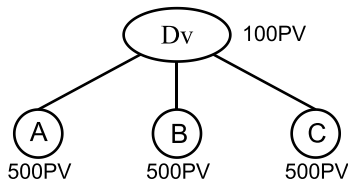
Produse	PV	SV
Produsul A	15	19.5
Produsul B	22	27.0
Produsul C	65	78.0
	<u>102</u>	<u>124.5</u>

* Să presupunem că 1 PV = 80 SV la calculul în continuare ar fiecărui bonus și stimulent.

2. Bonus de grup (6%-21%)

Cazul 1

În cazul în care în prima lună ați obținut 100 PV, și ați sponsorizat 3 noi cumpărători stabili cu câte 500 PV fiecare.



PV personal (PPV)	=	100PV
SV personal (PSV)	=	120 SV
PV grup personal (PGPV)	=	1600 PV
SV grup personal (PGSV)	=	1.920 SV

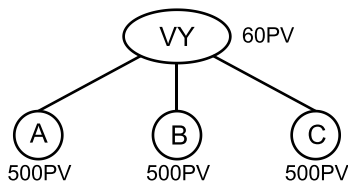
$$\begin{aligned}
 \text{Bonusul de grup al Dumneavoastră} &= (1,920 \text{ SV} \times 12\%) - (600 \text{ SV} \times 9\%) \\
 &\quad - (600 \text{ SV} \times 9\%) - (600 \text{ SV} \times 9\%) \\
 &= 230.4 \text{ RON} - 54 \text{ RON} - 54 \text{ RON} - 54 \text{ RON} \\
 &= \underline{68.4 \text{ RON}}
 \end{aligned}$$

Deci:

Bonusul Dumneavoastră de grup este 68.4 RON; în cazurile A, B și C, bonus de grup a 54 RON fiecare.

Cazul 2

Dacă Dumneavoastră ați obținut 60 PV, iar cumpărătorii stabili ai Dumneavoastră 500 PV fiecare:



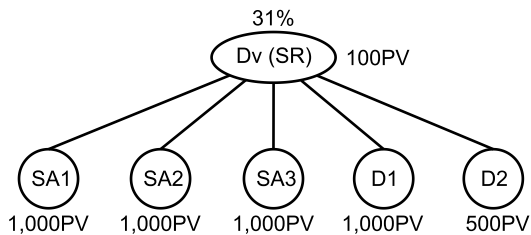
PV personal (PPV)	=	60PV
PV personal (PGPV)	=	1.560PV

Dumneavoastră nu obțineți nici un fel de bonus, deoarece, PV-ul Dumneavoastră personal este mai puțin de 100 PPV. Pentru a avea acces la bonusul de grup. Dumneavoastră trebuie să aveți minimum 100 PPV.

3. Bonus de grup Star (25%-37%)

Cazul 1.

În cazul în care Dumneavoastră sunteți Star Ruby (SR), și ați sponsorizat 3 Star Agenți (SA) și doi noi cumpărători stabili:



PV personal (PPV)	=	100 PV
SV personal (PSV)	=	120 SV
PV grup personal (PGPV)	=	1,600 PV
SV grup personal (PGSV)	=	1,920 SV
Bonusul de grup Star al Dumneavoastră	=	$(5,520 \text{ SV} \times 31\%) - (1,200 \text{ SV} \times 25\%) - (1,200 \text{ SV} \times 25\%) - (1,200 \text{ SV} \times 25\%) - (1,200 \text{ SV} \times 12\%) - (600 \text{ SV} \times 9\%)$
	=	$1,711.2 \text{ RON} - 300 \text{ RON} - 300 \text{ RON} - 300 \text{ RON} - 144 \text{ RON} - 54 \text{ RON}$
	=	<u>613.2 RON</u>

În concluzie:

Bonusul Dumneavoastră grup Star este 613.2 RON

Sa1, SA2, și SA3 câștigă 300 RON.

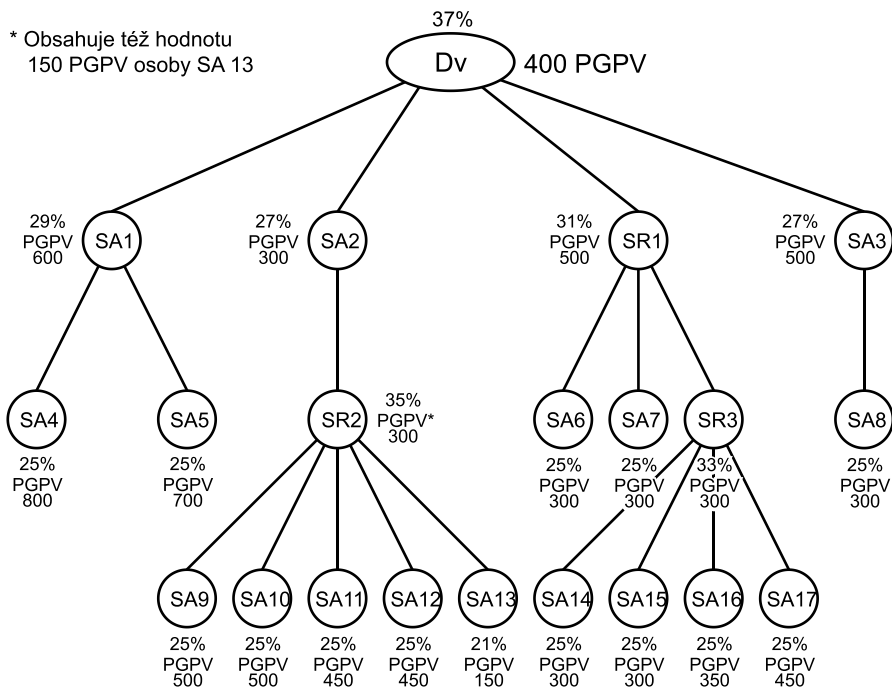
Bonusul de grup pentru D1 este 144 RON, pentru D2 este 54 RON.

Cazul 2

În cazul în care Dumneavoastră sunteți Star Diamond, și aveți 6 SA (prima generație), 100 PPV și 400 PGPV; în același timp aveți câțiva cumpărători stabili în statusul Star Ruby (SR) și Star Agent (SA), care dispun fiecare separat de cel puțin 100 PV, dreptul Dumneavoastră de bonus grup Star (SGB) de cumpărător stabil evoluează în felul următor (%):

Conține valorile PGPV de 150 ai Sa13.

* Obsahuje též hodnotu
150 PGPV osoby SA 13

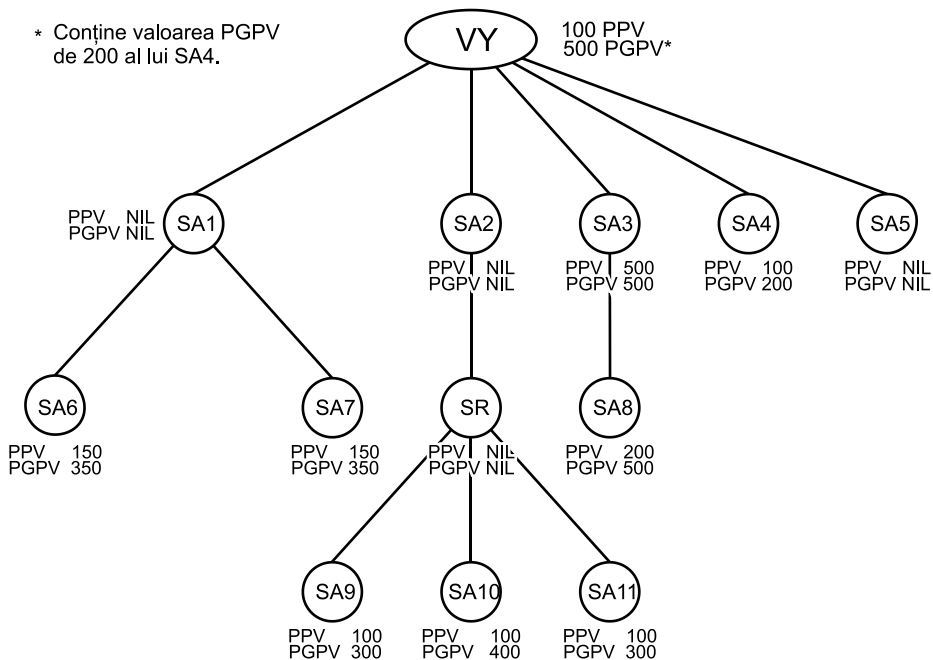


Bonus grup Star (%)

	Status	Numărul liniilor SA calificate	PPV	PGPV	DGPV	Drept SGB (%)
Dv	SD	4	100	400	8.600	37%
SA1	SA	2	100	600		29%
SA2	SA	1	100	300		27%
SR1	SR	3	100	500	2.800	31%
SR2	SR	4	100	300	2.200	35%
SR3	SR	4	100	300	1.700	33%
SA4	SA	0	100	800		25%
SA13	SA	0	100	150		21%

Cazul 3

În cazul în care Dumneavoastră sunteți Star Diamond, și aveți 5 SA (prima generație), 100 PPV și 500 PGPV; în același timp aveți câțiva cumpărători stabili în statusul Star Ruby (SR) și Star Agent (SA); câțiva dintre SR, și SA sunt inactivi (adică SA1, SA2, SA5 și SR);

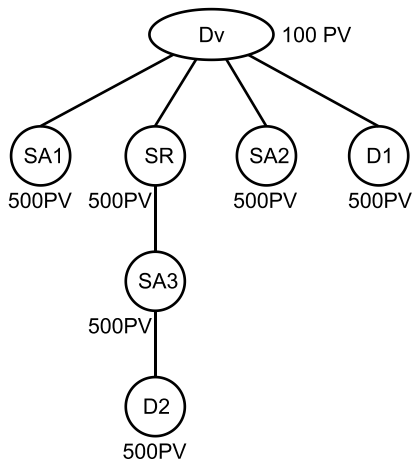


Pe baza acestui exemplu Dumneavoastră sunteți îndreptățiți la un bonus grup Star de 35%, chiar și dacă aveți doar 3 linii SA calificate. Acest lucru este posibil pentru că Dumneavoastră aveți cinci SA (prima generație), și ați colectat 3.200 DGPV.

4. Bonus de dezvoltare (15%)

Cazul 1

În cazul în care Dumneavoastră sunteți Star Ruby, și aveți următoarele nivele inferioare, bonusul Dumneavoastră de dezvoltare este următorul:



PV personal (PPV)	=	100 PV
SV personal	=	8000 SV
PV grup personal	=	1600 PV
SV grup personal	=	720 SV

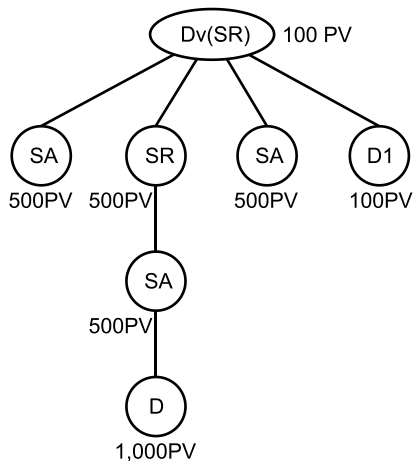
Bonusul de dezvoltare al Dumneavoastră	=	(1,800 SV x 5%) + (1,200 SV x 4%)
	=	90 RON + 48 RON
	=	<u>138 RON</u>

În concluzie:

Bonusul Dumneavoastră de dezvoltare este 138 RON:

Cazul 2.

În cazul în care Dumneavoastră sunteți Star Ruby, și aveți următoarele nivele inferioare, bonusul Dumneavoastră de dezvoltare este următorul:



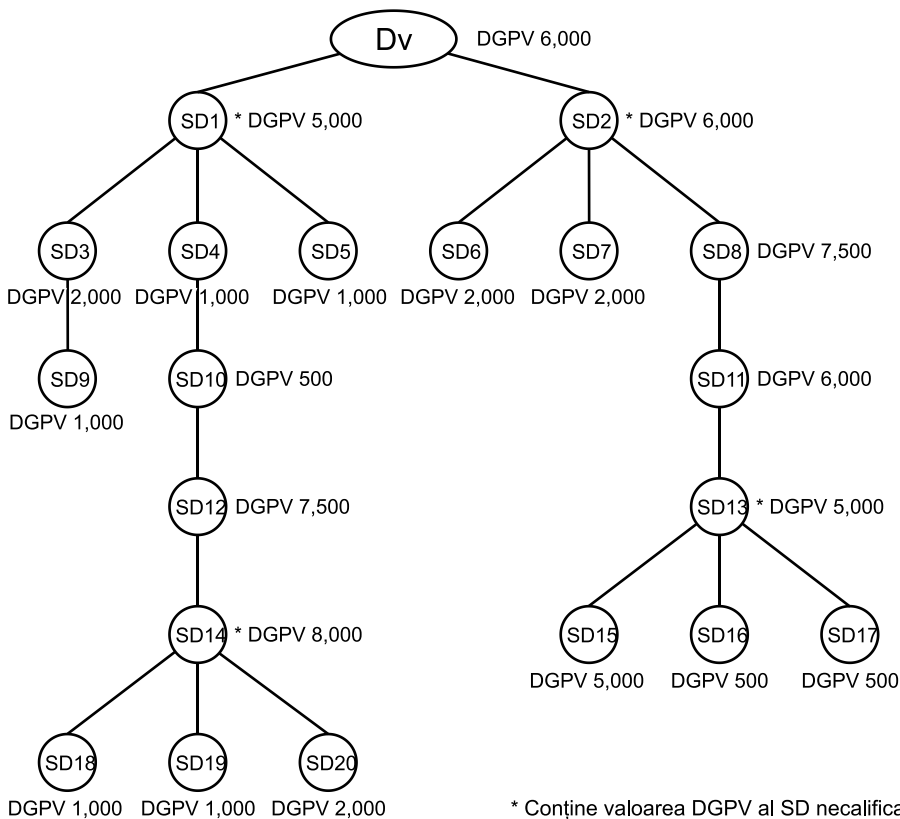
PV personal (PPV) = 100 PV
PV personal (PGPV) = 200 PV

Dumneavoastră nu sunteți îndreptățiți să obțineți nici un fel de bonus de dezvoltare, deoarece, PV-ul grupului personal este mai mic de 300 PV.

4. Participație internațională la profit (2%)

Exemplu

În cazul în care Dumneavoastră sunteți Senior Star Diamond (SSD), și dispuneți de următoarele linii Star Diamond (SD), sau de linii de o calificare mai înaltă.



Nu este calificat:

SD: SD3, SD4, SD5, SD6, SD7, SD9, SD10, SD16, SD17, SD18, SD19 & SD20

Este calificat:

Dv, SD1, SD2, SD8, SD11, SD12, SD13, SD14 a SD15

Condiții prealabile:

- i) 1 PV egal 1.2 SV
- ii) La societate sunt 68 Star Diamond, sau cumpărători stabili cu o calificare mai mare, și valoarea punctelor IPS cumulate este 600,000.
- iii) Volumul total al desfacerilor uzinei pentru luna data este 160.000.000 SV.

Punctele Dumneavoastră IPS:

	DGSV	IPS Points
Dumneavoastră	51.000 x 100%	= 480.000
NIVELUL 1: SD1 + SD2	93.500 x 50%	= 440.000
NIVELUL 2: SD12 + SD8	127.500 x 40%	= 480.000
NIVELUL 3: SD14 + SD11	119.000 x 30%	= 336.000
NIVELUL 4: SD13	42.500 x 20%	= 80.000
NIVELUL 5: SD15	42.500 x 10%	= 40.000

Numărul total de puncte IPS cumulate de Dumneavoastră 1.856.000

În concluzie:

Participația internațională la profit în cazul Dumneavoastră este

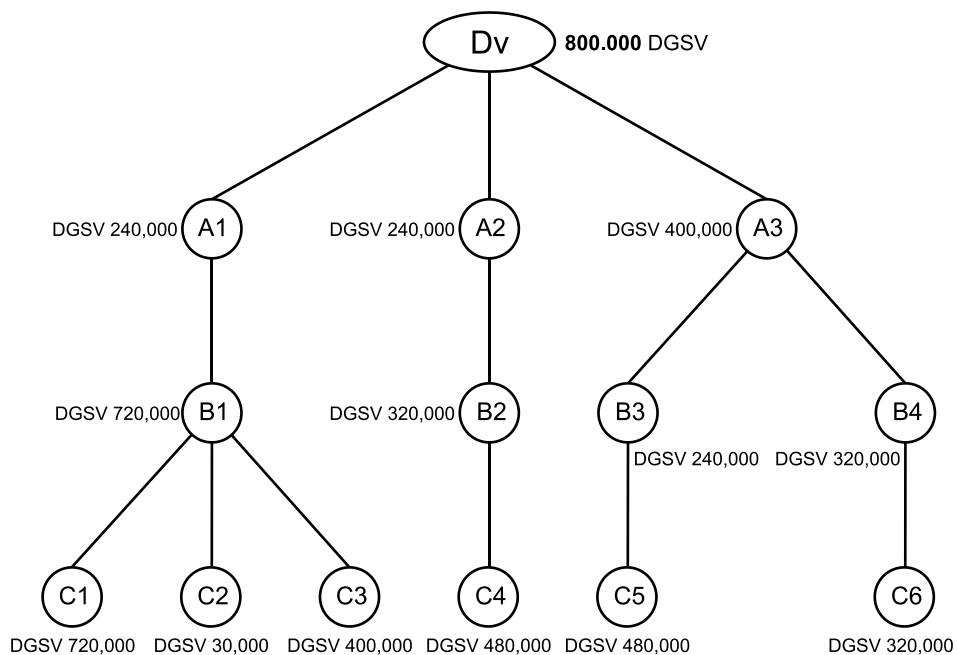
$$= 2\% \times 2.400.000 \times \frac{1.856.000 \text{ puncte}}{40.000.000 \text{ puncte}}$$

$$= \underline{\underline{2.227,2 \text{ RON.}}}$$

2 . Bonus conducere (15%)

Cazul I.

În cazul în care Dumneavoastră sunteți Senior Star Diamond (SSD), și aveți acces la un bonus grup Star de 37%. Fiecare cerc (de la A1 la C6) nominalizează un SD sau cumpărător stabil cu o calificare mai înaltă. Fiecare SD este îndreptățit la un bonus grup Star de 37%.



Bonusul de conducere în cazul Dumneavoastră:

Primul nivel de SD calificat:

$$A1 + A2 + A3 = 13,200 \text{ SV} \times 5.0\% = 660 \text{ RON}$$

Nivelul doi de SD calificat și cei care urmează dedesubt:

$$B1 + C1 + C2 + C3 + B2 + C4 + B3 + B4 = 365,500 \text{ SV} \times 4.8\% = 2,476.8 \text{ RON}$$

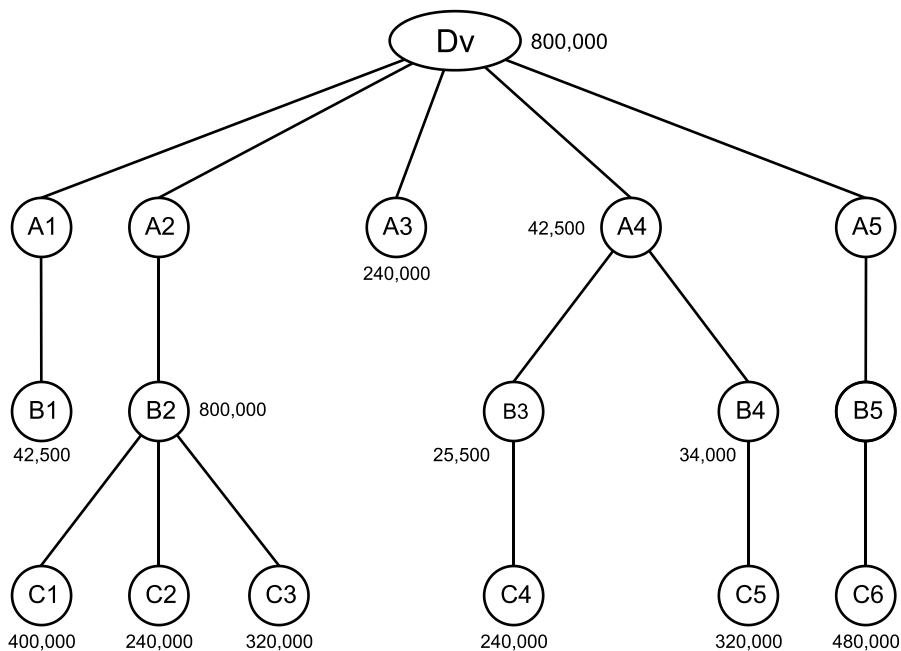
$$C5 + C6 = 85,000 \text{ SV} \times 1.8\% = 216 \text{ RON}$$

Bonusul de conducere în cazul Dumneavoastră:

3,352.8 RON

Cazul 2.

În cazul în care Dumneavoastră sunteți Double Diamond (DD), și aveți acces la un bonus grup Star. Fiecare cerc (de la A1 la C6) nominalizează un SD sau cumpărător stabil de o calificare mai înaltă. Fiecare SD este îndreptățit la un bonus grup Star de 37%, excepție A1, A2, A5 și B5. Každý SD má nárok na 37% Star skupinový bonus, s výjimkou A1, A2, A5 a B5



Bonusul de conducere în cazul Dumneavoastră:

Primul nivel de SD calificat:

$$B1 + B2 + A3 + A4 + C6 = 34,800 \text{ SV} \times 5\% = 1,740 \text{ RON}$$

Nivelul doi de SD calificat și cei care urmează dedesubt:

$$C1 + C2 + C3 + B3 + B4 = 22,800 \text{ SV} \times 6,5\% = 1,482 \text{ RON}$$

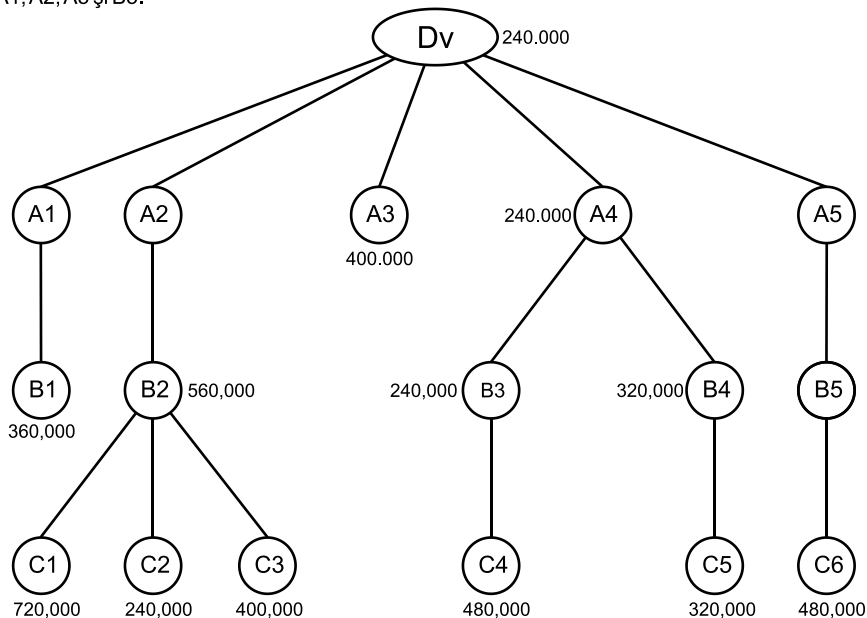
$$C4 + C5 = 8,400 \text{ SV} \times 3,5\% = 294 \text{ RON}$$

Bonusul de conducere în cazul Dumneavoastră:

3,516 RON

Cazul 3.

În cazul în care Dumneavoastră sunteți Double Diamond (DD), și aveți acces la un bonus grup Star de 37%. Fiecare cerc (de la A1 la C6) nominalizează un SD sau cumpărător stabil de o calificare mai înaltă. Fiecare SD este îndreptățit la un bonus grup Star de 37%, excepție A1, A2, A5 și B5.



Bonusul de conducere în cazul Dumneavoastră:

Primul nivel de SD calificat:

B1 + B2 + A3 + A4 + C6

30,600SV

Se cumulează: garanția pentru nivel inferior (B2)

270SV

Se scade: garanția pentru nivel superior (Dumneavoastră)

(3,960SV)

Nivelul doi de SD calificat și cei care urmează dedesubt:

= 26,910SV X 5.0% = 1,345.5 RON

C1 + C2 + C3 + B3 + B4

28,800 SV

Se scade: garanția pentru nivel superior (B2)

(270 SV)

28,530 SV X 6.5% = 1,854.5 RON

= 12,000 SV X 3.5% = 420 RON

C4 + C5

3,620 RON

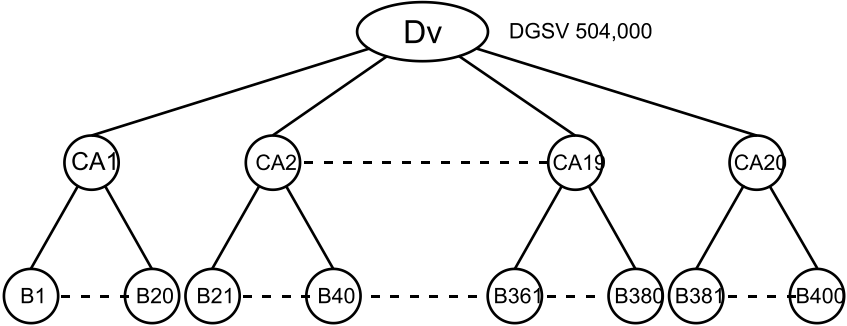
Bonusul de conducere în cazul Dumneavoastră

* Dumneavoastră trebuie să garantați 7,560 DGSV către nivelul superior

* B2 trebuie să garanteze 5,670 DGSV către nivelul superior.

Cazul 4.

În cazul în care Dumneavoastră sunteți Crown Ambasador (CA), și dispuneți de 20 Crown Ambasador (CA) de prima generație, cu câte 7,560 DSGV fiecare. Fiecare CA dispune de 20 SD calificați, cu câte 7,560 DSGV fiecare.



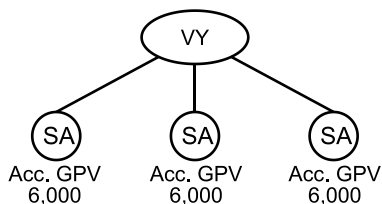
În concluzie:

- Bonusul de conducere în cazul Dumneavoastră: = 7,560 RON
- Primul nivel de SD calificat: = 302,400 RON
- Al doilea nivel de SD calificat și cei care urmează după: = 309,960 RON

7. Premiu în numerar pentru cumpărarea unui telefon mobil

Exemplu

Atunci când dispuneți de trei SA direcți, care au cumulat 6.000 GVP;

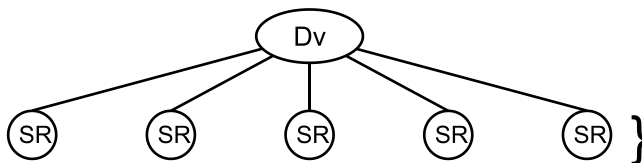


Dumneavoastră intrați în posesia unui „Premiu în numerar pentru cumpărarea unui telefon mobil”, în valoare de 621 RON. Premiul se acordă o singură dată.

8. Premiu în numerar pentru călătorie

Exemplu

Atunci când dispuneți de cinci clienți stabil care au primit stimulentele „Premiu în numerar pentru cumpărarea unui telefon mobil” veți intra în posesia unui „Premiu în numerar pentru călătorie”. Acest premiu se acordă o singură dată.



În concluzie

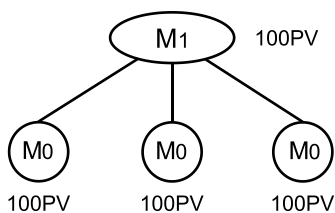
După ce Dumneavoastră ați îndeplinit solicitările ați devenit îndreptățit să preluați „Premiul în numerar pentru călătorie” în valoare de 4,185 RON care se acordă o singură dată.

Cum puteți deveni Star Diamond, în termen de 5 luni.

Condiții:

- Fiecare cumpărător stabil cumpără lunar, personal, în valoare de 100 PPV.
- Fiecare cumpărător stabil sponsorizează lunar cel puțin trei cumpărători stabili.
- -1 PV = 1.2 SV

Prima lună



Statusul Dumneavoastră: Vânzător – 400 PGPV (9%)

PV personal	=	100PV
SV personal	=	120SV
PV grup personal	=	400PV
SV grup personal	=	480SV
PGPV cumulat	=	400PV

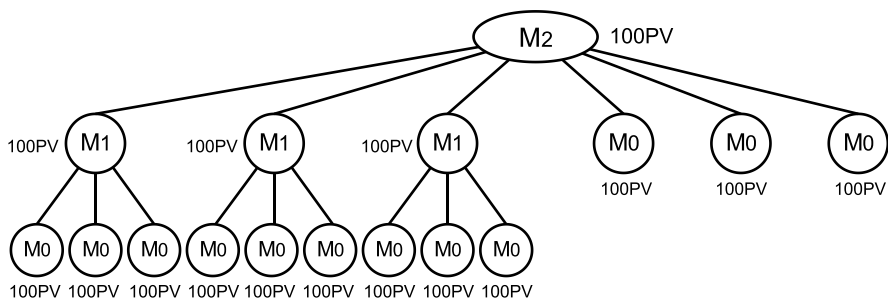
Venitul din bonus

Bonusul de grup = 480 SV x 9% = 43.2 RON

Se scade: bonusul pentru nivelul inferior = (3 x 120 SV x 6%) = 21.6 RON

Venitul din bonus în cazul Dumneavoastră

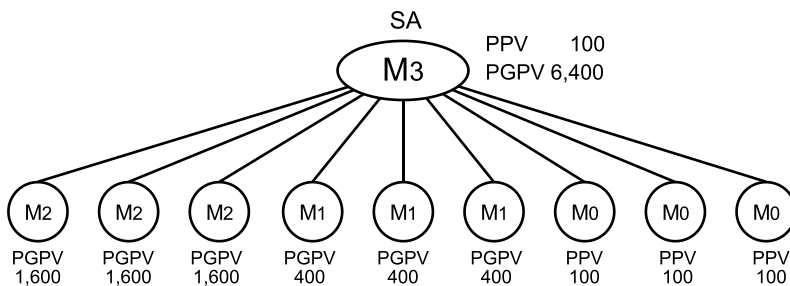
21.6 RON



Statusul Dumneavoastră: Cumpărător stabil – 2.200 PGPV cumulat (15%)

PV personal	=	100PV
SV personal	=	120SV
PV grup personal	=	1.600PV
SV grup personal	=	1.920SV
PGPV cumulat b/f	=	400PV
PGPV cumulat c/f	=	2.200SV

Venitul din bonus			
Bonusul de grup	=	1,920 SV x 15 %	= 288 RON
Se scade: bonusul pentru nivelul inferior	=	(480 SV x 9% x 3) +(120 SV x 6% x 3)	= 151.2 RON
Venitul din bonus în cazul Dumneavoastră			= <u>136.8 RON</u>



Vă felicităm! Ați atins nivelul de 4.500 PGPV cumulat, și de acum sunteți deja Star Agent.

PV personal	=	100PV
SV personal	=	120SV
PV grup personal	=	6.400PV
SV grup personal	=	7.680SV
PGPV cumulat b/f	=	2.000PV
PGPV cumulat c/f	=	8.400SV

Venitul din bonus

Bonusul de grup

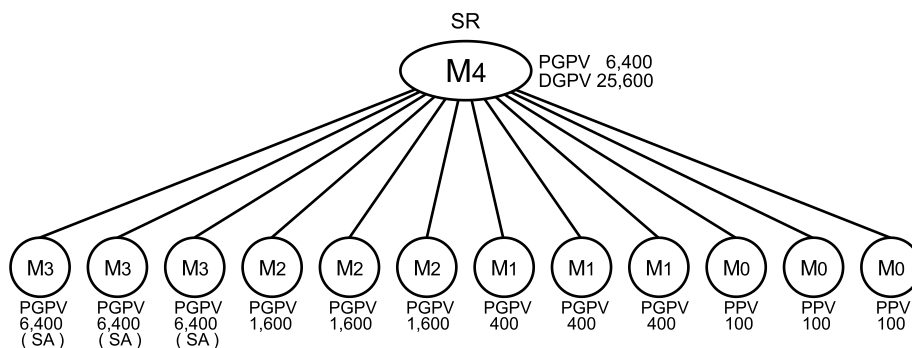
Se scade: bonusul pentru nivelul inferior

=	7,680 SV X 25%	=	1,920 RON
=	(1,920 SV x 15% x 3)		
	+ (480 SV x 9% x 3)		
	+ (1,200 SV x 6% x 3)	=	241.7 RON

Venitul din bonus în cazul Dumneavoastră

= **904.8 RON**

A patra lună



Vă felicităm! Ați sponsorizat direct sub Dumneavoastră trei Star Agenți, și v-ați calificat Star Ruby.

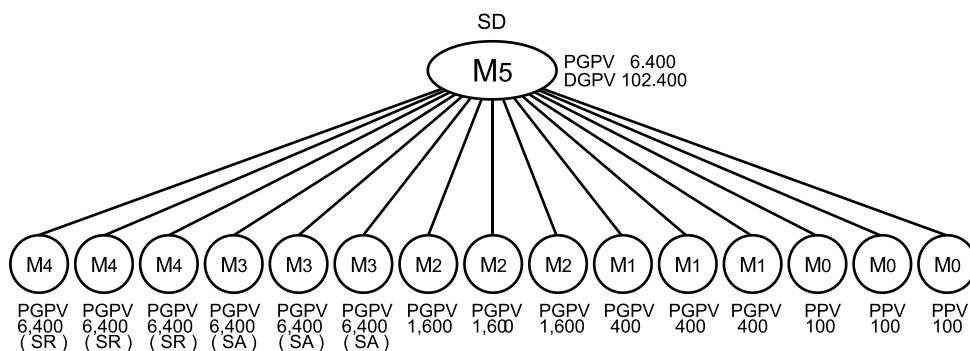
PV personal	=	100PV
SV personal	=	120SV
PV grup personal	=	6.400PV
SV grup personal	=	7.680SV
PGPV cumulat b/f	=	25.600PV
PGPV cumulat c/f	=	30.720SV

Venitul din bonus:

Bonusul de grup	=	30,720 SV x 31%	=	9,523.2 RON
Se scade: bonusul pentru nivelul inferior		(7,680 SV x 25% x 3)	=	2,748 RON
		+ (1,920 SV x 15% x 3)		
		+ (480 SV x 9% x 3)		
		+ (120 SV x 6% x 3)]		

Bonus vedoucího	=	7,680 SV x 5% x 3	=	1,152 RON
HP peněžitý příspěvek na mobilní telefon			=	621 RON
Váš osobní příjem z bonusu			=	<u>4,521 RON</u>

A cincea lună



Vă felicităm! Ați sponsorizat direct sub Dumneavoastră șase Star Agenți (prima generație), și ați atins cota de 5.000 DGPV.V-ati calificat Star Diamond!

PV personal	=	100PV
SV personal	=	120SV
PV grup personal	=	6.400PV
SV grup personal	=	7.680SV
PGPV cumulat b/f	=	102.400 PV
PGPV cumulat c/f	=	122,880 SV

Venitul din bonus:

(A) Bonusul de grup Star = 122,880 SV x 37% = 45,465.6 RON

Se scade: bonusul pentru nivelul inferior = (30,720 SV x 31% x 3) + (7,680 SV x 25% x 3) + (1,920 SV x 15% x 3) + (480 SV x 9% x 3) + (120 SV x 6% x 3) = 35,344.8 RON

(B) Development Bonus (Bonus de dezvoltare)

Nivelul 1. = 7,680 SV x 6 x 5% = 2,304 RON

Nivelul 2. = 7,680 SV x 9 x 4% = 2,764.8 RON **5,068.8 RON**

(C) Participație internațională la profit

Condiții:

- I. fondul IPS : = 48,000 RON
- II. Punctele IPS ai tuturor celor îndreptățiți: = 5.000.000 puncte
- III. Punctele Dumneavoastră IPS pentru luna dată: = 1,536 SV x 100% = 102.400 puncte

Participația internațională la profit în cazul Dumneavoastră

= 48,000 RON x $\frac{102.400 \text{ puncte}}{5.000.000 \text{ puncte}}$ = **983 RON**

Venitul din bonus în cazul Dumneavoastră

16,172.6 RON