

MeCAD - experiență la superlativ

Firma noastră vă oferă **kit complet (proiectare + materiale + montaj) pentru construcții metalice cu orice forme și dimensiuni**, nefiind impusă încadrarea în anumite tipuri predefinite (lungime, lățime, înălțime). Scopul principal urmărit de MeCAD este acela de a optimiza construcția din faza de proiectare, deoarece elementele componente sunt proiectate în concordanță cu tehnologiile de uzinare și montaj.

Între anii 2002 – 2012 MeCAD a realizat **peste 140 proiecte, însumând aproximativ 170.000 mp construcții industriale și comerciale.**

Proiectarea computerizată prin modelarea tridimensională a viitorului obiectiv oferă câteva avantaje majore:

- previzualizarea viitoarei construcții, cu toate detaliile și din orice perspectivă;
- eliminarea erorilor de proiectare;
- modificări ale proiectului în timp real în funcție de cerințele clientului.

Construcțiile sunt în general proiectate pe structură metalică asamblată cu șuruburi de înaltă rezistență, ceea ce conferă - comparativ cu structurile clasice - importante avantaje:

- greutate proprie redusă - implicit fundații mai mici și mai ieftine;
- timp scurt de montaj deoarece:
 - se elimină orice prelucrare pe șantier a elementelor componente;
 - finisările ulterioare sunt considerabil reduse (elementele metalice sunt deja galvanizate sau/și vopsite, iar tabla și panourile tip "sandwich" sunt la culoarea comandată);
 - planurile din proiect sunt foarte detaliate, inclusiv cu detalii tridimensionale pentru diversele îmbinări și poziționări ale elementelor metalice;
- eliminarea pierderilor de materiale (elementele metalice sunt livrate la dimensiunile din proiect);
- eliminarea procedurilor de verificare și certificare a sudurilor (în cazul construcțiilor metalice asamblate prin sudură).

Închiderile perimetrice sunt, în general, cu panouri termoizolante cu spumă poliuretanică. Pentru acestea se asigură un proiect de montaj foarte detaliat, iar materialele sunt furnizate astfel încât la montaj să fie pierderi minime.

Avantajul imediat pentru beneficiar este un cost TOTAL al investiției redus prin eliminarea pierderilor de material pe șantier, reducerea timpului de uzinare pentru elementele componente ale construcției și reducerea timpului de montaj.

În plus, datorită scurtării duratei totale proiectare + uzinare + montaj, beneficiarul poate să dea în folosință mai repede investiția, cu implicații directe de câștiguri în plan financiar.

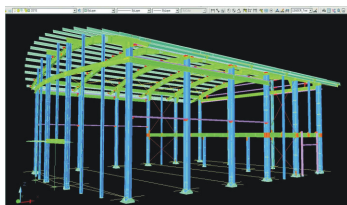
SERVICII și PRODUSE OFERITE

1. Realizarea unei construcții metalice



- Asigurarea pe șantier a materialelor pentru structura de rezistență (stâlpi, grinzi, pane, rigle, etc), gata de montaj, în conformitate cu detaliile de execuție din proiect și a materialelor pentru realizarea închiderilor (panouri cu spumă poliuretanică, table, accesorii de tablă) pretăiate și gata de montaj, în conformitate cu detaliile de execuție din proiectul de specialitate.
- Etichetarea tuturor elementelor livrate (structură de rezistență, panotaje, accesorii din tablă), cu coduri identice cu cele din proiectul de montaj. Echipa de montaj nu mai pierde timpul cu căutarea pieselor, le are deja sortate și în felul acesta se câștigă foarte mult timp și în plus se respectă proiectul în procent de 100%.
- Asigurare pe șantier a materialelor conexe: hidroizolații, elemente de asamblare, etc.
- Asigurarea unei echipe de montaj specializată pentru structuri metalice.

2. Servicii de proiectare și management de proiect



- Management implementare investiție (asistență tehnică pentru beneficiar la negocierile cu constructorii, urmărire implementare proiect, urmărire stadii construcție, urmărire decontări).
- Proiectare generală pentru o investiție (industrială sau rezidențială).
- Proiectare conformă cu cerințele fondurilor structurale.
- Proiectare pentru specialitatea rezistență – infrastructură și suprastructură
- Proiectare închideri cu panouri cu spumă poliuretanică, sisteme tablă + vată minerală + tablă, acoperișuri tip terasă (inclusiv terase verzi)
- Proiectare pe specialități: arhitectură, rezistență, instalații, platforme, etc.

3. *Consultanță tehnică pentru construcții*

- a) Consultanță tehnică de specialitate pentru alegerea soluției constructive și de amplasare pe teren (inclusiv măsurători cu stație topografică electronică).
- b) Consultanță tehnică pentru adaptarea unei construcții sau a unei investiții la un flux tehnologic stabilit.
- c) Evaluarea investiției viitoare (suprastructură, infrastructură, instalații, etc).
- d) Evaluarea investiției viitoare și întocmire documentație pentru accesare fonduri structurale (studiu de fezabilitate, deviz general, devize pe obiecte, etc) – partea tehnică sau întregul dosar.

4. *Servicii legate de execuția unei lucrări*



- a) Trasare axe, poziționare buloane ancoraj, etc
- b) Verificări în timpul execuției: amplasarea pe teren (în plan și pe verticală), geometria construcției, poziție buloane de ancorare, etc
- c) Realizarea releveului unei construcții existente (interior și/sau exterior).
- d) Verificarea cantităților de material

Eforturile MeCAD converg spre realizarea și asumarea unei concentrări a responsabilității, costului și termenelor de execuție prin coordonarea integrală a proiectului, ceea ce degrează beneficiarul de o serie de probleme a căror rezolvare ar implica costuri și timp.

Pentru detalii suplimentare nu ezitați să ne contactați !

Cu respect,

Octavian Burcu
Manager
0722-565.075

MeCAD a participat în câțiva ani la realizarea unor obiective, diferite ca destinație și dimensiuni, în Constanța și în țară astfel, din care exemplificăm:

Portofoliu MeCAD – selecție lucrări domeniul industrial și agro-zootehnic:

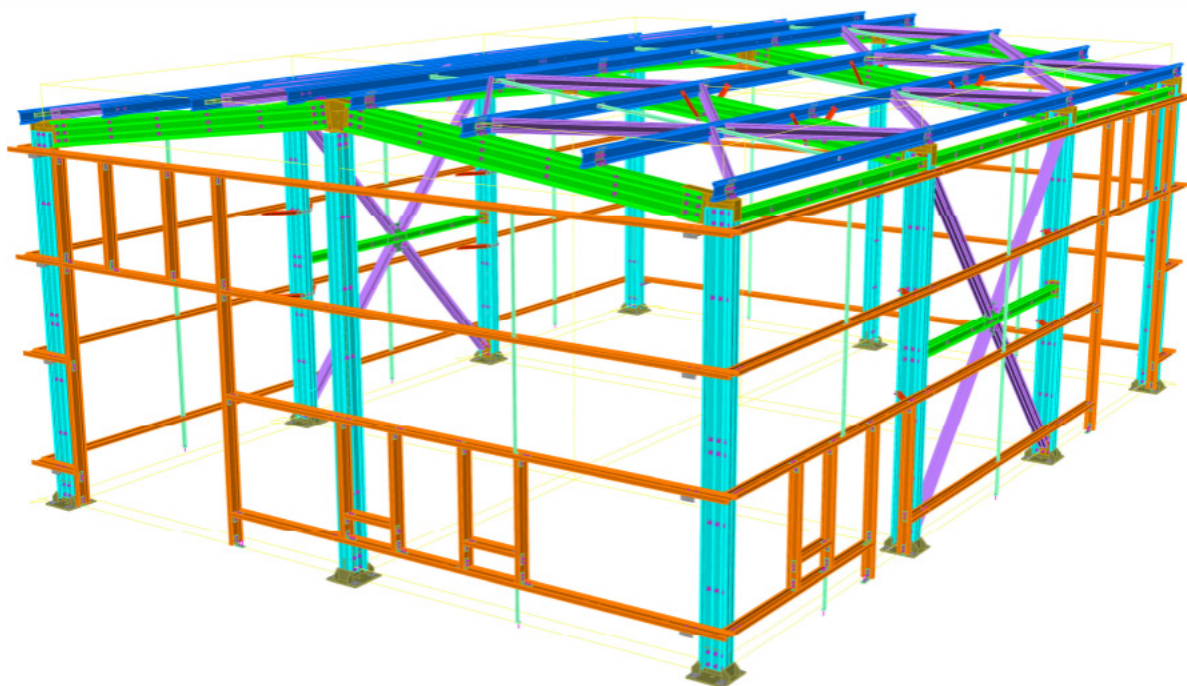
Categorie	Denumire	Beneficiar	Localitate	Suprafață (mp)
Hale producție și depozitare	Hală asamblare corpuri de navă	Daewoo Mangalia Heavy Industries	Mangalia	33.000
	Depozite, producție, birouri	Diverși beneficiari		24.700
Depozite cu temperatură controlată	Hală depozit rădăcinoase (depozit cu temperatură controlată)	BIG LAND COMPANY S.R.L.	Palazu Mare, Constanța	1.800
	Hală depozit rădăcinoase (depozit cu temperatură controlată)	Stoian Vasile	Palazu Mare, Constanța	1.850
	Hală depozitare produse congelate (-24°C)	GEOCOR TRADE IMP-EXP S.R.L.	Constanța	334
	Hală depozitare fructe (celule cu temperatură și atmosferă controlată)	Universitatea de studii agronomice și medicină veterinară București	Moara Domnească, jud. Ilfov	844
	Hală depozitare produse congelate (-24°C)	MEATTEAM S.R.L. București	Ștefănești, jud. Ilfov	850
Procesare carne, lapte, apă	Abator păsări	TRANSAVIA S.A.	Alba Iulia	8.500
	Fabrică prelucrare lapte	ELDA MEC S.R.L.	Topraisar, jud. Constanța	625
	Fabrică prelucrare lapte	BUENOLACT S.R.L.	Cheia, jud. Constanța	800
	Hală îmbuteliere și depozitare apă plată	ALEX ILA CONSTRUCT S.R.L.	Oltenița, jud. Călărași	647
	Înființare fabrică de lapte P și P+1	CINA LACT S.R.L.	Brăila	1.485

Categorie	Denumire	Beneficiar	Localitate	Suprafață (mp)
Hale creștere animale și păsări	Hale creștere porci	MAREX S.A.	Brăila	17.613
	Înființare femă bovine + fânar	FENOV S.R.L.	Robănești, jud. Dolj	5.500
	Fermă pentru creșterea puilor – complex Sibioara	AVIMAR VETERINARY S.R.L.	Sibioara, jud. Constanța	3.800
	Înființare femă zootehnică porci la îngrășare	FERMA FOR ELDA S.R.L.	Devesel, jud. Mehedinți	2.080
	Înființare femă creștere suine	SILOZ TESAD S.R.L.	Ostrov, jud. Tulcea	13.850

Portofoliu MeCAD – selecție lucrări din domeniul auto:

Categorie	Denumire	Beneficiar	Localitate	Suprafață (mp)
Reprezentanțe și service auto	Complex auto PERCELI KFZ	PERCELI KFZ Constanța	Constanța	1.015
	Complex auto SEAT Craiova	DONA S.R.L.	Craiova	1.410
	Complex auto SEAT Rm. Vâlcea	DONA S.R.L.	Râmnicu Vâlcea	750
	Service autocamioane	VISTO PRIMEX S.R.L.	Constanța	815
	Extindere complex auto SEAT Constanța	DONA S.R.L.	Constanța	700
	Complex RENAULT Constanța II	Rent Car Service Litoral S.R.L.	Constanța	2.468
	Service auto VW, MIDOCAR EST	MIDOCAR S.R.L.	București	2.700
	Service auto AUDI, MIDOCAR EST	MIDOCAR S.R.L.	București	591
	Service autocamioane	STRACO GRUP S.R.L.	București	765
	Service autocamioane	STRACO GRUP S.R.L.	București	540
	Service autocamioane	VIOTRANSGRUP S.R.L.	Târgoviște	983
	Extindere service autocamioane	VIOTRANSGRUP S.R.L.	Târgoviște	409
	Hală service – Mercedes Truckcenter	DeROM Total S.R.L.	București	2.728
	Service auto	LKW Marian S.R.L.	Miroslava, jud. Iași	1.550

MeCAD – exemplu proiectare general



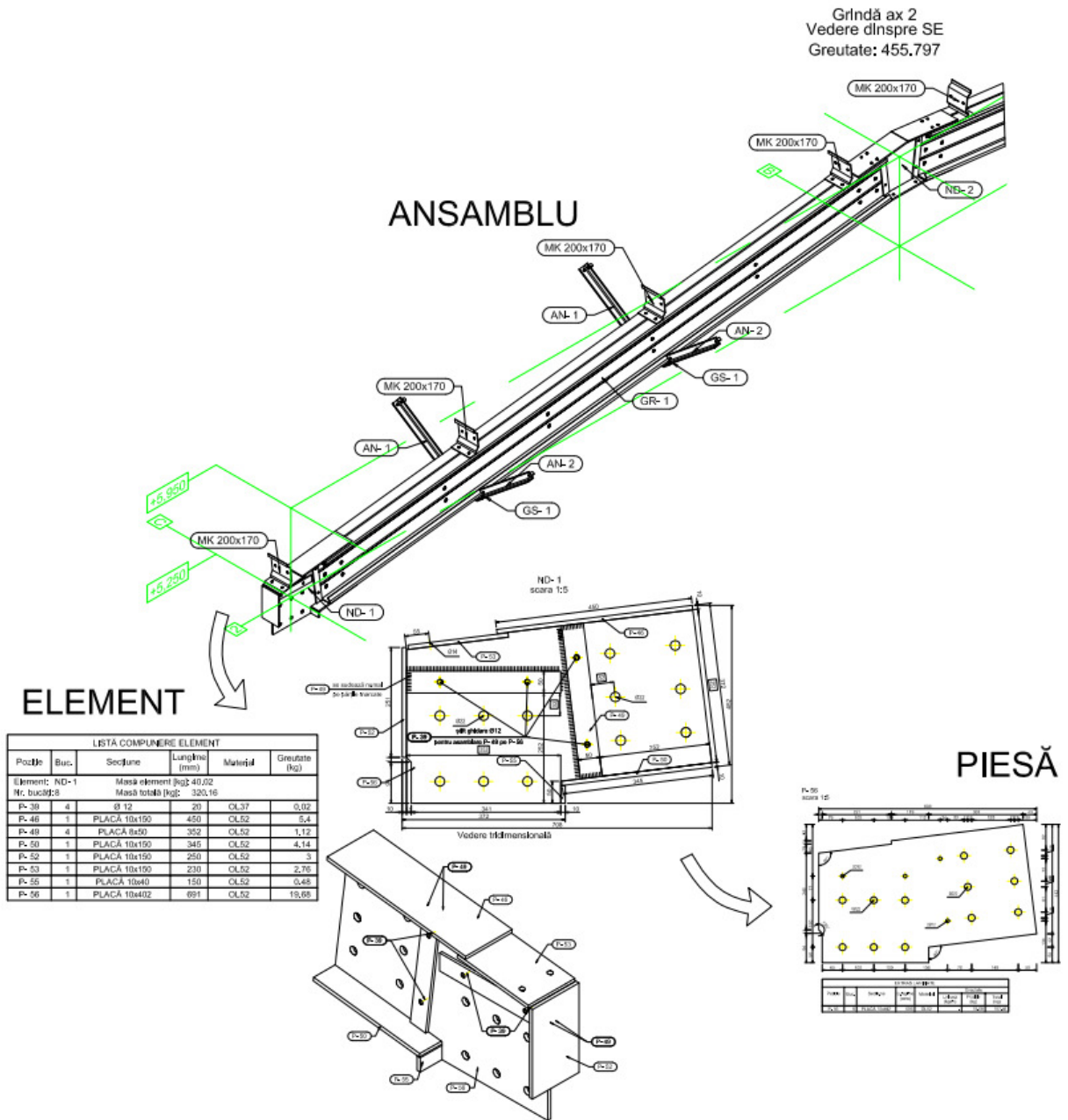
GREUTATE TOTALĂ [kg]:	7525.88
NUMĂR TOTAL ELEMENTE [bucăți]:	521
NUMĂR TOTAL PIESE [bucăți]:	1187

LISTĂ COMPUNERE ELEMENT					
Poz./le	Buc.	Secțiune	Lungime (mm)	Material	Greutate (kg)
Element: GR-1		Masă element [kg]: 143,38			
Nr. bucăți: 8		Masă totală [kg]: 1147,07			
P- 3	2	KB 350x3	5 110	FeE320G	69,29
CS- 350	4	PLACĂ 10x50	300	OL37	1,2
Element: ST- 2		Masă element [kg]: 152,97			
Nr. bucăți: 8		Masă totală [kg]: 1223,76			
P- 2	2	KB 350x3	5 375	FeE320G	72,89
CS- 350	6	PLACĂ 10x50	300	OL37	1,2

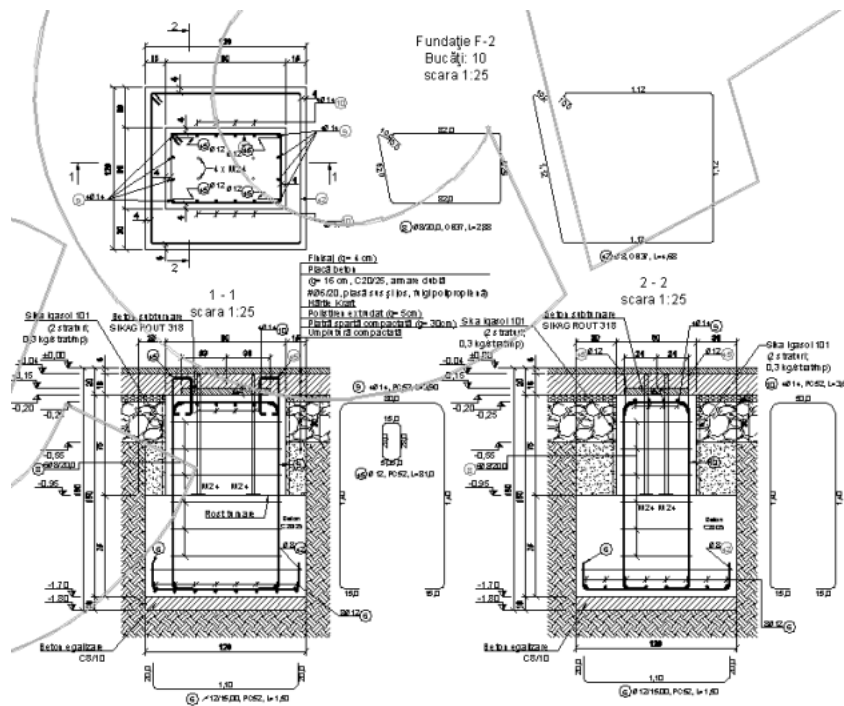
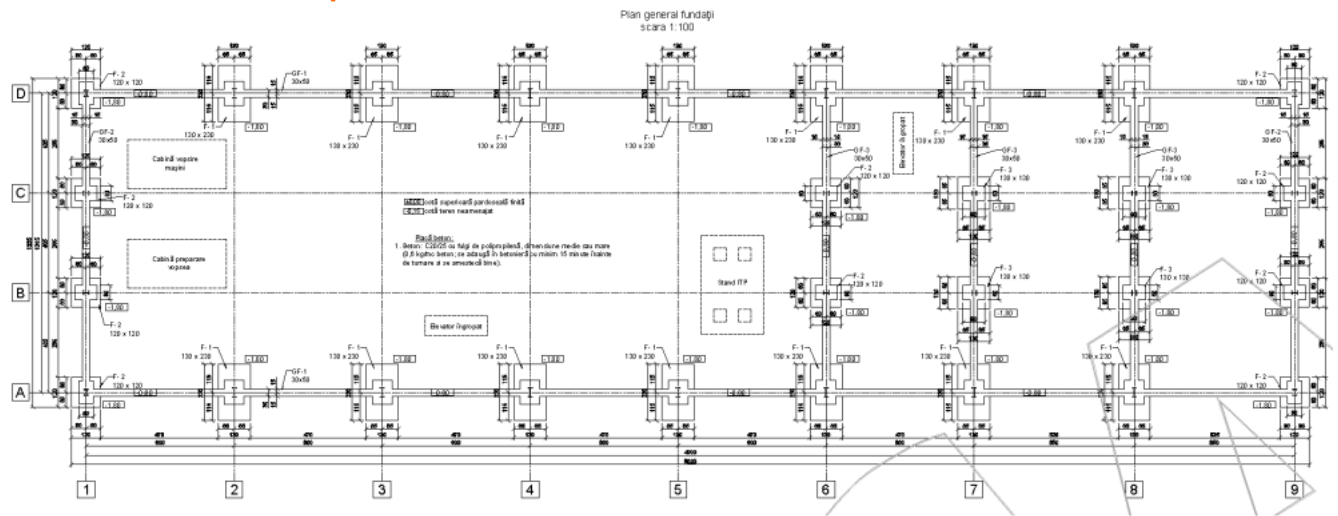
Tabel suruburi								
Diametru (mm)	Clasa șurubului	Lungime (mm)	Număr (din proiect)	Număr (pentru comandă)	Masă unitară [kg]	Masă totală (din proiect) [kg]	Masă totală (pentru comandă) [kg]	
M12	8.8	60	1650	1600	0.069	91.455	94.400	
M12	8.8	60	53	100	0.067	3.551	6.700	
M16	8.8	60	32	60	0.126	4.032	7.560	
M20	8.8	60	95	160	0.213	20.235	31.680	
TOTAL:					1 731	1 900	119,48	139,99

Tabel piulițe								
Diametru șurub (mm)	Clasa șurubului folosit	Număr (din proiect)	Număr (pentru comandă)	Masă unitară [kg/buc]	Masă totală (din proiect) [kg]	Masă totală (pentru comandă) [kg]		
M12	8.8	1591	1600	0.016	25,356	27,000		
M16	8.8	32	60	0.031	0,992	1,860		
M20	8.8	95	160	0.060	5,760	9,600		
M24	8.8	34	40	0.097	3,298	3,880		
TOTAL:					1 653	2 040	35,415	41,490

Tabel șabe plate								
Diametru șurub (mm)	Număr (din proiect)	Număr (pentru comandă)	Masă unitară [kg/1000 buc]	Masă totală (din proiect) [kg]	Masă totală (pentru comandă) [kg]			
M12	3294	3600	4.89	16.118	16.380			
M16	84	100	10.80	0.907	1.080			
M20	192	240	14.20	2.726	3.360			
M24	34	40	29.70	1.010	1.188			
TOTAL:					3 584	3 890	19,831	22,178

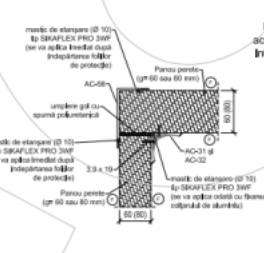
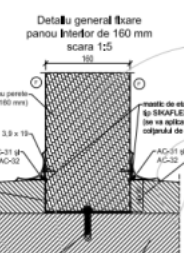
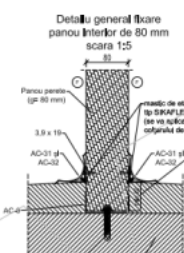
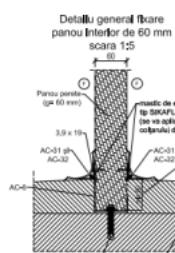
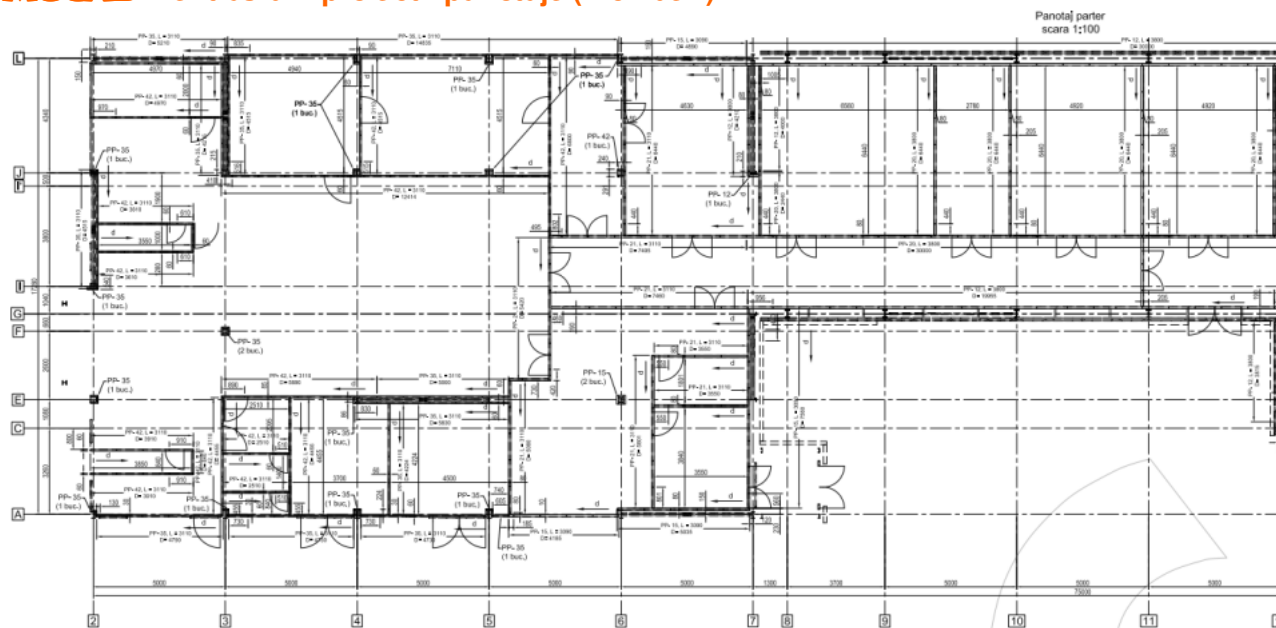


MeCAD – extras din proiect - structuri din beton armat



Element	Nr. Nr.31	Pozitie	Dimensiuni	Luimnre (h)	Nr. Nr.31	Luimnre (h)	Masa (kg)	Masa totală (kg)
F-2	6	12	1.00	16	160	240.00	213.12	691.63
	8	8	2.88	6	60	172.80	68.26	
	9	14	3.90	4	40	196.80	188.76	
	10	14	3.90	4	40	144.00	174.24	
	42	8	4.88	1	10	46.80	18.49	
	45	12	0.81	4	40	32.40	26.77	

MeCAD – extras din proiect - panotaje (inchideri)

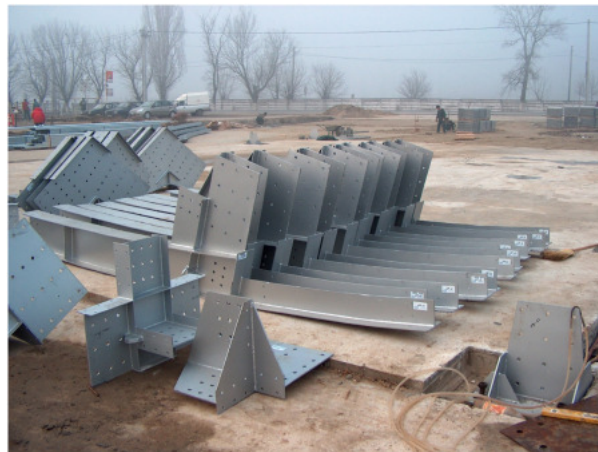


Panouri de acoperiş (PA)

Cod panou	PA-1	PA-2	PA-3
Model panou	R1001	R1001	R1001
Parte montaj	stânga	dreapta	dreapta
Material izolator	Spuma poliuretanică, 40 kg/mc	Spuma poliuretanică, 40 kg/mc	Spuma poliuretanică, 40 kg/mc
Nr. bucăți	50	26	24
Grosime panou	40	40	40
Acoperire interioară	25 µm polyester	25 µm polyester	25 µm polyester
Acoperire exterioară	25 µm polyester	25 µm polyester	25 µm polyester
Culoare RAL interioară	9002	9002	9002
Culoare RAL exterioară	9002	9002	9002
Grosime tablă interioară	0,45	0,45	0,45
Grosime tablă exterioară	0,45	0,45	0,45
Lungime aripioară [mm]	50	50	50
Lăţime utilă montaj panou [mm]	1 000	1 000	1 000
Lungime panou (comandă) [mm]	5 250	9 590	5 250
Suprafaţă totală [mp]	262,50	249,34	126,00

Cod accesoriu:	AC-39	AC-42	AC-45
Denumire	Mască interioară	Suport vată minerală	Rebord
Observații			
Nr. bucăți:	16	17	3
Acoperire	25 µm polyester	25 µm polyester	25 µm polyester
Culoare RAL	9002	9002	9002
Grosime tablă	0,50	0,50	0,50
Lungime bucată	3 000	3 000	2 600
Lungime desfășurată	174	610	610
Suprapunere accesoriu la montaj [mm]	100	0	0
Suprafaţă totală tablă [mp]	8,35	31,11	4,76
Detaliu de execuție			
Număr desen:	P206	P206	P206

MeCAD – livrare materiale la șantier



MeCAD – selecție construcții FERME CREȘTERE ANIMALE



MAREX

Amplasament: Gropeni, Brăila

Proiect: Femă creștere porci – program SAPARD

Specialități proiectare:

- rezistență infrastructură
- rezistență suprastructură
- panotaje

Regim de înălțime: P

Suprafață desfășurată: 17.613 mp (7 hale)

AVIMAR VETERINARY

Amplasament: Sibioara, Constanța

Proiect: Femă creștere pui de carne – program FEADR

Specialități proiectare:

- rezistență infrastructură
- rezistență suprastructură
- panotaje

Regim de înălțime: P

Suprafață desfășurată: 3.799 mp (2 hale)



FENOV

Amplasament: Robănești, Dolj

Proiect: Femă creștere bovine – program FEADR

Specialități proiectare:

- rezistență suprastructură
- panotaje

Regim de înălțime: P

Suprafață desfășurată: 5.500 mp

MeCAD – selecție construcții cu regim alimentar: ABATOARE, PROCESARE LAPTE, etc



TRANSAVIA

Amplasament: Alba Iulia

Proiect: Abator păsări

Specialități proiectare:

- rezistență suprastructură
- panotaje

Regim de înălțime: P + 1 E parțial

Suprafață desfășurată: 8.500 mp

CINA LACT

Amplasament: Brăila

Proiect: Fabrică procesare lapte

Specialități proiectare:

- rezistență suprastructură
- panotaje

Regim de înălțime: P + 1 E parțial

Suprafață desfășurată: 1.485 mp



EL DA MEC

Amplasament: Topraisar, Constanța

Proiect: Fabrică procesare lapte

Specialități proiectare:

- rezistență suprastructură
- panotaje

Livrare materiale, montaj: MeCAD

Regim de înălțime: P

Suprafață desfășurată: 625 mp

MeCAD – selecție construcții HALE PRODUCȚIE ȘI DEPOZITARE



DAEWOO MANGALIA HEAVY INDUSTRIES

Amplasament: Mangalia

Proiect: Hală asamblare corpuri de navă

Specialități proiectare: proiectare generală

Regim de înălțime: P

Suprafață desfășurată: 33.000 mp

CORTES INOX

Amplasament: Constanța

Proiect: Hală producție și depozitare

Specialități proiectare: proiectare generală

Livrare materiale, montaj: MeCAD

Regim de înălțime: P

Suprafață desfășurată: 1.361 mp



ZEFIR INTERNATIONAL

Amplasament: Otopeni, Ilfov

Proiect: Hală producție și depozitare

Specialități proiectare:

- rezistență infrastructură
- rezistență suprastructură
- panotaje

Regim de înălțime: P + 1E parțial

Suprafață desfășurată: 2.190 mp

BIG LAND

Amplasament: Constanța

Proiect: Hală depozitare legume, cu temperatură controlată ($2 \div 4$ °C) – program SAPARD

Specialități proiectare: proiectare generală

Livrare materiale, montaj: MeCAD

Regim de înălțime: P

Suprafață desfășurată: 1.800 mp



VASILE STOIAN

Amplasament: Constanța

Proiect: Hală depozitare legume, cu temperatură controlată ($2 \div 4$ °C)

Specialități proiectare: proiectare generală

Livrare materiale: MeCAD

Regim de înălțime: P

Suprafață desfășurată: 1.850 mp

UNIVERSITATEA DE ȘTIINȚE AGRONOMICE ȘI MEDICINĂ VETERINARĂ București

Amplasament: Moara Domnească, Ilfov

Proiect: Hală depozitare legume, cu temperatură controlată ($2 \div 4$ °C) și atmosferă controlată

Specialități proiectare:

- rezistență infrastructură
- rezistență suprastructură
- panotaje

Regim de înălțime: P

Suprafață desfășurată: 844 mp





GEOCOR TRADE IMPEX

Amplasament: Constanța

Proiect: Hală depozitare produse congelate (-24 °C)

Specialități proiectare: proiectare generală

Livrare materiale, montaj: MeCAD

Regim de înălțime: P

Suprafață desfășurată: 334 mp

MEATTEAM

Amplasament: București

Proiect: Hală depozitare produse congelate (-24 °C)

Specialități proiectare:

- rezistență infrastructură
- rezistență suprastructură
- panotaje

Regim de înălțime: P

Suprafață desfășurată: 870 mp



RUBYAN COMPANY

Amplasament: Constanța

Proiect: Hală depozitare cereale

Specialități proiectare: proiectare generală

Livrare materiale, montaj: MeCAD

Regim de înălțime: P

Suprafață desfășurată: 628 mp

COMVAD DISTRIBUTION SERV

Amplasament: Constanța

Proiect: Hală depozitare și birouri

Specialități proiectare:

- rezistență infrastructură
- rezistență suprastructură
- panotaje

Livrare materiale, montaj: MeCAD

Regim de înălțime: P + 1E parțial

Suprafață desfășurată: 619 mp



ANDRONIC GRUP

Amplasament: Afumați, Ilfov

Proiect: Structură acoperiș și închideri pentru depozit logistic

Specialități proiectare:

- rezistență suprastructură (acoperiș)
- panotaje

Regim de înălțime: P

Suprafață desfășurată: 5.525 mp

GEOCOR TRADE IMPEX

Amplasament: Constanța

Proiect: Hală depozitare

Specialități proiectare: proiectare generală

Livrare materiale: MeCAD

Regim de înălțime: P

Suprafață desfășurată: 550 mp



MeCAD – selecție construcții SERVICE-uri AUTO



Perceți KFZ, Constanța

Amplasament: Constanța

Proiect: Service auto

Specialități proiectare: proiectare generală

Livrare materiale: MeCAD

Regim de înălțime: P + 1E parțial

Suprafață desfășurată: 1.015 mp

DACIA - RENAULT - NISSAN

Amplasament: Constanța

Proiect: Service auto

Specialități proiectare:

- rezistență infrastructură
- rezistență suprastructură
- panotaje

Livrare materiale, montaj: MeCAD

Regim de înălțime: P + 1E parțial

Suprafață desfășurată: 2.468 mp



VIO TRANSGRUP

Amplasament: Târgoviște, Dâmbovița

Proiect: Service autocamioane

Specialități proiectare: proiectare generală

Regim de înălțime: P + 1E parțial

Suprafață desfășurată: 983 mp



SEAT Craiova

Amplasament: Craiova

Proiect: Service auto

Specialități proiectare:

- rezistență suprastructură
- panotaje

Livrare materiale: MeCAD

Regim de înălțime: P + 1E parțial

Suprafață desfășurată: 1.410 mp

SEAT Constanța

Amplasament: Constanța

Proiect: Service auto

Specialități proiectare:

- rezistență infrastructură
- rezistență suprastructură
- panotaje

Livrare materiale: MeCAD

Regim de înălțime: P + 1E parțial

Suprafață desfășurată: 520 mp



SEAT Râmnicu Vâlcea

Amplasament: Râmnicu Vâlcea

Proiect: Service auto

Specialități proiectare:

- rezistență infrastructură
- rezistență suprastructură
- panotaje

Livrare materiale: MeCAD

Regim de înălțime: P + 1E parțial

Suprafață desfășurată: 750 mp



AUDI - MIDOCAR

Amplasament: București

Proiect: Hală service auto

Specialități proiectare:

- rezistență infrastructură
- rezistență suprastructură
- panotaje

Regim de înălțime: P

Suprafață desfășurată: 591 mp

VW - MIDOCAR

Amplasament: București

Proiect: Hală service auto

Specialități proiectare:

- rezistență infrastructură
- rezistență suprastructură
- panotaje

Regim de înălțime: P

Suprafață desfășurată: 2.700 mp



STRACO

Amplasament: București

Proiect: Service autocamioane

Specialități proiectare:

- rezistență suprastructură
- panotaje

Regim de înălțime: P + 1E parțial

Suprafață desfășurată: 765 mp

MeCAD – selecție construcții SPECIALE



PAVILIONUL EXPOZIȚIONAL CONSTANȚA

Amplasament: Constanța

Proiect: Pavilion expozițional

Specialități proiectare:

- detaliere structură metalică

Regim de înălțime: P + 1E parțial

Suprafață desfășurată: 3.715 mp

HALĂ PESTE DEZNISIPATOARE – Stația de epurare Constanța Nord

Amplasament: Constanța

Proiect: Hală metalică peste bazine deznisipatoare și separatoare de grăsimi

Specialități proiectare:

- rezistență suprastructură
- panotaje

Livrare materiale: MeCAD

Regim de înălțime: P

Suprafață desfășurată: 1.149 mp



HALĂ PESTE GRĂTARE FINE – Stația de epurare Constanța Nord

Amplasament: Constanța

Proiect: Hală metalică peste bazine cu grătare fine

Specialități proiectare:

- rezistență suprastructură
- panotaje

Livrare materiale: MeCAD

Regim de înălțime: P

Suprafață desfășurată: 244 mp