

Soluții pentru siguranță și confort



DEVI Catalog produse

Cuprins

Cablul de încălzire Deviflex™ DTIP-18.....	3
Cablul de încălzire Deviflex™ DTIP-10.....	4
Plăcile pentru instalare uscată Devicell™ Dry.....	5
Cablul de încălzire Deviflex™ DSIG-20.....	6
Cablul de încălzire Deviflex™ DTCE-20.....	7
Cablul de încălzire Deviflex™ DTCE-20.....	8
Cablul de încălzire Deviflex™ DTCE-30.....	9
Sistemul electric unic Click - Devidry™	10/11
Covorașul cu cablu de încălzire Devimat™ DSVF-100 și Devimat™ DSVF-150.....	12/13
Sistemul de încălzire DEVI pentru oglindă.....	13
Covorașul Devimat™ DTIR-150.....	14
Cablurile de încălzire autolimitatoare (cu regulator de temperatură).....	15
Cablul pentru protecția la îngheț a conductelor.....	16
Termostatul Devireg™ 130.....	17
Termostatul Devireg™ 530.....	18
Termostatul/Regulatorul Devireg™ 535.....	19
Termostatul/Regulatorul inteligent Devireg™ 550.....	20
Controlul rețelelor prin Devicom™ PC-PRO.....	21
Devilink™ - Control wireless, confort și caracter practic.....	22/23
Controlul la distanță prin WEB•HOME™	24
Devireg™ 330.....	25
Devireg™ 316.....	26
Devireg™ 610.....	27
Devireg 850 sistem de comandă digitală pentru aplicații de exterior.....	28
Accesorii.....	29
Folia DEVI pentru oglindă.....	30
Accesorii de baie: uscător de prosoape.....	31
Dimensionarea instalației de încălzire/degivrare.....	32

Cablul de încălzire Deviflex™ DTIP-18

Deviflex™ DTIP-18

Cablul de încălzire dublu conductor (bifilar) 18 W/m cu ecranare destinat încorporării în beton sau alte materiale similare.

Aplicații uzuale de interior: aplicații directe, acumulare, semi-acumulare, încălzire confort prin pardoseală.

Aplicații uzuale de exterior: topirea gheții și zăpezii, protecția la îngheț a rampelor, a aleilor de circulație și a conductelor.

Specificații tehnice:

•Tip cablu:	conductor bifilar cu ecranare, gata pentru utilizare
•Tensiune:	230 V
•Putere efectivă:	16,5 W/m la 220 V 18 W/m la 230 V
•Diametrul cablului:	~ 7 mm
•Raza minimă de îndoire:	5 cm
•Cablul rece:	3,0 m, 3 x 1,5 mm ²
•Ecranare:	Cupru – 16 x 0,3 mm
•Material izolație:	PEX
•Înveliș exterior:	PVC (90° C)
•Temperatura maximă ambient:	65° C
•Valoare ohmică de toleranță:	+10%/-5%
•Lungime de toleranță:	+2% + 10 cm/ -2%-10 cm
•Avize:	IEC 800, DEMKO, CE




Ø = 7,0 mm

Programul produsului

Tip	Lungime în metri	Putere la 220 V W	Putere la 230 V W	Valoare de rezistență (230 V) Ohmi
DTIP-18	7	125	134	395
DTIP-18	15	250	270	196
DTIP-18	22	360	395	134
DTIP-18	29	490	535	98,9
DTIP-18	37	625	680	77,8
DTIP-18	44	725	790	67
DTIP-18	52	855	935	56,6
DTIP-18	59	980	1075	49,2
DTIP-18	68	1115	1220	43,4
DTIP-18	74	1225	1340	39,4
DTIP-18	82	1360	1485	35,6
DTIP-18	90	1485	1625	32,6
DTIP-18	105	1720	1880	28,1
DTIP-18	118	1955	2135	24,8
DTIP-18	130	2100	2295	23
DTIP-18	155	2540	2755	19,1

Cablul de încălzire Deviflex™ DTIP-10

<p>Deviflex™ DTIP-10 Cablul de încălzire dublu conductor 10W/m, cu ecranare, destinat încorporării în beton și materiale similare. În cazul pardoselilor din lemn, acesta poate fi instalat în aer. Este destinat în special pardoselilor din lemn și încălzirii pardoselilor subțiri. Aplicații uzuale de interior: pardoseli din lemn, încălzire directă, încălzire prin pardoseală. Aplicații uzuale de exterior: protecția la îngheț a conductelor.</p>	 <p style="text-align: right;">Ø = 7,0 mm</p>
<p>Specificații tehnice:</p> <ul style="list-style-type: none"> • Tip cablu: conductor bifilar cu ecranare gata pentru utilizare • Tensiune: 230 V • Putere efectivă: 9,15 W/m la 220 V 10 W/m la 230 V • Diametrul cablului: ~ 7 mm • Raza minimă de îndoire: 5 cm • Cablu rece: 3,0 m, 3 x 1,5 mm² • Ecranare: Cupru – 16 x 0,3 mm • Material izolație: PEX • Înveliș exterior: PVC (90° C) • Temperatura maximă ambient: 65° C • Valoare ohmică de toleranță: +10%/-5% • Lungime de toleranță: +2% + 10 cm/ -2%-10 cm • Avize: IEC 800, DEMKO, CE 	

Programul produsului

Tip	Lungime în metri	Putere la 220 V W	Putere la 230 V W	Valoare de rezistență (230 V) Ohmi
DTIP-10	10	91	100	529
DTIP-10	20	185	200	265
DTIP-10	30	275	300	176
DTIP-10	40	365	400	132
DTIP-10	50	460	500	106
DTIP-10	60	550	600	88
DTIP-10	70	650	700	76
DTIP-10	80	730	800	66
DTIP-10	90	830	900	59
DTIP-10	100	915	1000	53
DTIP-10	120	110	1200	44
DTIP-10	140	1280	1400	38

Plăcile pentru instalare uscată Devicell™

Devicell™ Dry

Plăcuțele Devicell™ Dry pentru instalarea cablurilor Deviflex direct sub pardoselile din lemn. Doar pentru o instalare uscată – Devicell/Deviflex nu poate fi încorporat în beton sau alt material similar “umed”.

Plăcuța de izolație acoperită cu aluminiu și gata pentru utilizare pentru Deviflex DTIP-10, oferă o putere maximă de 100 W/m².

Învelișul integral din aluminiu conferă un timp de reacție rapid și o distribuție uniformă a căldurii.

Utilizat de obicei pentru pardoseli laminate și parchet.

Observație: Toate instalațiile trebuie să fie dotate cu termostate care să controleze temperatura maximă din pardoseală (de exemplu: Devireg 550, Devireg 535, Devireg 532 și Devireg 132).

Fiecare pachet include accesoriile pentru îmbinarea plăcuțelor. Pentru fiecare cameră/termostat se recomandă ca accesoriu un senzor.

Pachetul senzorului include tubul senzorului, capătul tubului și banda de aluminiu pentru montarea senzorului în pardoseală. Senzorul pentru pardoseală este inclus împreună cu termostatele Devireg recomandate.



Specificații tehnice:

• Construcție:	Polistiren și Aluminiu
• Dimensiune:	50 x 100 cm, 0,5 m ²
• Înălțime:	13 mm
• Valoare U:	3,0 W/m ² k
• Temperatura maximă:	80° C
• Presiunea maximă:	3670 kg/m ²
• Consum cablu per m ² :	10 m
• Putere efectivă instalată maximă:	100 W/m ² (Deviflex DTIP-10)



Programul produsului

Tip	Descriere	Suprafața m ²
Devicell™ Dry	4 unități cu plăcuțe de 0,5 m ²	2
Devicell™ Dry	10 unități cu plăcuțe de 0,5 m ²	5
Devicell™ Dry	100 unități cu plăcuțe de 0,5 m ²	50
Devicell™ Dry	Set de accesorii - senzor	

Cablul de încălzire Deviflex™ DSIG-20

Deviflex™ DSIG-20

Cablul de încălzire monoconductor (monofilar), cu ecranare, destinat încorporării în beton și în alte materiale similare. Utilizat pentru aplicații de teren exterioare.

Aplicații uzuale de exterior: protecție la îngheț și zăpadă a rampelor, a zonelor de parcare/aleilor circulante și a scărilor. Observație: Nu este potrivit pentru aplicații de interior.

Specificații tehnice

• Tip cablu:	conductor monofilar cu ecranare, gata pentru utilizare
• Tensiune:	230 V și 400 V
• Putere efectivă:	18,3 W/m la 220 V/380 V 20 W/m la 230 V / 400 V
• Diametrul cablului:	~ 5,5 mm
• Raza minimă de îndoire:	4 cm
• Cablu rece:	2 x 3,0 m, 1 x 1,5 mm ² + ecranare
• Ecranare:	Cupru – 16/32 x 0,3 mm
• Material izolație:	PEX
• Înveliș exterior:	PVC (90° C)
• Temperatura maximă ambient:	65° C
• Valoare ohmică de toleranță:	+10%/-5%
• Lungime de toleranță:	+2% + 10 cm/-2%-10 cm
• Avize:	IEC 800, CE



Programul produsului

Tip	Lungime în metri	Putere la 220 V	Putere la 230 V	Valoare de rezistență (230 V) Ohmi
DSIG-20	32	585	640	82,7
DSIG-20	39	730	800	66,3
DSIG-20	53	980	1070	49,4
DSIG-20	63	1155	1260	41,9
DSIG-20	74	1340	1465	36,1
DSIG-20	91	1665	1820	29,1
DSIG-20	110	2025	2215	23,9
DSIG-20	131	2415	2640	20
DSIG-20	159	2900	3170	16,7
DSIG-20	192	3525	3855	13,7
DSIG-20	228	4180	4565	11,6

Tip	Lungime în metri	Putere la 380 V	Putere la 400 V	Valoare de rezistență (400 V) Ohmi
DSIG-20	56	1000	1100	144,4
DSIG-20	69	1230	1375	117,4
DSIG-20	93	1660	1850	87
DSIG-20	126	2350	2550	61,5
DSIG-20	158	2865	3175	50,4
DSIG-20	192	3465	3850	41,7
DSIG-20	229	4120	4575	35,1

Cablul de încălzire Deviflex™ DTCE-20

Deviflex™DTCE-20

Cablul de încălzire dublu conductor 20 W/m cu ecranare și protecție UV destinat aplicațiilor de exterior, fiind încorporat în beton, materiale similare sau instalat în aer.

Aplicații uzuale de exterior: degivrare, topire a gheții și zăpezii de pe acoperișuri, jgheaburi, burlane de scurgere, rampe, alei, parcări, scări etc.

Observație : Nu este potrivit pentru aplicații de interior.

Specificații tehnice:

• Tip cablu:	conductor bifilar cu ecranare, gata pentru utilizare
• Tensiune:	230 V
• Putere efectivă:	20 W/m la 230 V
• Diametrul cablului:	~ 7 mm
• Raza minimă de îndoire:	5 cm
• Cablu rece:	1 x 3,0 m, 2 x 1,5 și 2,5 mm ² + ecranare
• Ecranare:	Cupru 8 x 0,3 mm și 100% acoperire cu folie de aluminiu
• Material izolație:	Teflon + PEX
• Înveliș exterior:	PVC
• Temperatura maximă ambient:	80° C
• Valoare ohmică de toleranță:	+10%/-5%
• Lungime de toleranță:	+2% + 10 cm/ -2%-10 cm
• Avize:	IEC 60800, CE, SEMKO



Ø = 7,0mm

Programul produsului

Tip	Lungime în metri	Putere la 230 V W	Valoare de rezistență (230 V) Ohmi
DTCE-20	12	250	211.6
DTCE-20	25	505	104.8
DTCE-20	40	855	61.87
DTCE-20	50	1000	52.9
DTCE-20	60	1200	44.08
DTCE-20	70	1333	39.68
DTCE-20	85	1695	31.21
DTCE-20	100	2060	25.68
DTCE-20	135	2685	19.7
DTCE-20	150	3066	17.25
DTCE-20	170	3382	15.64
DTCE-20	195	3875	13.65

Cablul de încălzire Deviflex™ DTCE-20

Deviflex™DTCE-20

Cablul de încălzire dublu conductor 20 W/m cu ecranare și protecție UV destinat aplicațiilor de exterior, fiind încorporat în beton, materiale similare sau instalat în aer.

Aplicații uzuale de exterior: degivrare, topire a gheții și zăpezii de pe acoperișuri, jgheaburi, burlane de scurgere, rampe, alei, parcuri, scări etc.

Observație : Nu este potrivit pentru aplicații de interior.

Specificații tehnice:

- Tip cablu: conductor bifilar cu ecranare, gata pentru utilizare
- Tensiune: 400 V
- Putere efectivă: 20 W/m la 400 V
- Diametrul cablului: ~ 7 mm
- Raza minimă de îndoire: 5 cm
- Cablu rece: 1 x 3,0 m, 2 x 1,5 și 2,5 mm² + ecranare
- Ecranare: Cupru 8 x 0,3 mm și 100% acoperire cu folie de aluminiu
- Material izolație: Teflon + PEX
- Înveliș exterior: PVC
- Temperatura maximă ambient: 80° C
- Valoare ohmică de toleranță: +10%/-5%
- Lungime de toleranță: +2% + 10 cm/ -2%-10 cm
- Avize: IEC 60800, CE, SEMKO



Ø = 7,0mm

Programul produsului

Tip	Lungime în metri	Putere la 400 V W	Valoare de rezistență (400 V) Ohmi
DTCE-20	21	433	369.5
DTCE-20	30	570	280.7
DTCE-20	43	888	180.2
DTCE-20	58	1165	137.3
DTCE-20	72	1463	109.4
DTCE-20	85	1780	89.89
DTCE-20	105	2073	77.18
DTCE-20	135	2628	60.88
DTCE-20	150	2905	55.08
DTCE-20	170	3245	49.31
DTCE-20	205	4108	38.95

Cablul de încălzire Deviflex™ DTCE-30

Deviflex™DTCE-30

Cablul de încălzire dublu conductor 30 W/m cu ecranare și protecție UV destinat aplicațiilor de exterior, fiind încorporat în beton, materiale similare sau instalat în aer.

Aplicații uzuale de exterior: degivrare, topire a gheții și zăpezii de pe acoperișuri, jgheaburi, burlane de scurgere, rampe, alei, parcări, scări etc.

Observație : Nu este potrivit pentru aplicații de interior.

Specificații tehnice:

• Tip cablu:	conductor bifilar cu ecranare, gata pentru utilizare
• Tensiune:	230 V
• Putere efectivă:	27,5 W/m la 220 V 30 W/m la 230 V
• Diametrul cablului:	~ 7 mm
• Raza minimă de îndoire:	5 cm
• Cablu rece:	1 x 3,0 m, 2 x 1,5 și 2,5 mm ² + ecranare
• Ecranare:	Cupru 8 x 0,3 mm și 100% acoperire cu folie de aluminiu
• Material izolație:	Teflon + PEX
• Înveliș exterior:	PVC
• Temperatura maximă ambient:	80° C
• Valoare ohmică de toleranță:	+10%/-5%
• Lungime de toleranță:	+2% + 10 cm/ -2%-10 cm
• Avize:	IEC 60800, CE, SEMKO



Ø = 7,0mm

Programul produsului

Tip	Lungime în metri	Putere la 220 V W	Putere la 230 V W	Valoare de rezistență (230 V) Ohmi
DTCE-30	10	275	300	176
DTCE-30	14	366	400	132
DTCE-30	20	576	630	84
DTCE-30	27	759	830	63,7
DTCE-30	34	932	1020	51,9
DTCE-30	40	1144	1250	42,3
DTCE-30	45	1234	1350	39,2
DTCE-30	50	1318	1440	36,7
DTCE-30	55	1556	1700	31,1
DTCE-30	63	1704	1860	28,4
DTCE-30	70	1883	2060	25,7
DTCE-30	78	2141	2340	22,6
DTCE-30	85	2210	2420	21,9
DTCE-30	95	2674	2930	18,1
DTCE-30	110	3006	3290	16,1
DTCE-30	125	3361	3680	14,4
DTCE-30	140	3752	4110	12,9

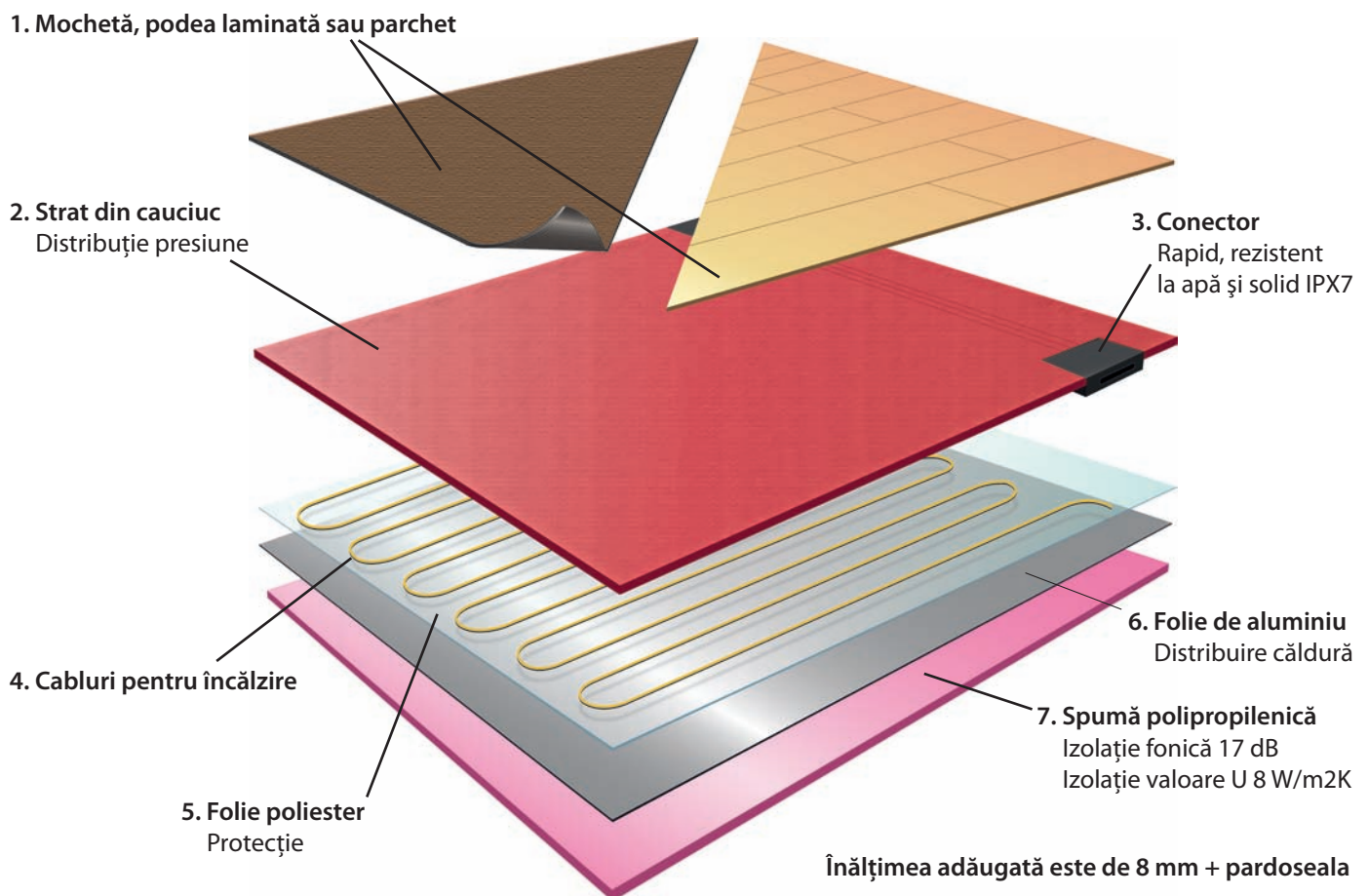
Sistemul electric unic Click - Devidry™

Devidry™

Conceptul din spatele sistemului Devidry™ este la fel de simplu ca și produsul. Devidry™ este alcătuit dintr-o placă de spumă cu cinci straturi, fiecare cu o funcție bine definită. Fiecare placă are un sistem de conectare care facilitează asamblarea pe toată suprafața pardoselii.

Sistemul Devidry™ nu necesită folosirea șapei de umplere și poate fi folosit atât pentru pardoseli din lemn, cât și pentru pardoseli laminate. Cu sistemul Click & Plug poate fi instalat și sub pardoselile acoperite cu mochetă.

Încălzire prin pardoseală sigură, rezistentă și ușor de realizat



Programul produsului



Controls

Descriere

Set Devidry 55

Termostat podea, Dispozitiv pentru curent, 10A Cablu de alimentare

Set Devidry 100

Termostat podea, Dispozitiv pentru curent, 10A Cablu de alimentare



Regulator

Descriere

Set Devidry Pro

Termostat cu regulator, 10A Cablu de alimentare



Covorașe de încălzire - Devidry Click

Suprafața încălzită

Putere netă

Devidry 55.1 m²

0.4 m²

22 W

Devidry 55.2 m²

1.4 m²

77 W

Devidry 55.3 m²

2.4 m²

132 W

Devidry 55.4 m²

3.4 m²

187 W

Devidry 55.5 m²

4.4 m²

242 W

Devidry 100.1 m²

0.4 m²

40 W

Devidry 100.2 m²

1.4 m²

140 W

Devidry 100.3 m²

2.4 m²

240 W

Devidry 100.4 m²

3.4 m²

340 W

Devidry 100.5 m²

4.4 m²

440 W



Suporturi de umplere

Suprafața

Devidry FM1

1 m²

Devidry FM2

2 m²

Devidry FM4

4 m²



Accesorii & Piese de schimb

Devidry X25

Prelungitor

Devidry X100

Prelungitor

Devidry X200

Prelungitor

Devidry CD

Dispozitiv pentru curent

Bandă adezivă

Covorașul cu cablu de încălzire Devimat™ DSVF-100 și Devimat™ DSVF-150

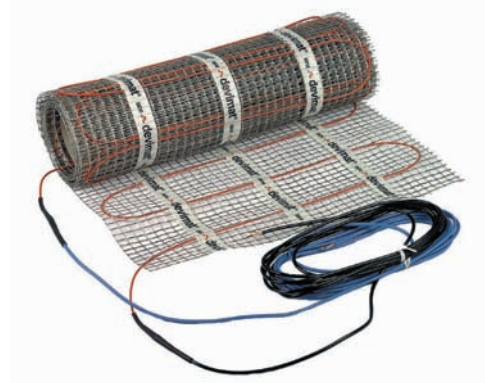
Devimat™ DSVF 100 și Devimat™ DSVF 150

Elementul de încălzire monoconductor cu cablu ecranat, gata confecționat pentru utilizare. Cablul subțire este fixat pe un covoraș cu adeziv în partea inferioară pentru o instalare ușoară. Elementul de încălzire este special conceput pentru aplicații de interior în imobile cu înălțimi reduse și trebuie încorporat în adezivul flexibil de faianță, beton sau alte materiale similare. Poate fi plasat direct sub faianță dar trebuie acoperit în întregime cu adeziv flexibil. Este ideal pentru renovarea pardoselilor vechi. Devimat™ DSVF-100 oferă o putere de 100 W/m². Este utilizat îndeosebi pentru pardoseli din lemn (laminat/parchet) și încălzire de confort.

Devimat™ DSVF-150 oferă o putere de 150 W/m². Este folosit îndeosebi pentru încălzire totală sau încălzire prin pardoseală de ceramică (sau alt material din piatră) ca strat de acoperire. Nu este permisă utilizarea în cazul pardoselilor din lemn.

Specificații tehnice:

• Tip covoraș:	element de încălzire monoconductor cu ecranare, gata pentru utilizare
• Tensiune:	230 V
• Putere efectivă DSVF-100:	90 W/m ² la 220 V 100 W/m ² la 230 V
• Putere efectivă DSVF-150:	135 W/m ² la 220 V 150 W/m ² la 230 V
• Diametru:	~ 2,3 mm
• Lățime: covoraș/acoperire termică	48/50 cm
• Net:	Adeziv pe partea inferioară pentru fixarea covorașului de podea
• Distanța C-C:	7,5 cm
• Cablu rece:	2 x 4,0 m, 1 mm ² + ecranare
• Ecranare:	Cupru – 10 x 0,15 mm
• Material izolație:	Teflon MFA/PFA
• Înveliș exterior:	PVDF
• Temperatura maximă ambient:	90° C
• Valoare ohmică de toleranță:	+10%/-5%
• Avize:	IEC 800, VDE, CE



Programul produsului

Tip	Lungime în metri	Suprafața m ²	Putere la 220 V W	Putere la 230 V W	Valoare de rezistență (230 V) Ohmi
DSVF-100	0,5 x 2	1	90	100	529
DSVF-100	0,5 x 3	1,5	135	150	353
DSVF-100	0,5 x 4	2	185	200	265
DSVF-100	0,5 x 5	2,5	230	250	212
DSVF-100	0,5 x 6	3	275	300	176
DSVF-100	0,5 x 7	3,5	320	350	151
DSVF-100	0,5 x 8	4	365	400	132
DSVF-100	0,5 x 10	5	410	500	118
DSVF-100	0,5 x 12	6	550	600	88
DSVF-100	0,5 x 14	7	635	700	76
DSVF-100	0,5 x 16	8	730	800	66
DSVF-100	0,5 x 20	10	915	900	53

Programul produsului

Tip	Lungime în metri	Suprafața m ²	Putere la 220 V W	Putere la 230 V W	Valoare de rezistență (230 V) Ohmi
DSVF-150	0,5 x 2	1	135	150	353
DSVF-150	0,5 x 3	1,5	205	225	235
DSVF-150	0,5 x 4	2	275	300	176
DSVF-150	0,5 x 5	2,5	345	375	141
DSVF-150	0,5 x 6	3	410	450	118
DSVF-150	0,5 x 7	3,5	180	525	101
DSVF-150	0,5 x 8	4	550	600	88
DSVF-150	0,5 x 10	5	685	750	71
DSVF-150	0,5 x 12	6	825	900	59
DSVF-150	0,5 x 14	7	965	1050	50
DSVF-150	0,5 x 16	8	1100	1200	44
DSVF-150	0,5 x 20	10	1375	1500	35

Sistemul de încălzire DEVI pentru oglindă

Sistemul de încălzire DEVI pentru oglindă este utilizat pentru dezaburirea oglinzilor din baie. Covoarașul pentru oglindă este montat și acoperit cu beton/adeziv în spatele oglinzii încorporate în perete. Conectarea se face la sursa de lumină a băii.

Specificații tehnice:

- Tip covoaraș: element de încălzire monoconductor cu ecranare (DSVF)
- Tensiune: 230 V
- Putere efectivă: 140-150 W/m² la 230 V
- Înălțime: ~ 3 mm
- Cablu rece: 2 x 2,0 m, 1 mm² + ecranare
- Ecranare: Cupru – 10 x 0,15mm
- Material izolație: Teflon MFA/PFA
- Înveliș exterior: PVDF
- Temperatura maximă nominală: 60°C
- Avize: CE



Programul produsului

Tip	Tensiune	Efect	Dimensiune
Covoaraș DEVI pentru oglindă	230 V	70 W	60 x 80 cm
Covoaraș DEVI pentru oglindă	230 V	50 W	50 x 70 cm
Covoaraș DEVI pentru oglindă	230 V	50 W	60 x 60 cm

Covorașul Devimat™ DTIR-150

Covorașul Devimat™ DTIR-150

Elementul de încălzire dublu conductor cu cablu ecranat, gata pentru utilizare. Cablul subțire este plasat pe un covoraș cu adeziv pe partea inferioară pentru o instalare mai ușoară. Elementul de încălzire este special conceput pentru aplicații de interior, în imobile cu înălțimi reduse și trebuie încorporat în adezivul flexibil de faianță, beton sau alte materiale similare. Poate fi plasat direct sub faianță, dar trebuie acoperit în întregime cu adeziv flexibil. Este ideal pentru renovarea pardoselilor vechi.

Specificații tehnice:

- Tip covoraș: element de încălzire dublu conductor cu ecranare, gata pentru utilizare
- Tensiune: 230 V
- Putere efectivă DTIR: 135 W/m² la 220 V
150 W/m² la 230 V
- Diametru: 4 mm
- Rezistența la rupere: 120 N
- Rezistența la deformare: 600 N
- Lățime: covoraș/acoperire termică 48/50 cm
- Net: Adeziv pe partea inferioară pentru fixarea covorașului de podea
- Distanță C-C: 7,5 cm
- Cablu rece: 1 x 4,0 m, 2 x 1 mm² + ecranare
- Ecranare: folie de aluminiu (0,5 mm)
- Material izolație: FEP
- Înveliș exterior: PVC fără plumb
- Temperatura maximă ambient: 90° C
- Valoare ohmică de toleranță: +10%/-5%
- Avize: IEC 800, VDE, CE



Programul produsului

Tip	Lungime în metri	Suprafața m ²	Putere la 220 V W	Putere la 230 V W	Valoare de rezistență (230 V) Ohmi
DTIR-150	0,5 x 2	1	135	150	353
DTIR-150	0,5 x 3	1,5	205	225	235
DTIR-150	0,5 x 4	2	275	300	176
DTIR-150	0,5 x 5	2,5	345	375	141
DTIR-150	0,5 x 6	3	410	450	118
DTIR-150	0,5 x 7	3,5	180	525	101
DTIR-150	0,5 x 8	4	550	600	88
DTIR-150	0,5 x 10	5	685	750	71
DTIR-150	0,5 x 12	6	825	900	59
DTIR-150	0,5 x 14	7	965	1050	50
DTIR-150	0,5 x 16	8	1100	1200	44
DTIR-150	0,5 x 18	9	1235	1350	39
DTIR-150	0,5 x 20	10	1375	1500	35

Cablurile de încălzire autolimitatoare (cu regulator de temperatură)

Cablurile de încălzire autolimitatoare (cu regulator de temperatură)

Cablul autolimitator de încălzire constă într-un element de rezistență, dependent de temperatura dintre firele de cupru, paralele, care reglează și limitează puterea calorică în fiecare punct de-a lungul cablului de încălzire corespunzător. Dacă temperatura ambientului crește, atunci puterea calorică a cablului se reduce, astfel încât să se prevină supraîncălzirea cablului.

Tipuri: devi-pipeguard, devi-iceguard, devi-hotwatt

Aplicații : pentru topirea gheții și zăpezii de pe acoperișuri, de pe jgheaburi și burlane de scurgere, cât și pentru protejarea de îngheț a conductelor și pentru menținerea temperaturii apei calde.

Specificații tehnice:

• Tip cablu:	conductor bifilar cu ecranare, gata pentru utilizare
• Tensiune:	230 V
• Protecție maximă la îngheț:	16 A
• Conductor:	2 x 1,3 mm ²
• Raza minimă de îndoire:	25 mm
• Material izolație:	Poliolefin
• Înveliș exterior:	Poliolefin UV
• Temperatura maximă permisă ambient "conectat":	65° C
• Temperatura maximă permisă ambient "deconectat":	85° C
• Temperatura minimă de instalare:	-20° C
• Rezistența maximă a ecranării (ecranat cu Cu):	0,014 Ohm/m
• Avize:	VDE, CE



Programul produsului

Devi-pipeguard: protejarea de îngheț a conductelor

Tip	Culoare	Putere la 220 V W/m (10°C)	Putere la 230 V W/m (10°C)	Dimensiune
devi-pipeguard 10	albastru	9,15	10	6 x 12 mm
devi-pipeguard 25	roșu	22,8	25	6 x 12 mm

Devi-iceguard: topirea gheții și zăpezii de pe acoperișuri, în jgheaburi și burlane de scurgere

Tip	Culoare	Putere la 220 V W/m (0°C)	Putere la 230 V W/m (0°C)	Dimensiune
devi-iceguard 18	gri	16,5	18	6 x 12 mm

Devi-hotwatt: încălzirea de confort a alimentării cu apă caldă

Tip	Culoare	Putere la 220 V W/m (55°C)	Putere la 230 V W/m (55°C)	Dimensiune
devi-hotwatt 55	verde	7,3	8	6 x 12 mm

Lungimea maximă a cablului la 230 V Curent Alternativ

Siguranța Caracteristică B (A)	Pipeguard 10	Pipeguard 25	Iceguard 18	Hotwatt 55
16	150 m	75 m	80 m	120 m

Scurgere de curent 30mA/ km de cablu încălzitor

Cablul pentru protecția la îngheț a conductelor

Cablul pentru protecția la îngheț a conductelor

Cablul Devi de încălzire a conductelor este un cablu de încălzire cu auto-limitare furnizat sub formă de kit. Acesta cuprinde cablul rece și mufa de alimentare. Acest cablu se folosește pentru protecția la îngheț a conductelor de apă.

Cablul poate fi montat atât la exteriorul conductelor cât și în interiorul acestora cu ajutorul piesei de montare furnizată în două variante (3/4" și 1").

Specificații tehnice

- Alimentare: 230 V
- Putere: 10 W/m liniar
- Temperatura maximă de utilizare: 65° C alimentat
85° C nealimentat
- Temperatura minimă de utilizare: -30° C
- Dimensiuni: 7,3 x 5,3 mm
- Strat protecție: Fluorpolimer
- Cablu de alimentare (rece): 2 m

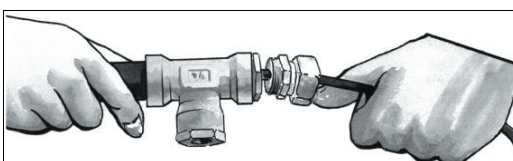
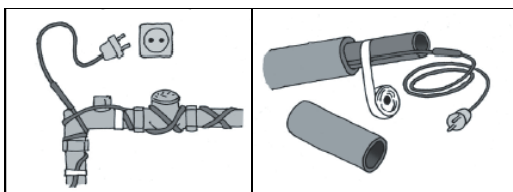


Programul produsului

Tip	Putere la 230 V W	Lungime în metri
DPH-10	20	2
DPH-10	40	4
DPH-10	60	6
DPH-10	80	8
DPH-10	100	10
DPH-10	120	12
DPH-10	140	14
DPH-10	160	16
DPH-10	190	19
DPH-10	220	22
DPH-10	250	25



Variante de instalare



Termostatul Devireg 130

Devireg 130, 131 și 132

Termostatul electric pentru comanda sistemului de încălzire electrică prin pardoseală. Seria Devireg 130 este destinată montării pe perete și se utilizează de obicei în aplicații de interior: în case, hoteluri, clădiri publice și birouri. Este disponibil cu diferite configurații de senzori în funcție de fiecare aplicație.

Devireg 130: senzor de pardoseală, pentru reglarea temperaturii în pardoseală. Folosit în aplicații de confort sau în cazul în care termostatul este amplasat în afara camerei (cel mai adesea, aplicații în băi).

Devireg 131: senzor de cameră, pentru reglarea temperaturii camerei. Folosit în aplicații de încălzire totală.

Devireg 132: senzor pentru cameră și pardoseală, pentru reglarea temperaturii camerei și asigurarea unei temperaturi maxime în pardoseală. Utilizat de obicei pentru combinații între încălzire generală și pardoseli din lemn (sau alte tipuri de pardoseli inflamabile, care necesită un limitator de temperatură maximă în pardoseală).

Specificații tehnice:

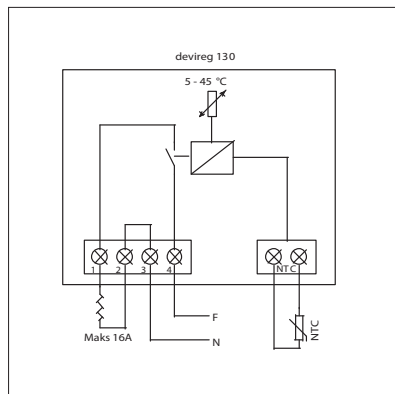
- Tensiune: 180 – 250 V
- Sarcina rezistivă releu: 16 Amp ~ 230 V
- Sarcina inductivă: 1 Amp (factor de putere 0,3)
- Consum putere: Max 3 W
- Histerezis: +/-0,2° C
- Temperatură ambient: -10° C - +50° C
- Clasa IP: IP 30
- Dimensiuni: 82 x 82 x 36 mm
- Indicator luminos: dioda cu LED (roșu/verde)
- Senzor: NTC; 15 kΩ/25° C
- Valori senzor: 42 kΩ/0° C
18 kΩ/20° C
6 kΩ/50° C
- Avize: DEMKO, NEMKO, SEMKO, CE



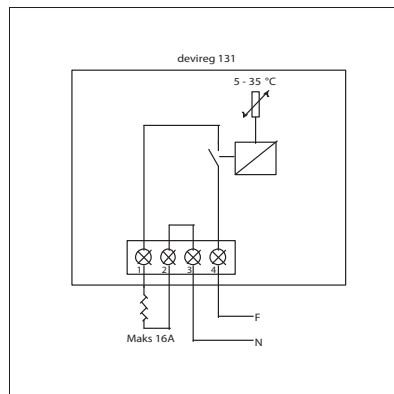
Programul produsului

Tip	Culoare	Plajă temperatură	Setare scală	Tip senzor	Limitări de temperatură
Devireg 130	Alb polar	(0) 5°C - 45°C	0-5	Pardoseală	
Devireg 131	Alb polar	(0) 5°C - 35°C	grade	Încorporat	
Devireg 132	Alb polar	(0) 5°C - 35°C	grade	Încorporat și pardoseală	20°C - 50°C

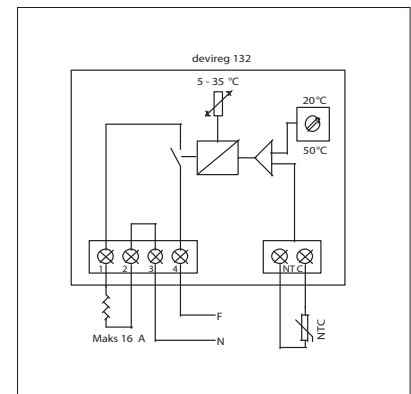
Diagrama de conectare



Devireg™ 130



Devireg™ 131



Devireg™ 132

Termostatul Devireg 530

Devireg 530, 531 și 532

Termostatul electric pentru comanda sistemului de încălzire electrică prin pardoseală. Seria Devireg 530 este destinată montării pe perete și se utilizează de obicei în aplicații de interior: în case, hoteluri, clădiri publice și birouri. Este disponibil cu diferite configurații de senzori în funcție de fiecare aplicație.

Termostatul are un releu de 15 Amp și un comutator bipolar on/off (pornit/oprit). Consumul în standby este foarte redus datorită noii tehnologii componente.

Devireg 530: senzor de pardoseală, pentru reglarea temperaturii în pardoseală. Utilizat în aplicații de încălzire de confort sau în cazul în care termostatul este amplasat în afara camerei (cel mai adesea, aplicații în băi).

Devireg 531: senzor de cameră, pentru reglarea temperaturii camerei. Utilizat în aplicații de încălzire generală.

Devireg 532: senzor pentru cameră și pardoseală, pentru reglarea temperaturii camerei și asigurarea unei temperaturi maxime în pardoseală. Utilizat de obicei pentru combinații între încălzirea generală și încălzirea prin pardoselile din lemn (sau alte tipuri de pardoseli inflamabile, care necesită un limitator de temperatură maximă în pardoseală).

Specificații tehnice:

- Tensiune: 180 – 250 V, 50 Hz
- Sarcina rezistivă releu: 15 Amp ~ 230 V
- Sarcina inductivă: 4 Amp (factor de putere 0,3)
- Consum putere: Max 0,25 W
- Histerezis: +/- 0,2° C
- Temperatură ambient: -10° C - +30° C
- Clasa IP: IP 31
- Dimensiuni: 85 x 85 x 47 mm
- Indicator luminos: dioda cu LED (roșu/verde)
- Senzor: NTC; 15 kΩ/25° C
- Valori senzor: 42 kΩ/0° C
18 kΩ/20° C
6 kΩ/50° C
- Avize: DEMKO, NEMKO, SEMKO, CE

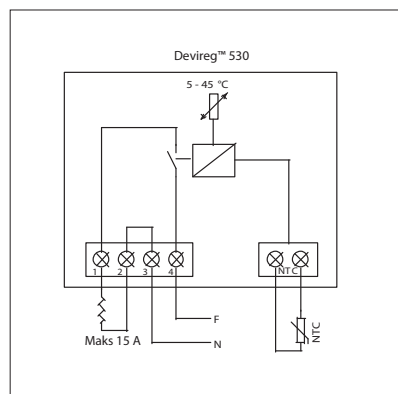


Devireg™ 530

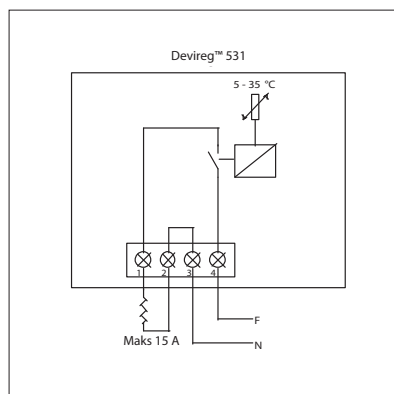
Programul produsului

Tip	Culoare	Plajă temperatură	Setare scală	Tip senzor	Limitări de temperatură
Devireg 530	Alb polar	(0) 5°C - 45°C	0-6	Pardoseală	
Devireg 531	Alb polar	(0) 5°C - 35°C	grade	Încorporat	
Devireg 532	Alb polar	(0) 5°C - 35°C	grade	Încorporat și pardoseală	20°C - 50°C

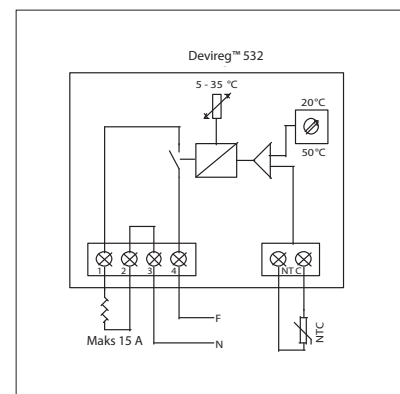
Diagrama de conectare



Devireg™ 530



Devireg™ 531



Devireg™ 532

Devireg 535

Devireg 535

Regulatorul/termostatul electric pentru comanda sistemului de încălzire electrică prin pardoseală. Devireg 535 este destinat montării pe perete și se utilizează de obicei în aplicații de interior: în case, hoteluri, clădiri publice și birouri. Termostatul are un releu de 15 Amp și un comutator bipolar on/off (pornit/oprit). Consumul în standby este foarte redus datorită noii tehnologii încorporate.

Funcții: configurare senzor pentru pardoseală și cameră, funcție de regulator simplu cu 4 perioade reglabile pe zi/program de 7 zile pe săptămână, set-back reglabil al temperaturii, temperatura maximă și minimă ajustabilă a pardoselii, display cu temperatura curentă, protecție la îngheț etc.

Specificații tehnice:

- Tensiune: 180 – 250 V, 50/60 Hz
- Sarcina rezistivă releu: 15 Amp ~ 230 V
- Sarcina inductivă: $\cos \varphi = 0,3$ max 4 Amp
- Consum putere: Max 0,3 W
- Histerezis: +/-0,2° C cu senzor cameră
+/-0,4° C doar cu senzor de pardoseală
- Temperatură ambient: -10° C - +30° C
- Clasa IP: IP 31
- Dimensiuni: 86 x 86 x 53 mm
- Durata de funcționare baterie: Max 80 de zile
- Senzor: NTC; 15 k Ω /250° C
- Valori senzor: 42 k Ω /0° C
18 k Ω /20° C
6 k Ω /50° C

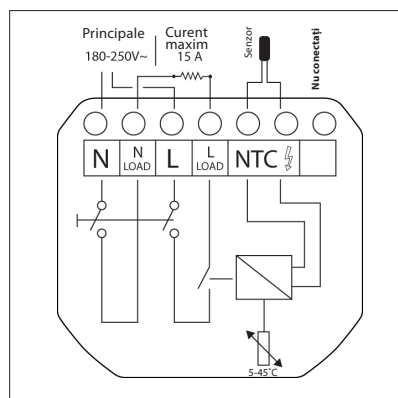


Devireg™ 535

Programul produsului

Tip	Culoare	Plajă temperatură	Setare scală	Tip senzor	Limitări de temperatură
Devireg 535	Alb polar	(0) 5°C - 40°C	grade	Încorporat și pardoseală	20°C - 50°C

Diagrama de conectare



Devireg™ 535

Devireg 550

Devireg 550

Regulatorul electric inteligent și adaptabil/termostat pentru comanda sistemului de încălzire electrică prin pardoseală. Devireg 550 este destinat montării pe perete și se utilizează de obicei în aplicații de interior: în case, hoteluri, clădiri publice și birouri.

Funcții: configurare senzor pentru pardoseală și cameră, funcție regulator inteligent cu un program de 336 timpi pe săptămână, funcție de programare ajustabilă pentru confort maxim și consum minim de energie, set-back reglabil al temperaturii, temperatură maximă reglabilă a pardoselii, caracteristică « fereastră deschisă », protecție la îngheț, autodiagnoză cu identificarea erorii, conectare la rețea etc.

Specificații tehnice:

• Tensiune:	180 – 250 V, 50/60 Hz
• Sarcină rezistivă releu:	16 Amp ~ 230 V
• Sarcina inductivă:	1 Amp (factor de putere 0,3)
• Consum putere:	Max 500 mW
• Histerezis:	+/-0,4° C doar cu senzor de cameră +/-0,2° C cu senzor de pardoseală
• Numai cu senzor de cameră histerezisul este:	+/-0,4
• Temperatură ambient:	-10° C - +50° C
• Clasa IP:	IP 30
• Dimensiuni:	84 x 84 x 25 mm
• Durata de funcționare baterie:	Max 100 de ore
• Senzor:	NTC; 15 kΩ/25° C
• Valori senzor:	42 kΩ/0° C 18 kΩ/20° C 6 kΩ/50° C
• Avize:	DEMKO, CE



Devireg™ 550

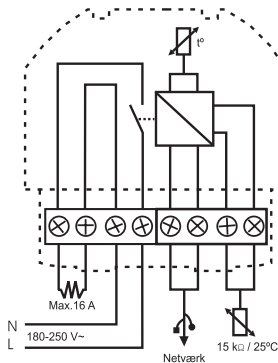


Devireg™ 550 "Argintiu"

Programul produsului

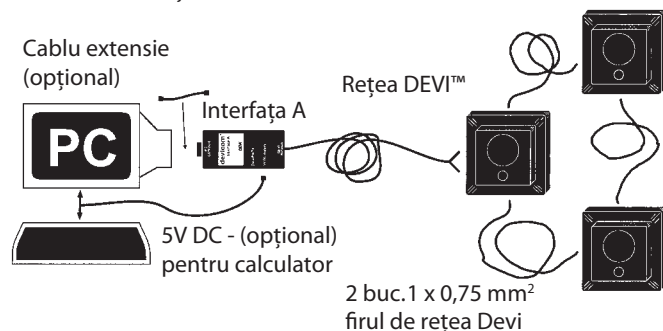
Tip	Culoare	Plajă temperatură	Setare scală	Tip senzor	Limitări de temperatură
Devireg 550	Alb polar	(0) 5° C - 40° C	grade	Încorporat și pardoseală	20° C - 50° C
Devireg 550	Argintiu	(0) 5° C - 40° C	grade	Încorporat și pardoseală	20° C - 50° C

Diagrama de conectare



Devireg™ 550

Cum să conectezi interfața A a Devicom™



PC•PRO

Controlul rețelelor prin Devicom™ PC•PRO

Soluții Devicom™

Soluțiile Devicom™ sunt instrumente hardware și software care oferă posibilitatea conectării unui computer la rețeaua termostatului Devireg 550.

Devicom™ PC•PRO este soluția ideală pentru case particulare, firme mici sau organizații care au mai puțin de 31 de camere/termostate. Termostatele sunt conectate printr-un modul de interfață la un calculator personal obișnuit. Oferă o viziune completă asupra temperaturii și caracteristicilor de comandă.

Devicom™ PC•PRO LAN este soluția ideală pentru instalații de anvergură, de exemplu: hoteluri, unde se poate comunica prin rețeaua Ethernet. Până la 930 de termostate pot fi controlate de la un singur calculator.

Devicom™ Gateway este soluția ideală pentru case particulare, firme și organizații mici, unde controlul încălzirii din pardoseală se face prin intermediul unui sistem inteligent de programare tip Casă Inteligentă.

Pachete:

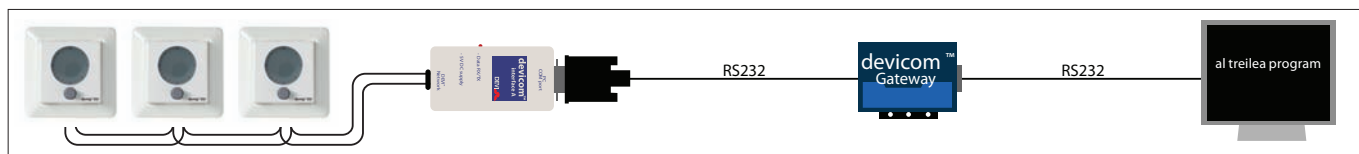
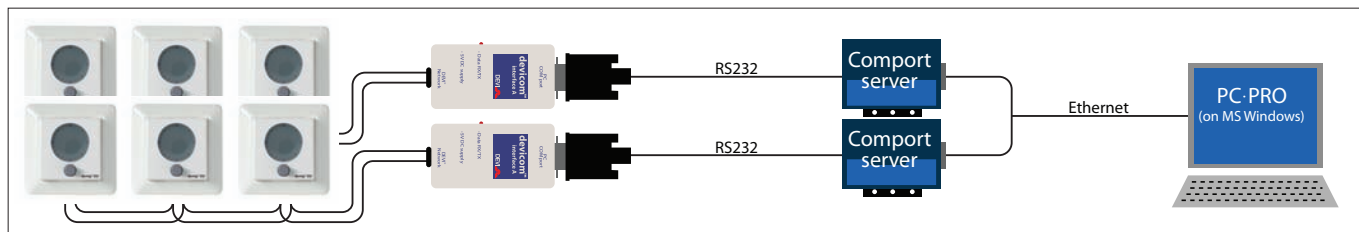
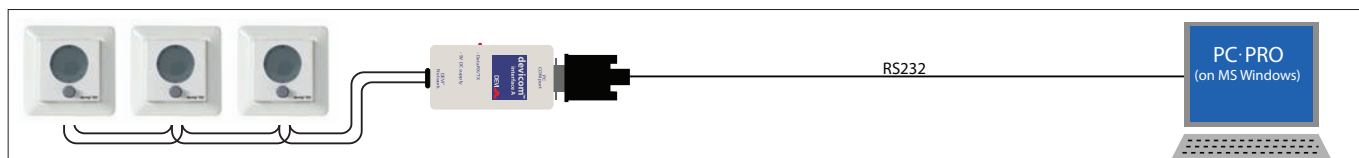
Devicom™ PC•PRO
Modul interfață
Program PC•PRO pe CD

Devicom™ PC•PRO LAN
Modul interfață
Server comport
Program PC•PRO pe CD

Devicom™ Gateway
Modul interfață
Gateway
Program PC•PRO pe CD



Diagrama de conectare



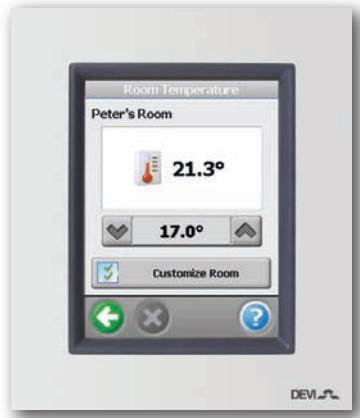
Devilink™ - Control wireless, confort și caracter practic

Devilink™

Construit pe baza unui sistem simplu și prietenos cu utilizatorul, Devilink™ este alcătuit dintr-o unitate de control centrală care controlează senzorii și termostatele din întreaga casă. Vă oferă chiar confortul termic de care aveți nevoie.

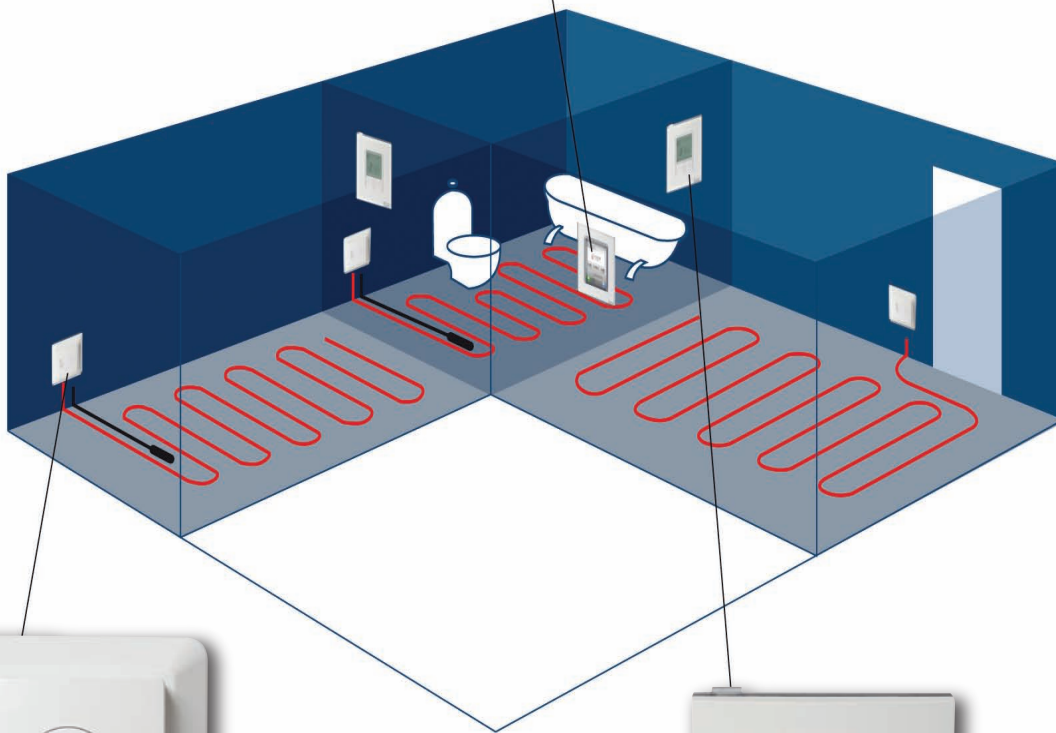
Cu acest echipament modern este posibil controlul individual pe camere. Indiferent de cameră, puteți regla temperatura așa cum vă place. E foarte ușor. Personalitățile diferite au nevoi diferite, așadar, temperaturi diferite. Cu Devilink™ toată lumea e fericită.

Privire de ansamblu asupra sistemului Devilink™



Devilink™ CC

Cu ajutorul unității de control centrale puteți controla toate camerele din casă – individual sau toate odată



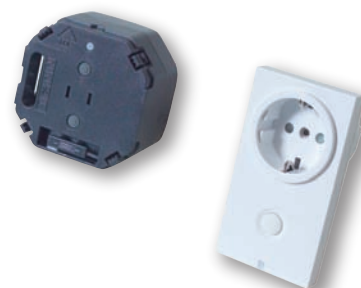
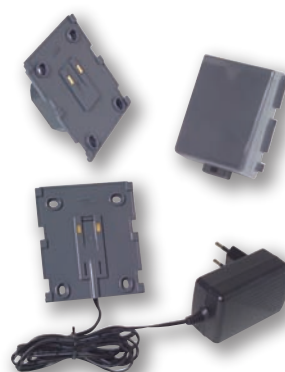
Devilink™ FT pornește și oprește elementul de încălzire. Se poate combina cu un senzor sub podea.



Devilink™ RS permite reglarea temperaturii individual pe camere

Specificații tehnice

Devilink™ CC (unitate centrală de control):	
Tensiune de operare	15 VDC ±10%
Consum în stand-by	Max. 2W
Ecran	3.5" TFT color tactil
Temperatura	0° la +40°C
Frecvență transmisie	868.42MHz
Rază transmisie pentru clădiri normale	Până la 30 m
Nr. maxim de amplificatori semnal	3
Putere transmisie	Max. 1 mW
Clasa de IP	21
Dimensiuni (Lungime x Lățime x Adâncime)	125 mm x 107 mm x 25 mm
Devilink™ PSU (sursă de alimentare fixată pe perete):	
Tensiune de operare	100-250 VAC 50/60Hz
Tensiune de ieșire	15 VDC ±10%
Consum în stand-by	Max. 0.15W
Putere maximă	10W
Devilink™ NSU (Adaptor sursă net):	
Tensiune de operare	100-240 VAC 50/60Hz
Tensiune de ieșire	15 VDC ±10%
Consum în stand-by	Max. 0.75W
Lungime cablu	2,5m
Putere maximă	10W
Devilink™ BSU (Sursă de alimentare Baterie):	
Tensiune de ieșire	15 VDC ±10%
Număr de baterii	10 x AA
Devilink™ FT (Termostat pardoseală):	
Tensiune de operare	180-250 VAC, 50/60 Hz
Consum în stand-by	Max. 1W
Releu:	
• Capacitate rezistivă	230V ~ 15A / 3450W
• Capacitate inductivă	cos φ = 0.3 Max. 4A
Senzor	NTC 15kOhm la 25°C
Temperatură:	
• 0°C	42 kOhm
• 20°C	18 kOhm
• 50°C	6 kOhm
Reglare	PWM
Temperatura	0° la +30°C
Monitorizarea defecțiunilor senzorului	Termostatul are un circuit de monitorizare încorporat care oprește alimentarea în cazul în care senzorul este deconectat sau scurcircuitat
Frecvență transmisie	868.42MHz
Rază transmisie pentru clădiri normale	Până la 30 m
Putere transmisie	Max. 1 mW
Clasa de IP	31
Dimensiuni (Lungime x Lățime x Adâncime)	85 mm x 85 mm x 21 mm
Devilink™ RS (Senzor de ambient):	
Baterii alcaline	2xAA, 1.5V
Baterii durată de viață	Până la 4-5 ani
Iluminare: LED verde	LED
Temperatura	0° la +40°C
Monitorizare baterie	Senzorul are un circuit de monitorizare încorporat care detectează nivelul scăzut sau critic al bateriei
Frecvență transmisie	868.42MHz
Rază transmisie pentru clădiri normale	Până la 30 m
Putere transmisie	Max. 1 mW
Clasa de IP	21
Dimensiuni (Lungime x Lățime x Adâncime)	81 mm x 66 mm x 22,5 mm
Detalii tehnice Devilink™ HR și Devilink™ PR	
Tensiune de lucru	230 V AC, 50 Hz
Consum în stand-by	<1W
Sarcină	2300 W, 460 VA, 600 W Becuri cu incandescență
Reglare	PWM sau ON/OFF
Temperatură	de la 0° la +35°C
Micro-siguranță	T 10 A H
Frecvența de transmisie	868.42 MHz
Distanță de transmisie în clădiri normale	Până la 30 m
Putere de transmisie	Max. 1 mW
Releu	1 pol
Clasa de protecție	IP 20
Dimensiuni Devilink™ HR	52 mm x 52 mm x 31 mm
Dimensiuni Devilink™ PR	106 mm x 59 mm x 75 mm



Controlul la distanță prin WEB•HOME™

WEB•HOME™

WEB•HOME™ oferă posibilitatea de a controla până la 31 de termostate Devireg 550 de la distanță prin pagina de internet DEVI.

După introducerea numelui de utilizator și a parolei, utilizatorul are acces virtual la rețeaua sa de termostate Devireg 550 prin intermediul sistemului WEB•HOME™ - un modem GSM plasat în tabloul de comandă al casei. Este posibilă conectarea sistemului de alarmă la WEB•HOME™, ceea ce oferă posibilitatea de a fi informat despre intruși printr-un mesaj SMS sau printr-un apel pe telefonul mobil.

Specificații tehnice:

- Tensiune la intrare: 230 V AC, +10%/-20%
- Tensiune la ieșire: 24 V DC
- Clasa IP: IP 20
- Sarcina rezistivă releu: 2 Amp ~ 250 V
- Sarcina inductivă: 1 Amp (factor de putere 0,3)
- Temperatură ambient: -10° C - +40° C
- Indicator: ecran luminos cu 2 x 16 caractere
- Dimensiuni D/H/W
 - PSU: 53 x 86 x 70 mm
 - Modul WEB•HOME™: 54 x 86 x 105 mm



Conținutul pachetului:

- WEB•Home
- Unitate de alimentare cu energie
- Antenă GSM
- CD-ROM

Extensia I/O™

Cu Extensia I/O™ numărul de intrări și ieșiri ale unui sistem WEB•HOME™ poate fi extins.

Extensia I/O™ mărește numărul de intrări de trei ori și de ieșiri tot de trei ori rezultând în total 4 intrări și 4 ieșiri. Un sistem WEB•HOME™ poate fi conectat la maxim 5 unități de extensie I/O™.

Aplicații uzuale: controlul și reglarea sistemului electric de încălzire, încălzirea apei, sistemul de alarmă, luminile de exterior, temperatura piscinei, dezumidificarea piscinei etc.

Specificații tehnice:

- Tensiune: 24 V DC, +10%/-10%
- Sarcina rezistivă releu: 2 A
- Sarcina inductivă: 1 A (factor de putere 0,3)
- Clasa IP: IP 20
- Dimensiuni D/H/W: 53 x 86 x 70 mm
- Intrări:
 - 1 intrare: 230 V
 - 2 intrări configurabile: - temperatura -20° C - +70° C (senzor de pardoseală DEVI™ NTC)
 - Digital (0-5 V DC)



Conținutul pachetului:

- Extensia I/O™
- Instrucțiuni de instalare și utilizare a extensiei I/O™
- Cablu de programare (pentru utilizare la instalare)
- Cablu senzor, 3 metri, 15 kOhm (monitorizarea temperaturii exterioare)
- CD-ROM

Devireg 330

Devireg 330

Termostatul electronic pentru montare pe șina DIN. Termostatul este disponibil în diferite versiuni de temperatură și de aceea poate fi folosit pentru controlarea unor aplicații variate atât de interior cât și de exterior – de exemplu: protecția la îngheț, topirea zăpezii și a gheții de pe conducte, încălzirea camerei, încălzirea pardoselii. Poate fi utilizat și pentru aplicații de răcire – de exemplu camere frigorifice, congelatoare, aparate de condiționare a aerului. Versiunile pentru temperaturi înalte sunt utilizate în special pentru menținerea temperaturii în aplicațiile industriale – de exemplu: menținerea lichidelor în stare fluentă în conducte.

Specificații tehnice:

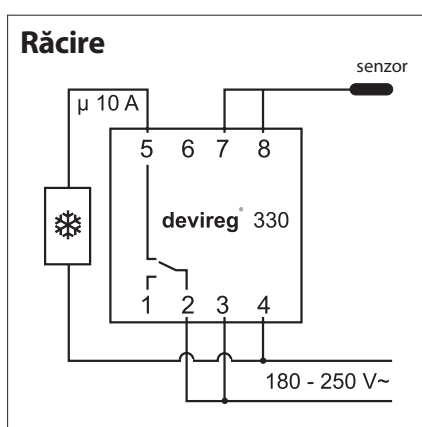
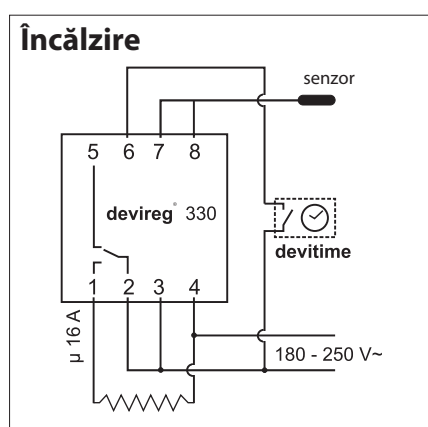
- Tensiune: 180-250 V
- Sarcina rezistivă releu: 16 Amp/10 Amp
- Sarcina inductivă: max 3 A (factor de putere 0,3)
- Temperatura ambient: -10° C - +50° C
- Clasă IP: IP 20
- Dimensiuni: șină DIN 36 mm (lățime)
- Indicator luminos: diodă cu LED
- Senzor: NTC
- Aprobări: DEMKO, NEMKO, SEMKO, FIMKO, CE



Programul produsului

Tip	Plajă temperatură	Set-back	Histerezis	Tip senzor	Valoare ohmică senzor	Lungime senzor	Senzor IP
Devireg 330	-10°C - +10°C	-	0,4°K	Fir	15kΩ/25°C	3 m	65
Devireg 330	5°C - 45°C	-5°K	0,4°K	Fir	15kΩ/25°C	3 m	65
Devireg 330	15°C - 30°C	-5°K	0,4°K	Cameră	15kΩ/25°C	-	20
Devireg 330	30°C - 90°C	-	0,8°K	Fir	100kΩ/25°C	2,5 m	65
Devireg 330	60°C - 160°C	-	1,5°K	Fir-silicon	16,7kΩ/25°C	2,5 m	65

Diagrama de conectare



Devireg™ 330

Devireg 316

Devireg 316

Termostatul electronic cu multiple utilizări, pentru montare pe șină DIN cu temperatură minimă reglabilă, set-back de temperatură pe timpul nopții și histerezis.

Aplicații: de interior și exterior - protecția la îngheț, topirea gheții și a zăpezii, supravegherea conductelor, încălzirea camerelor, încălzirea prin pardoseală.

Specificații tehnice:

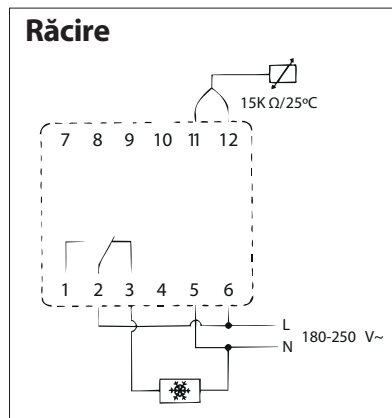
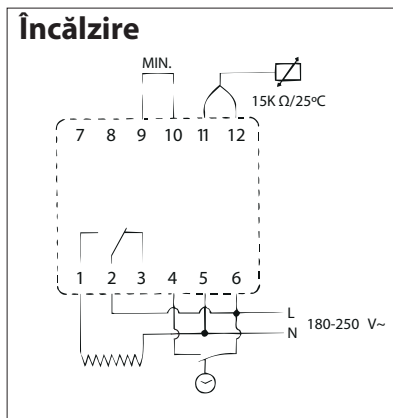
- Tensiune: 180 - 250 V
- Sarcina rezistivă releu: 16 Amp/10 Amp
- Sarcina inductivă: max 3 A
- Temperatura ambient: $-10^{\circ}\text{C} - +50^{\circ}\text{C}$
- Clasa IP: IP 20
- Dimensiuni: șină DIN 52 mm (lățime)
- Indicator luminos: diodă cu LED
- Senzor: NTC; $15\text{ k}\Omega/25^{\circ}\text{C}$
 $42\text{ k}\Omega/0^{\circ}\text{C}$
 $18\text{ k}\Omega/20^{\circ}\text{C}$
 $6\text{ k}\Omega/50^{\circ}\text{C}$
- Avize: DEMKO, NEMKO, SEMKO, FIMKO, CE



Programul produsului

Tip	Plajă temperatură	Temperatura minimă	Set-back	Histerezis	Tip senzor	Senzor IP
Devireg 316	$-10^{\circ}\text{C} - +50^{\circ}\text{C}$	$-10^{\circ}\text{C} - +5^{\circ}\text{C}$	0 - 8°K	0,2 - 6°K	Fir 3m	65

Diagrama de conectare



Devireg™ 316

Devireg 610

Devireg 610

Termostatul electric pentru montare pe perete în afara clădirii sau pe țevi. Cutia termostatului este rezistentă la umezeală.

Aplicații: de interior și de exterior - sistem de încălzire electrică prin pardoseală, reglarea temperaturii camerei, topirea zăpezii, protecție la îngheț, conducte etc.

Specificații tehnice:

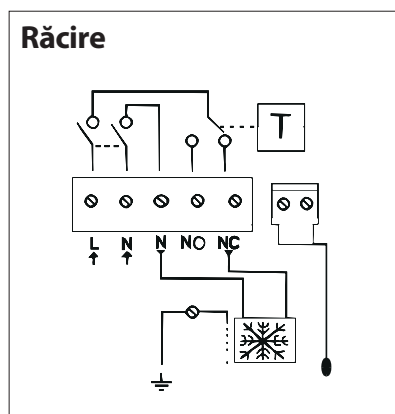
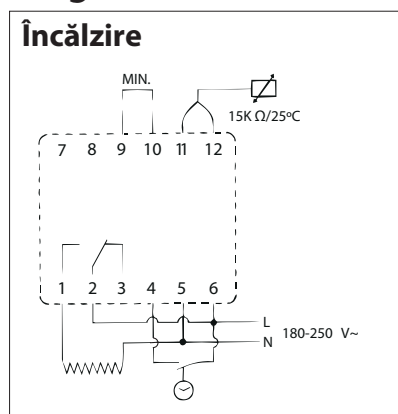
- Tensiune: 180-250 V
- Sarcina rezistivă releu: 10 Amp
- Sarcina inductivă: max 2 A (factor de putere 0,3)
- Temperatură ambient: -30° C - +50° C
- Clasa IP: IP 44
- Dimensiuni (DxHxW): 45 x 99,5 x 69,3 mm
- Indicator luminos: diodă cu LED
- Senzor: NTC
- Avize: DEMKO, NEMKO, SEMKO, FIMKO, CE



Programul produsului

Tip	Plajă temperatură	Set-back	Histerezis	Tip senzor	Valoare ohmică senzor	Senzor IP
Devireg 610	-10°C - +50°C	-	0,4°K	Fir (2,5 m)	15kΩ/25°C	65

Diagrama de conectare



Devireg™ 610

Devireg 850 sistem de comandă digitală pentru aplicații de exterior

Devireg 850

Sistemul de comandă electronică pentru aplicațiile de topire a gheții și a zăpezii. Sistemul avansat digital de mare precizie și complet automat. Toți senzorii au încorporat un sistem de detectare a temperaturii și a umezelii. Împreună cu software-ul avansat al termostatului, acesta oferă siguranță maximă și consum redus.

Funcționalități: Senzorii sunt conectați paralel la un cablu de alimentare, care poate ajunge până la 400 m lungime.

Conectare de la 1 la 4 senzori în funcție de aplicație. Software-ul termostatului poate fi actualizat.

Funcție de alarmă. Display în mai multe limbi cu funcție de suport tehnic.

Aplicațiile uzuale la sol sunt: rampele, scările, zonele de parcuri, aleile, drumurile și platformele de încărcare. Termostatul poate controla două zone, de exemplu o rampă auto și circuitul de degivrare a jgheburilor. Se recomandă minim 2 senzori de sol pentru soluții optime, dar pentru suprafețe mai mici se poate folosi 1 senzor de sol.

Aplicație uzuală pentru acoperișuri, jgheaburi și burlane.

Specificații tehnice:

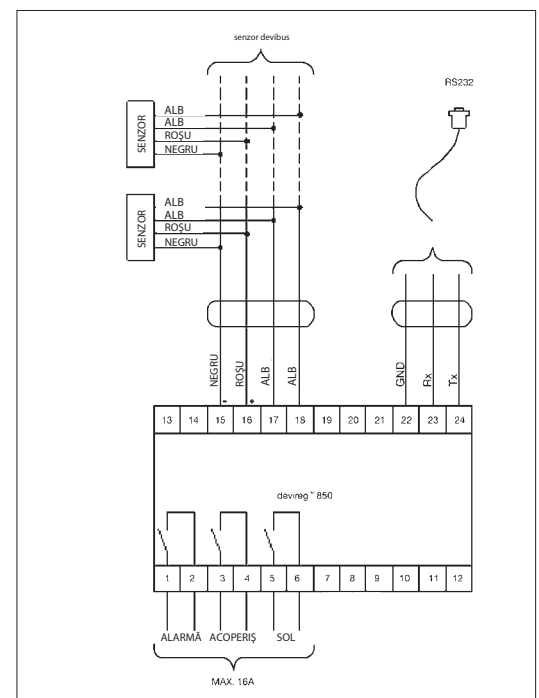
•Tensiune:	230 V (180-250 V)
•Sarcina rezistivă releu :	3 x 16 Amp ~ 230 V
•Sarcina inductivă:	1 Amp (factor de putere 0,3)
•Indicator:	display cu 2 x 16 caractere, luminos
•Consum de putere: Devireg 850	Max 3 W
•Consum de putere: Senzori	Max 13 W
•Clasa IP: Devireg 850	IP 30
•Clasa IP: Senzor	IP 67
•Temperatura ambient:	
Devireg 850	-10° C - +40° C
Senzor	-30° C - +70° C
•Dimensiuni: Devireg 850	șină DIN 105 mm (lățime)
•Dimensiuni: Alimentare curent	șină DIN 52,5 mm (lățime)
•Dimensiuni: Senzor de sol	Ø = 87 mm; înălțime 74 mm
•Dimensiuni: Senzor de jgheab	Ø = 93 mm; înălțime 98 mm
•Dimensiuni: Senzor de acoperiș	15 x 23,5 x 216 mm
•Tip senzor:	Devibus (toți senzorii sunt conectați paralel la un cablu de alimentare)
•Cablu senzor:	15 m; 4 x 1 mm ² (extensibil până la 400 m)
•Avize:	NEMKO, CE



Programul produsului

Tip	Descriere
Devireg 850	Termostat + alimentare curent
Devireg 850	1 senzor de sol (inclusiv senzor jgheab)
Devireg 850	2 senzori de sol (inclusiv senzor jgheab)
Devireg 850	1 senzor de acoperiș
Devireg 850	Alimentare curent 24 V (pentru sistem multisenzori)
Devicom	Cablu de programare RS232 pentru software adaptabil

Diagrama de conectare



Accesorii

Elemente de încălzire Deviflex și Devimat

Tip	Descriere	Unitate	
Devifast	Șină de montare din metal pentru cabluri Deviflex, distanță CC la fiecare 2,5 cm	rolă 5 m	
Devifast	Șină de montare din metal pentru cabluri Deviflex, distanță CC la fiecare 2,5 cm	rolă 25 m	
Devifast	Șină de montare din plastic pentru cabluri Deviflex, distanță CC la fiecare 2,5 cm	1 m	
Tape	Bandă de aluminiu cu indicator de avertizare	rolă 50 m	
Devigut	Suport din plastic de montare pentru cabluri în jgheaburi	25 buc.	
Devidrain	Suport din plastic de montare pentru cabluri în burlane de scurgere	25 buc.	
Deviclip Roofhook	Suport din plastic pentru cablurile de pe acoperișuri. Pentru șurub de 6 mm	25 buc.	
Traverse V2A	Traversă metal pentru cabluri de burlane de scurgere	1 buc.	
Relief clip V2A	Clemă de siguranță de metal pentru cabluri de burlane de scurgere	1 buc.	
Relief clip V2A	Clemă de siguranță de metal pentru cabluri de burlane de scurgere (pentru DTCE – 30)	1 buc.	
Devichain	Lanț de siguranță pentru Deviflex în burlane de scurgere	1 m	
Devirep	Kit de reparare pentru cablurile dublu conductoare încorporate în beton	1 trusă	
Devicrimp	Kit de reparare cu tuburi de strângere pentru cabluri dublu conductoare	1 trusă	
Devicrimp	Kit de reparare cu tuburi de strângere pentru cablurile dublu conductoare cu conectori la capăt	1 trusă	
Devicrimp	Kit de reparare cu tuburi de strângere pentru cablurile Devimat DSVF	1 trusă	

Termostate Devireg

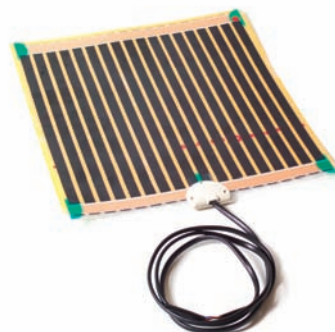
Tip	Descriere	Unitate	
Senzor	Senzor cu fir NTC (-10°C - + 50°C); 15 kΩ/25°C	3 m	
Senzor	Senzor cu fir NTC (-10°C - + 50°C); 15 kΩ/25°C	6 m	
Senzor	Senzor exterior NTC (-10°C - + 50°C); 15 kΩ/25°C	10 m	
Senzor	Senzor exterior NTC IP 44 (-10°C - + 50°C), 15 kΩ/25°C	1 buc.	
Senzor	Senzor de cameră IP 20 NTC (-10°C - + 50°C), 15 kΩ/25°C	1 buc.	

Folia DEVI pentru oglindă

- Cea mai eficientă metodă de prevenire a aburirii oglinzilor din băi
- Foarte ușor și rapid de instalat datorită foliei adezive care se lipește pe spatele oglinzii
- Consum redus de energie
- Se conectează la întrerupătorul de lumină al băii.

Programul produsului

Tip	Dimensiuni (mm)	Putere electrică (W)
Folia DEVI 12	300 x 350	12,5
Folia DEVI 50	407 x 500	50
Folia DEVI 100	710 x 500	100



Tensiune 230 V, IP44, Clasa II

Accesorii baie: uscător de prosoape

Devirail™

Uscătorul de prosoape Devirail™ păstrează prosoapele uscate și previne umezeala din baie. Poate fi ușor instalat în băi, bucătării etc.

Specificații tehnice

- Tensiune: 230 V (180-250 V)
- Comutator: nu
- Termostat: nu
- Cablu rece: 1,5 m; 2 x 0,75 mm²
- Clasa IP: IP 44
- Aprobări: DEMKO, CE



Devirail model U



Devirail model S



Devirail model M

Programul produsului

Tip	Culoare	Tensiune	Putere efectivă	Dimensiune (HxWxD)
Model Devirail U	Alb	230 V	20 W	28 x 56 x 12 cm
Model Devirail U	Crom	230 V	20 W	28 x 56 x 12 cm
Model Devirail S	Alb	230 V	40 W	48 x 58 x 12 cm
Model Devirail S	Crom	230 V	40 W	48 x 58 x 12 cm
Model Devirail M	Alb	230 V	60 W	68 x 56 x 12 cm
Model Devirail M	Crom	230 V	60 W	68 x 56 x 12 cm
Accesorii suplimentar/Suport	Alb			
Accesorii suplimentar/Suport	Crom			

Dimensionarea instalației de încălzire

La interior

Pentru aplicațiile de încălzire, de confort (pe lângă altă sursă) sau de încălzire totală se utilizează câteva formule de calcul atunci când folosim cablurile încălzitoare Deviflex™

Puterea maximă recomandată pentru aplicațiile la interior este de 150 W/m²

Pentru exemplificare vom lua în considerare o bucătărie cu suprafață de 20 m² pentru care pierderile de căldură sunt de 1200 W. Peste sistemul încălzitor se va aplica o pardoseală din gresie. Elementele de mobilier acoperă 7 m² din suprafața încăperii. Astfel rămân 13 m² de suprafață liberă pentru instalarea cablurilor

- Necesarul de putere instalată se calculează înmulțind valoarea calculată a pierderilor de căldură cu un coeficient de 1,3. Astfel vom avea: 1200 W x 1,3 = 1560 W
- Pasul următor este alegerea cablului. Consultând gama de cabluri vom alege cablul cu valoarea cea mai apropiată: dacă alegem modelul de cablu Deviflex™ DTIP – 18, atunci cablul necesar este DTIP – 18, 1720 W, de 105 m
- Calculul distanței dintre buclele cablului C-C: $13 \text{ m}^2 \times (100 \text{ cm/m}) / (105 \text{ m}) = 12,3 \text{ cm}$. Valoarea de 105 m reprezintă lungimea cablului ales. Vom fixa cablurile la o distanță de 12,5 cm unul față de celălalt, cu ajutorul benzilor Devifast™
- Alegerea termostatului de control. Pentru această aplicație recomandăm termostatul inteligent Devireg™ 550
- Ultimul pas îl reprezintă necesarul de bandă Devifast™, care se va calcula utilizând următoarea formulă:
 $\{[\text{Suma suprafețelor de încălzit (m}^2) \times 100 \text{ cm/m}] / \text{Distanța dintre benzile de fixare}\} + \text{Lungimea peretelui paralel cu direcția de montare a benzii Devifast™}$

La exterior

Pentru aplicațiile de degivrare la sol puterea instalată se situează între 200 și 250 W/m². Pentru parcări, alei, rampe de acces, trotuare, pavaje și scări cu izolație, puterea instalată poate fi de 200 W/m². Pentru aplicațiile la care nu se folosesc izolații pentru limitarea pierderilor de căldură în sol, puterea instalată poate fi de 250 W/m²

Pentru exemplificare vom lua în considerare o parcare de 150 m² unde se dorește instalarea unui sistem DEVI de topire a gheții și a zăpezii. Pentru această aplicație alegem un cablu Deviflex™ DSIG – 20 cu puterea de 250 W/m²

- Calculul puterii instalate necesare: $150 \text{ m}^2 \times 250 \text{ W/m}^2 = 37,5 \text{ KW}$
- Alegerea celui mai potrivit cablu DSIG. Pentru această aplicație se vor alege 9 cabluri încălzitoare DSIG –20 de 4180 W, 228 m, 220 V
- Calculul distanței C-C dintre cabluri: $C-C = (20 \text{ W/m} \times 100 \text{ cm/m}) / 250 \text{ W/m}^2 = 8 \text{ cm}$
- Cei 20 W/m reprezintă puterea cablului pe metru liniar, iar cei 250 W/m² puterea dorită pentru m²
- Alegem termostatul Devireg™ 850 și senzori de sol, care permit o funcționare eficientă bazată pe măsurarea parametrilor de temperatură și umiditate

Pentru jgheaburi și burlane puterea maximă recomandată variază între 30 și 50 W/m. Această putere poate fi obținută simplu. De exemplu, se poate utiliza Deviflex™ DTCE – 30 (puterea este de 30 W/m liniar), un singur fir sau pentru puteri mai mari, 2 trasee Deviflex™ DSIG-20 (puterea 20 W/m liniar)
 Numărul de trasee este dat de lățimea jgheabului sau a burlanului

Mai multe aplicații...

Cablurile încălzitoare **DEVI** se folosesc de asemenea și la aplicații precum:

- stadioane, pentru prelungirea duratei sezonului competițional;
- agricultură, menținerea temperaturi constante în solul serelor;
- construcții, întărirea betonului la temperaturi scăzute;
- zootehnie, în fermele care necesită încălzirea paturilor din maternitățile de porcine.



Sistemul DEVI prelungeste durata de crestere a ierbii și menține permanent pistele curate. Datorită unei tehnici speciale, terenurile pot fi folosite din nou la doar 14 zile de la instalarea sistemului DEVI.

DEVI - Lider mondial

Compania **DEVI** a fost fondată în 1942 în Copenhaga. Astăzi, **DEVI** este lider european în domeniul încălzirii electrice. **DEVI** își menține această poziție datorită unei orientări constante și fără compromisuri către progres, dar și datorită unei orientări către sisteme prietenoase completate de o strategie de dezvoltare ambițioasă și stabilă.

Referințe DEVI

- Stadionul Steaua București
- Stadionul CFR Cluj
- Stadionul Gloria Bistrița
- Biblioteca Centrală Universitară (București)
- Universitatea Titu Maiorescu (București)
- Castelul Peleş (Sinaia)
- Complexul Comercial MALL (București)
- Complexul Comercial Carrefour (București)
- Centrul de afaceri Europa House (București)
- Opera Bussines Center (București)
- Banca Austriei - sediu (București)
- CEC - sucursala (Miersurea Ciuc)
- BRD - sucursala (Predeal)
- Ambasada S.U.A. (București)
- Romtelecom (Borsec)
- Asiom (București)



În Complexul Comercial Mall București, rampele auto și accesul pietonal sunt protejate împotriva înghețului cu cabluri DEVI însumând 485 mp. De asemenea, peste 1000 m de cablu încălzitor protejează conductele cu apă ale turnului de răcire și ale sistemului de protecție împotriva incendiului.



Biblioteca Centrală Universitară București beneficiază de protecția împotriva înghețului în jgheaburi și burlane cu un sistem DEVI.

Compania **DEVI** nu își asumă nici o responsabilitate pentru posibilele erori din cataloage, broșuri și alte materiale tipărite. **DEVI** își rezervă dreptul de a modifica produsele sale fără notificare. Aceasta se aplică de asemenea produselor care au fost deja comandate cu condiția ca modificările să nu afecteze în mod substanțial specificațiile deja convenite. **DEVI** și emblema DEVI reprezintă mărci comerciale, toate drepturile rezervate.

Danfoss S.R.L.

Șos. Olteniței 208, Popești-Leordeni, Jud. Ilfov
Cod poștal 077160, România
Tel.: 031 222 21 01; Fax: 031 222 21 08
<http://www.devi.ro>; E-mail: danfoss.ro@danfoss.com