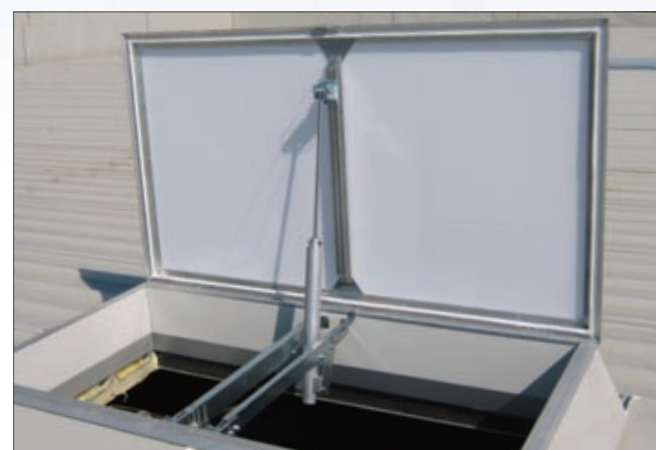
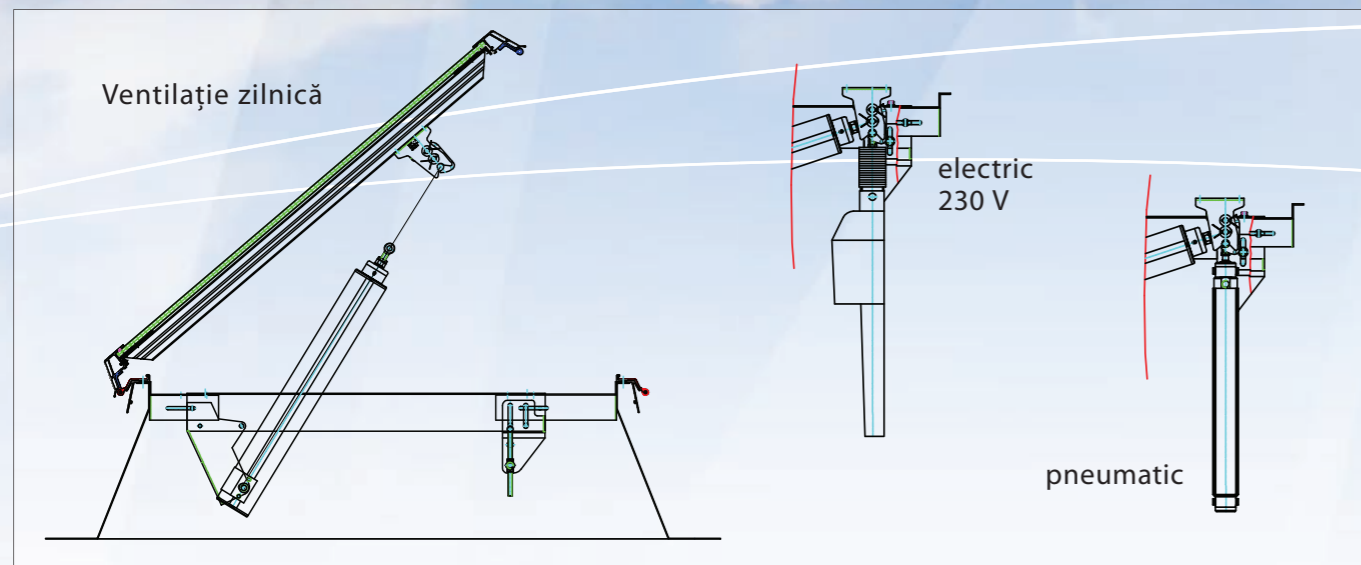


Alegerea tipului de mecanism



Din tabelul III. se vor selecta codurile aferente opțiunii dumneavoastră.

Poziția	CARACTERISTICI	TIP	Cod			
18	Mecanism	Pneumatic	TM1	-	-	-
		Electric	-	TM2	-	-
		Electro-pneumatic	-	-	TM3	-
		Manual	-	-	-	TM4
19	Deschidere	60 grade	D1	-	D1	-
		105 grade	D2	-	D2	-
		140 grade	D3	-	D3	-
		168 grade	-	-	-	D4
		200 mm	-	D5	D5	-
		300 mm	-	D6	D6	-
		500 mm	-	D7	D7	-
		750 mm	-	D8	D8	-
		1000 mm	-	D9	D9	-
	Tip piston	Singură cursă	SC	-	-	-
		Cursă dublă	CD	-	-	-
20	Ventil de siguranță	NU	S1	-	S1	-
		68 grade C (431)	S2	-	S2	-
		93 grade C (432)	S3	-	S3	-
		141 grade C (433)	S4	-	S4	-
		182 grade C (434)	S5	-	S5	-

Created by Gutenberg Design & Print - 0266 310 960

Luminatoare punct și trape fum

SKYWAY

SKYWAY S Dome

Luminatoarele **SKYWAY** produse de **EURO-NET** sunt trape de ventilație și defumare, se pot utiliza în sistemele de ventilație NATURALE și în CAZ DE INCENDIU aferente construcțiilor civile, industriale și la iluminatul natural al acestora.



Aceste produse sunt elemente de închidere, deschidere și reglaj utilizate în sisteme de ventilație naturală organizată și în sistemele de evacuare fum și gaze fierbinți care sunt înglobate în acoperișuri cu unghiuri de înclinare cuprinse în domeniul 0° ÷ 45°.



S.C. EURO-NET S.R.L.

Miercurea Ciuc, str. Lunca Mare fn.

Tel: 0040 266 371 364, fax: 0040 266 313 957

www.euro-net.ro / www.skyway.ro

www.skyway.ro

Alegerea tipului de capac

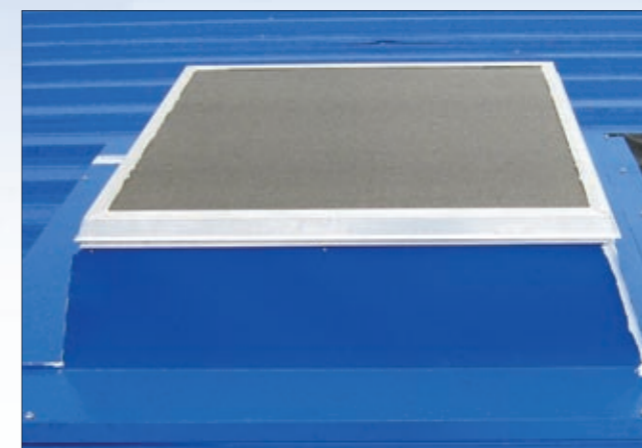
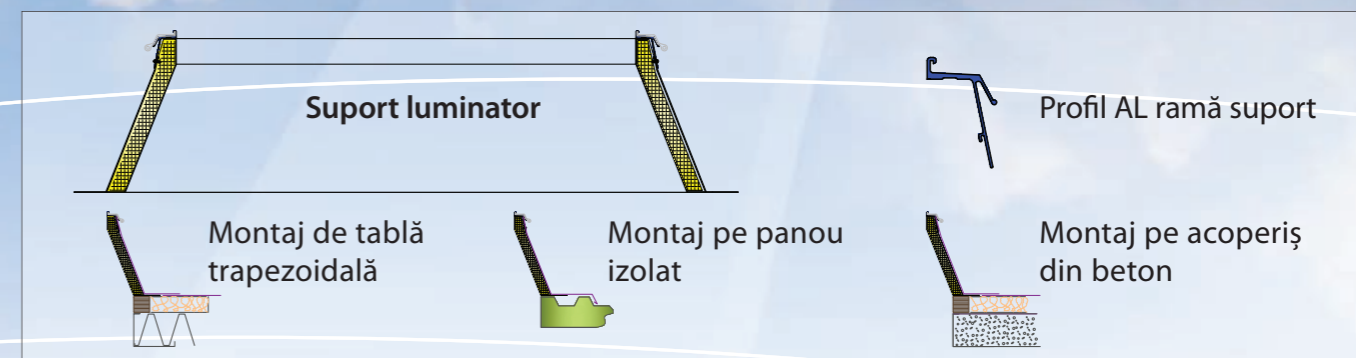


Din tabelul I. se vor selecta codurile aferente opțiunii dumneavoastră.

Poziția	Caracteristici	Tip	Cod		
1	Tip material	Policarbonat	M1	-	-
		Acrilic	-	M2	-
		Aluminiu	-	-	M3
2	Culoare	Opal	C1	C1	-
		Clar	C2	C2	-
		Al natur	-	-	C3
		Al special	-	-	C4
3	Grosime	2 mm	-	G1	-
		3 mm	-	G2	-
		10 mm	G3	-	-
		16 mm	G4	-	-
		20 mm	G5	-	G5
4	Strat	30 mm	-	-	G6
		1 strat	SD1	-	-
		2 straturi	SD2	SD2	-
		3 straturi	SD3	SD3	-
		M1-M3	-	-	SD4
		M3-izolațieD1-M3	-	-	SD5
5	Indice de izolare	M3-izolațieD2-M3	-	-	SD6
		2.70	I1	I1	-
		2.30	I2	-	-
6	Profil aluminiu	1.75	I3	I3	I3
		Standard 715	PA1	PA1	PA1
		Întărit 717	PA2	PA2	PA2

Pentru D1, D2 vezi poziția 11 din tabelul II.

Alegerea tipului de montant



Din tabelul II. se vor selecta codurile aferente opțiunii dumneavoastră.

Poziția	Caracteristici	Tip	Cod
7	Profil aluminiu	Standard 716	PA3
8	Tip feronerie	Superior 612	TF1
		Inferior 613	TF2
9	Material suport	Aluminiu	MS1
		Tablă zincată	MS2
10	Vopsire	Standard 9002	V1
		Standard 9006	V2
		Tablă zincată specială	V3
11	Densitate material termoizolant	30 kg/mc	D1
		50 kg/mc	D2
		Fără izolație	D3
12	Indice de izolare	2.7	I1
		1.7	I3
13	Izolație la apă	Da	IA1
		Nu	IA2
14	Formă picior	Drept	F1
		Oblic	F2
		Oblic-drept	F3
		Special	F4
15	Înălțime	200 mm	T1
		300 mm	T2
		400 mm	T3
		Special	T4

Dimensiune nominală L x W
L= lungime, W= Lățime luminator

DN01	1000x1000 mm
DN02	1000x1500 mm
DN03	1000x1800 mm
DN04	1000x2000 mm
DN05	1000x2500 mm
DN06	1200x1200 mm
DN07	1200x1500 mm
DN08	1200x1800 mm
DN09	1200x2400 mm
DN10	1250x1250 mm
DN11	1250x2500 mm
DN12	1500x1500 mm
DN13	1500x1800 mm
DN14	1500x2100 mm
DN15	1500x2400 mm
DN16	1500x2500 mm
DN17	1800x1800 mm
DN18	1800x2400 mm
DN19	1800x2500 mm
DN20	2000x2000 mm
DN21	2200x2200 mm
DN22	2200x3000 mm
DN23	XXX
	YYY

XXX / YYY = Dimensiune specială solicitată de beneficiar